

TMC 1 M1 100 1,5A

Artikelnummer: 0914442

Abbildung zeigt die Variante TMC 1 F1 100 1A

<http://eshop.phoenixcontact.de/phoenix/treeViewClick.do?UID=0914442>

Thermomagnetischer Schutzschalter, 1-polig, mittelträge, 1 Schließer,
mit Universalfuß zur Montage auf NS 32 oder NS 35

Kaufmännische Daten

GTIN (EAN)	
Verkaufsgruppe	A043
VPE	6 stk.
Zolltarif	85362010
Katalogseitenangabe	Seite 282 (CL-2002)

Produkthinweise

WEEE/RoHS konform seit:
05.03.2005

<http://download.phoenixcontact.de>
Bitte beachten Sie, dass die
hier angegebenen Daten dem
Online-Katalog entnommen sind.
Die vollständigen Informationen
und Daten entnehmen Sie bitte
der Anwenderdokumentation.
Es gelten die Allgemeinen
Nutzungsbedingungen für Internet-
Downloads.

Technische Daten

Allgemein

Anzahl der Etagen	2
Anzahl der Anschlüsse	4
Farbe	schwarz
Isolierstoff	PA-F

Brennbarkeitsklasse nach UL 94	V0
--------------------------------	----

Maße

Breite	12,5 mm
Länge	83,5 mm
Höhe NS 35/7,5	96 mm
Höhe NS 35/15	103,5 mm
Höhe NS 32	100,5 mm

Technische Daten

Art der Sicherung	Automat
Bemessungsstoßspannung	4 kV
Verschmutzungsgrad	3
Überspannungskategorie	III
Isolierstoffgruppe	I
Nennstrom I_N	1,5 A
Nennspannung U_N	250 V AC
	65 V DC
Schaltvermögen I_{CN}	(400 A für Nennströme 0,2 - 5 A)
	(800 A für Nennströme 6 - 16 A)
Umgebungstemperatur (Betrieb)	-30 °C ... 60 °C

Anschlussdaten

Leiterquerschnitt starr min	0,2 mm ²
Leiterquerschnitt starr max	6 mm ²
Leiterquerschnitt flexibel min	0,2 mm ²
Leiterquerschnitt flexibel max	4 mm ²
Leiterquerschnitt AWG/kcmil min	24
Leiterquerschnitt AWG/kcmil max	10
Leiterquerschnitt flexibel m. Aderendhülse ohne Kunststoffhülse min	0,25 mm ²
Leiterquerschnitt flexibel m. Aderendhülse ohne Kunststoffhülse max	4 mm ²
Leiterquerschnitt flexibel m. Aderendhülse m. Kunststoffhülse min	0,25 mm ²
Leiterquerschnitt flexibel m. Aderendhülse m. Kunststoffhülse max	2,5 mm ²
2 Leiter gleichen Querschnitts starr min	0,2 mm ²

2 Leiter gleichen Querschnitts starr max	0,75 mm ²
2 Leiter gleichen Querschnitts flexibel min	0,2 mm ²
2 Leiter gleichen Querschnitts flexibel max	0,75 mm ²
2 Leiter gleichen Querschnitts flexibel m. AEH ohne Kunststoffhülse min	0,25 mm ²
2 Leiter gleichen Querschnitts flexibel m. AEH ohne Kunststoffhülse max	1 mm ²
2 Leiter gleichen Querschnitts flexibel m. TWIN-AEH mit Kunststoffhülse min	0,5 mm ²
2 Leiter gleichen Querschnitts flexibel m. TWIN-AEH mit Kunststoffhülse max	2,5 mm ²
Anschlussart	Schraubanschluss
Abisolierlänge	12 mm
Lehrdorn	A3
Schraubengewinde	M3
Anzugsdrehmoment min	0,6 Nm
Anzugsdrehmoment max	0,8 Nm

Approbationen



Approbationen

CSA, GOST, UL, VDE-PZI

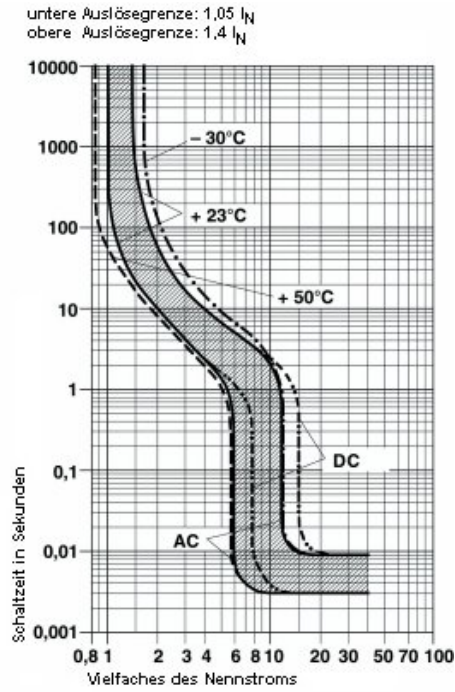
Zubehör

Artikel	Bezeichnung	Beschreibung
Brücken		
3009338	EB 80-12	Einlegebrücke, Polzahl: 80, Farbe: grau
Markierung		
1050499	ZB 6:SO/CMS	Zackband, weiß, für Klemmenbreite: 6 mm
Montage		
1201413	E/UK 1	Endhalter, für die Endabstützung von Doppelstock- und Dreistockklemmen, Breite: 10 mm, Farbe: grau
1201028	NS 32 AL UNPERF 2000MM	G-Profil 32 mm (NS 32)

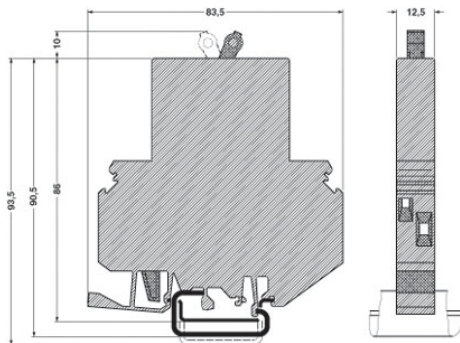
1201280	NS 32 CU/120QMM UNPERF 2000MM	G-Profil-Tragschiene, profil-gezogen, Material: Kupfer, ungelocht, Höhe 15 mm, Breite 32 mm, Länge 2 m
1201358	NS 32 CU/35QMM UNPERF 2000MM	G-Profil-Tragschiene, Material: Kupfer, ungelocht, Höhe 15 mm, Breite 32 mm, Länge 2 m
1201002	NS 32 PERF 2000MM	G-Profil-Tragschiene, Material: Stahl, gelocht, Höhe 15 mm, Breite 32 mm, Länge 2 m
1201015	NS 32 UNPERF 2000MM	G-Profil-Tragschiene, Material: Stahl, ungelocht, Höhe 15 mm, Breite 32 mm, Länge 2 m
0801762	NS 35/ 7,5 CU UNPERF 2000MM	Tragschiene, Material: Kupfer, ungelocht, Höhe 7,5 mm, Breite 35 mm, Länge: 2 m
0801733	NS 35/ 7,5 PERF 2000MM	Tragschiene, Material: Stahl verzinkt und dickschichtpassiviert, gelocht, Höhe 7,5 mm, Breite 35 mm, Länge: 2000 mm
1201756	NS 35/15 AL UNPERF 2000MM	Tragschiene, profil-gezogen, hohe Ausführung, ungelocht 1,5 mm dick, Material: Aluminium, Höhe 15 mm, Breite 35 mm, Länge 2000 mm
1201895	NS 35/15 CU UNPERF 2000MM	Tragschiene, Material: Kupfer, ungelocht, 1,5 mm dick, Höhe 15 mm, Breite 35 mm, Länge: 2 m
1201730	NS 35/15 PERF 2000MM	Tragschiene, Material: Stahl verzinkt und dickschichtpassiviert, gelocht, Höhe 15 mm, Breite 35 mm, Länge: 2000 mm
1201714	NS 35/15 UNPERF 2000MM	Tragschiene, Material: Stahl, ungelocht, Höhe 15 mm, Breite 35 mm, Länge: 2 m
1201798	NS 35/15-2,3 UNPERF 2000MM	Tragschiene, Material: Stahl, ungelocht, 2,3 mm dick, Höhe 15 mm, Breite 35 mm, Länge: 2 m
Werkzeug		
1205053	SZS 0,6X3,5	Betätigungswerkzeug, für ST-Klemmen, isoliert, auch als Schlitz-Schraubendreher geeignet, Größe: 0,6x3,5x100 mm, 2-Komponentengriff, mit Abrollschutz

Zeichnungen

Diagramm



Maßzeichnung



Adresse

PHOENIX CONTACT Deutschland GmbH
Flachmarktstr. 8
32825 Blomberg, Germany
Tel +49 5235 3 12000
Fax +49 5235 3 41200
<http://www.phoenixcontact.de>



© 2012 Phoenix Contact
Technische Änderungen vorbehalten