

Elektronikgehäuse - ME 22,5 UT TBUS KMGY - 2869524

Bitte beachten Sie, dass die hier angegebenen Daten dem Online-Katalog entnommen sind. Die vollständigen Informationen und Daten entnehmen Sie bitte der Anwenderdokumentation. Es gelten die Allgemeinen Nutzungsbedingungen für Internet-Downloads. (<http://download.phoenixcontact.de>)



Gehäuse-Unterteil mit Lüftungsschlitzen, Baubreite 22,5 mm, komplett vormontiert, ohne Bus-Stecker

Produkteigenschaften

- Goldkontakte für Datenübertragung und Energieversorgung (125 V, 8 A)
- ME...TBUS-Verbinder mit 5 Parallelkontakten platzsparend in Tragschiene rastbar
- Beim Ziehen eines Gerätes aus dem Verbund wird die Signalkette nicht unterbrochen# Einspeisung über Standard-MINI COMBICON-Stecker

Kaufmännische Daten

| | |
|---------------------------|---------------|
| Verpackungseinheit | 10 |
| GTIN | 4017918937010 |

Technische Daten

Allgemein

| | |
|-------------------------|---------------|
| Gehäuseart | Einbaugehäuse |
| Material Gehäuse | Polyamid |
| Farbe | lichtgrau |

Maße

| | |
|----------------|----------|
| Länge | 99 mm |
| Bauhöhe | 114,5 mm |
| Breite | 22,5 mm |

Technische Daten

| | |
|---|--------------|
| Brennbarkeitsklasse nach UL 94 | V0 |
| Verlustleistung bei 20 °C in horizontaler Einbaulage | 6,1 W 12,1 W |
| Polzahl | 16 |
| Polzahl | 4 |
| Polzahl | 24 |

Klassifikationen

eCl@ss

| | |
|-------------------|----------|
| eCl@ss 4.0 | 27180401 |
| eCl@ss 4.1 | 27180401 |

Elektronikgehäuse - ME 22,5 UT TBUS KMGY - 2869524

Klassifikationen

eCl@ss

| | |
|------------|----------|
| eCl@ss 5.0 | 27180506 |
| eCl@ss 5.1 | 27180506 |
| eCl@ss 6.0 | 27180802 |
| eCl@ss 7.0 | 27182702 |
| eCl@ss 8.0 | 27182702 |

ETIM

| | |
|----------|----------|
| ETIM 2.0 | EC001031 |
| ETIM 3.0 | EC001031 |
| ETIM 4.0 | EC001031 |
| ETIM 5.0 | EC001031 |

UNSPSC

| | |
|---------------|----------|
| UNSPSC 6.01 | 31261501 |
| UNSPSC 7.0901 | 31261501 |
| UNSPSC 11 | 31261501 |
| UNSPSC 12.01 | 31261501 |
| UNSPSC 13.2 | 31261501 |

Approbationen

UL Recognized /

Approbationsdetails



Zubehör

Kodierelement

CR-MSTB - 1734401



Elektronikgehäuse - ME 22,5 UT TBUS KMGY - 2869524

Zubehör

CP-MSTB - 1734634



Montagematerial

ME-SAS - 2853899



ME LPZS - 2906911



Blindstopfen

ME B-22,5 MSTBO KMGY - 2907965



ME B-22,5 MKDSO KMGY - 2908498



Elektronikgehäuse - ME 22,5 UT TBUS KMGY - 2869524

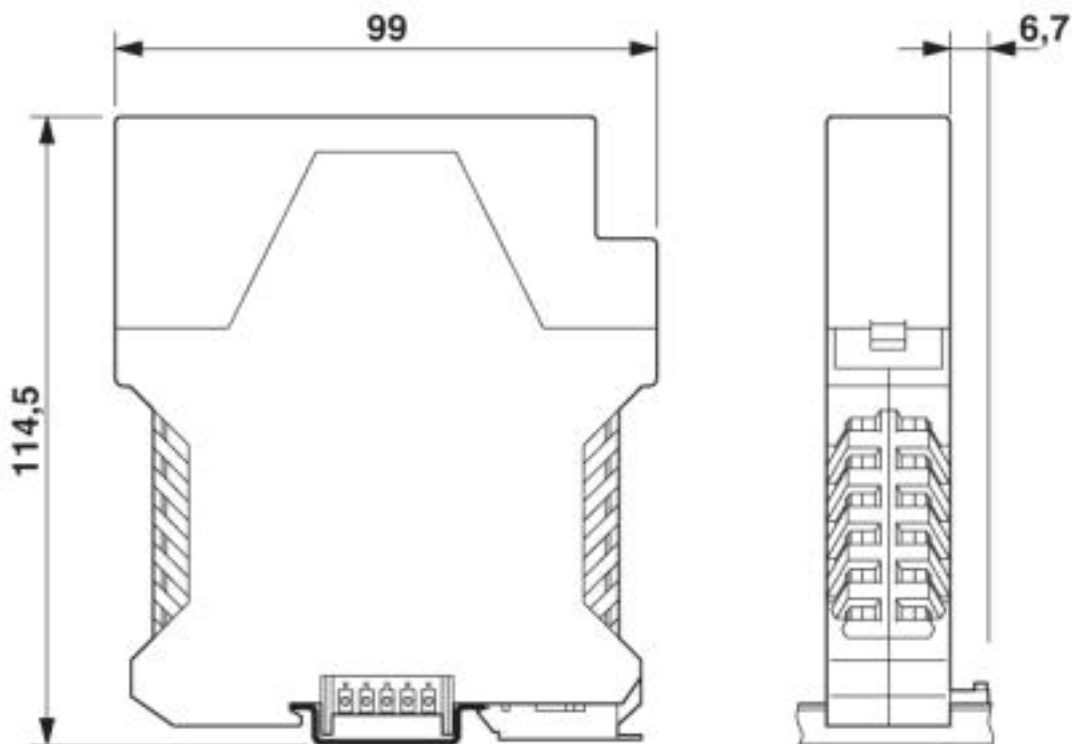
Zubehör

ME B-12,5 3MSTBO GN - 2709176



Zeichnungen

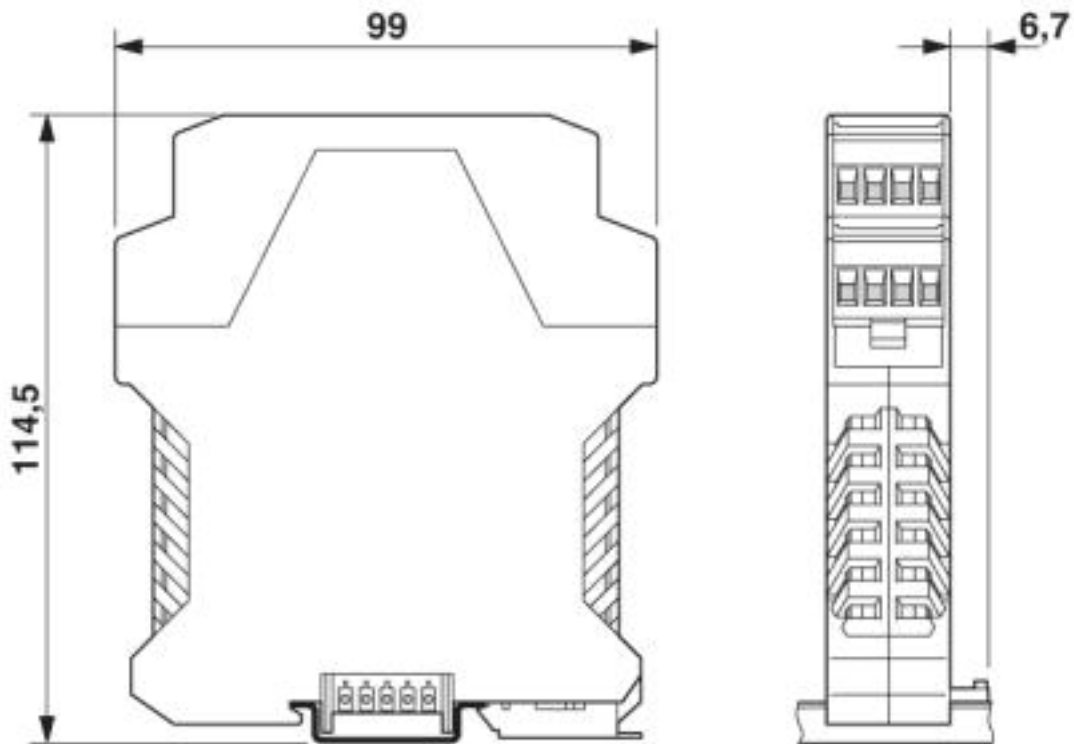
Maßzeichnung



Abmessungen der Elektronikgehäuse ME...TBUS... mit einstöckigem Oberteil

Elektronikgehäuse - ME 22,5 UT TBUS KMGY - 2869524

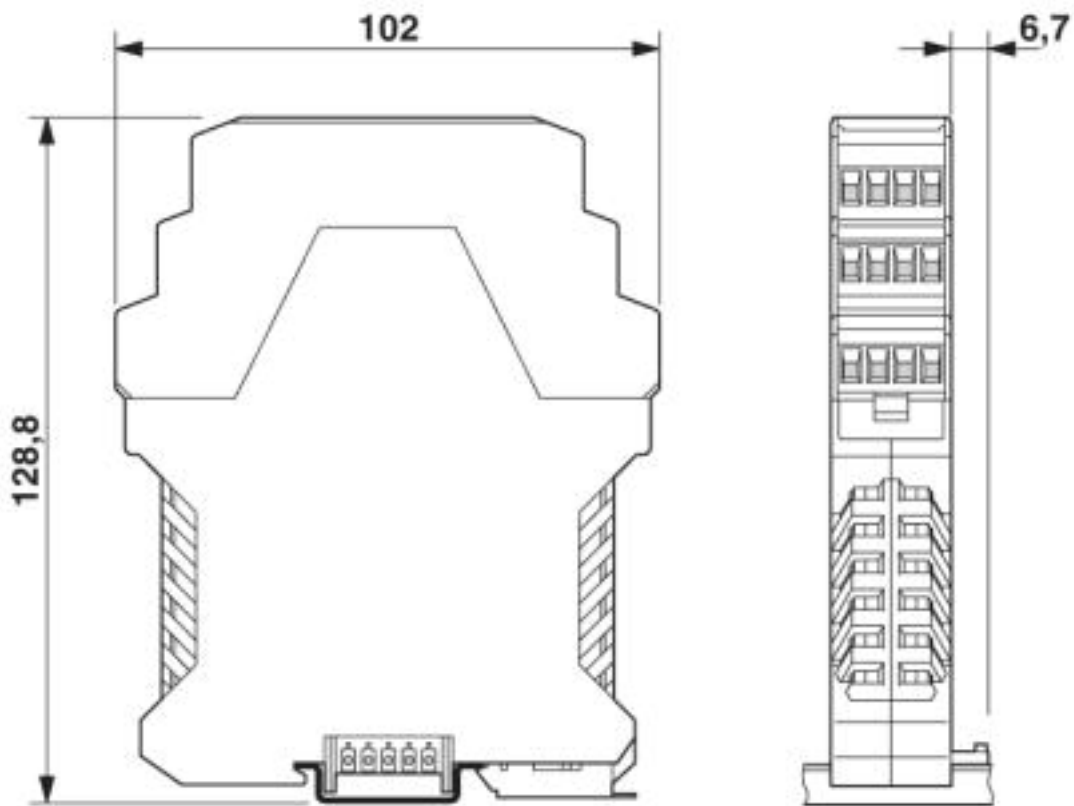
Maßzeichnung



Abmessungen der Elektronikgehäuse ME...TBUS... mit doppelstöckigem Oberteil

Elektronikgehäuse - ME 22,5 UT TBUS KMGY - 2869524

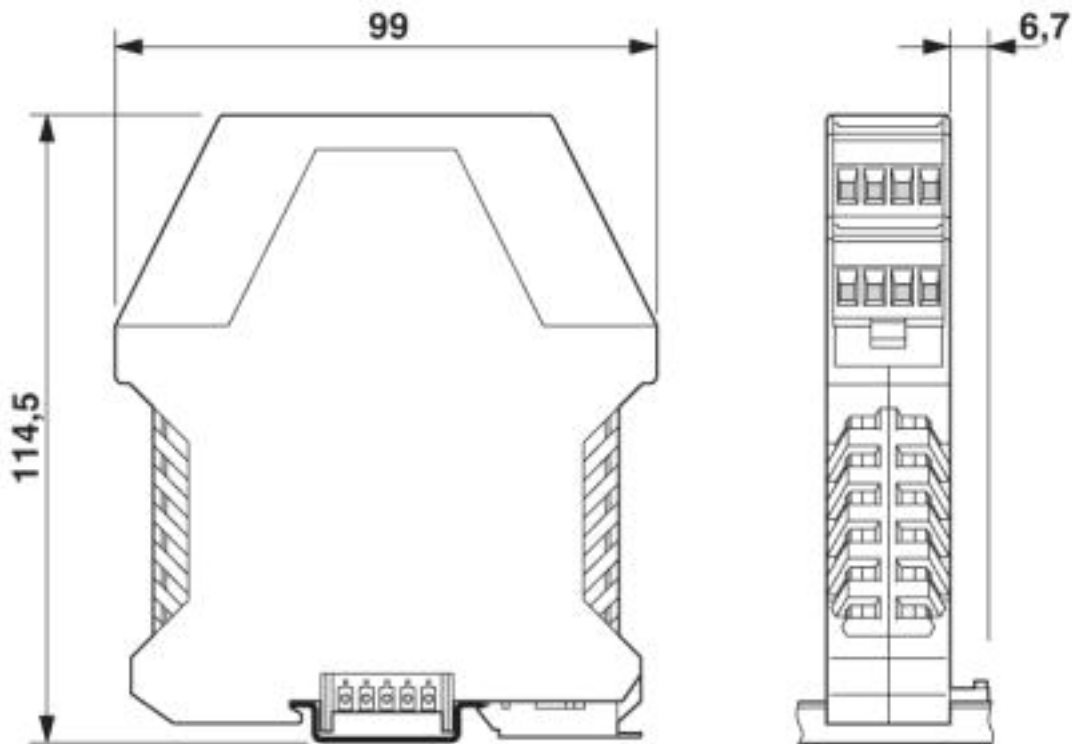
Maßzeichnung



Abmessungen der Elektronikgehäuse ME...TBUS... mit dreistöckigem Oberteil

Elektronikgehäuse - ME 22,5 UT TBUS KMGY - 2869524

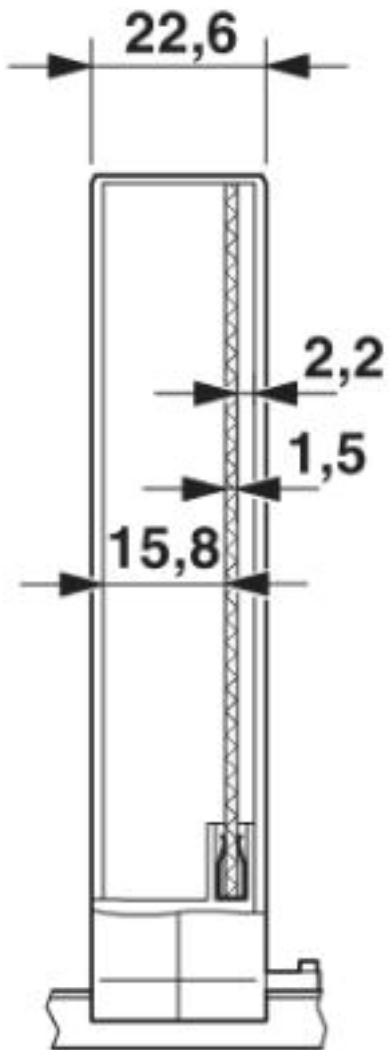
Maßzeichnung



Abmessungen der Elektronikgehäuse ME...TBUS... mit doppelstöckigem Oberteil

Elektronikgehäuse - ME 22,5 UT TBUS KMGY - 2869524

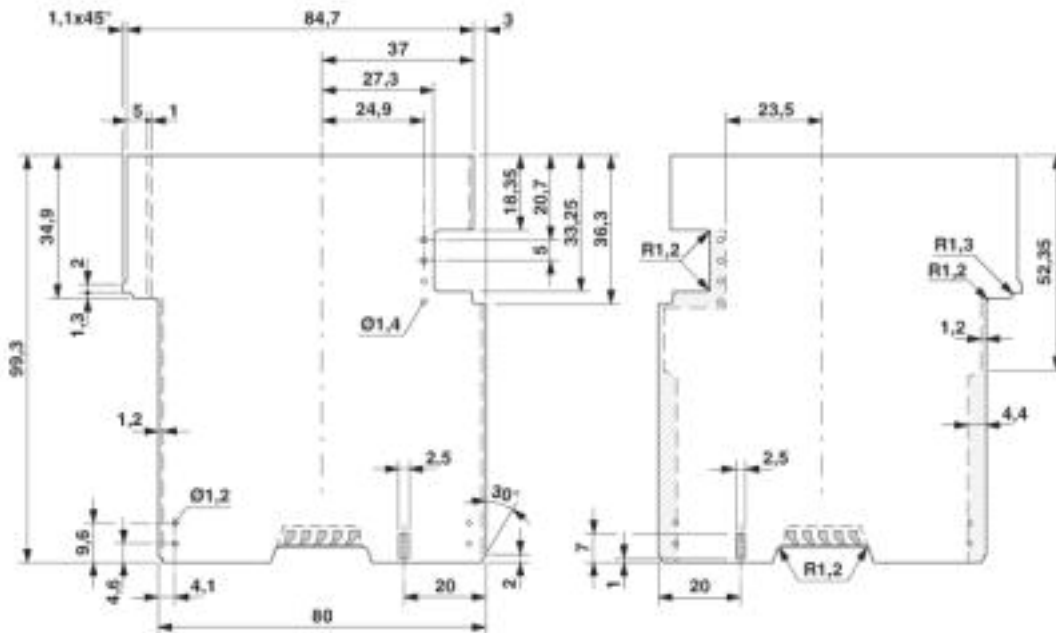
Maßzeichnung



Gehäuseinnenmaße Elektronikgehäuse ME 22,5 TBUS...

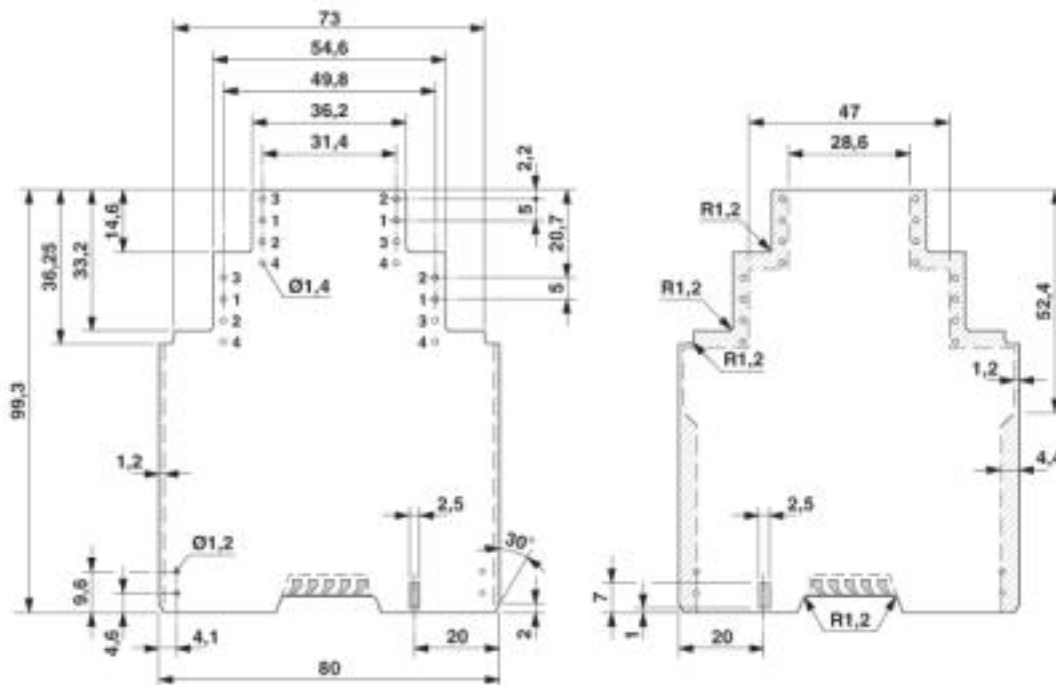
Elektronikgehäuse - ME 22,5 UT TBUS KMGY - 2869524

Maßzeichnung



Maßbild der Leiterplatte ME.../TBUS... bei Verwendung des einstockigen Oberteiles

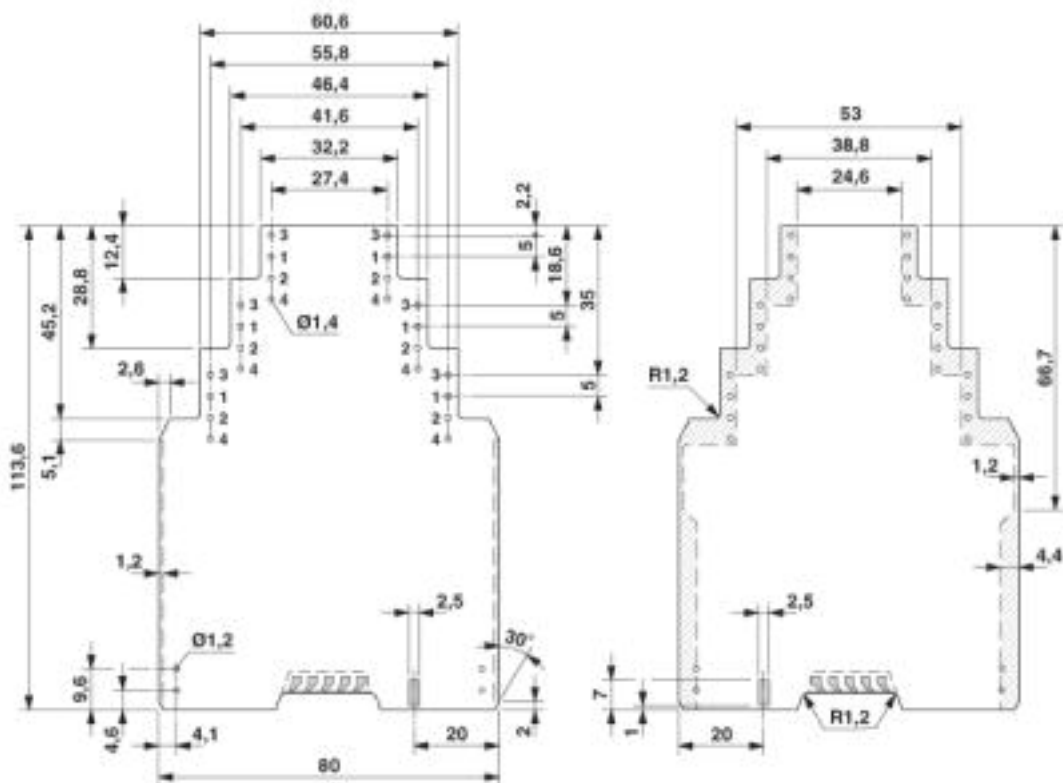
Maßzeichnung



Maßbild der Leiterplatte ME.../TBUS... bei Verwendung des doppelstöckigen Oberteiles

Elektronikgehäuse - ME 22,5 UT TBUS KMGY - 2869524

Maßzeichnung



Maßbild der Leiterplatte ME.../TBUS... bei Verwendung des dreistöckigen Oberteiles

