

Elektronikgehäuse - UEGM 40/2 - 2792028

Bitte beachten Sie, dass die hier angegebenen Daten dem Online-Katalog entnommen sind. Die vollständigen Informationen und Daten entnehmen Sie bitte der Anwenderdokumentation. Es gelten die Allgemeinen Nutzungsbedingungen für Internet-Downloads. (<http://download.phoenixcontact.de>)



Elektronik-Gehäuse, komplett bestückt mit 6 Schraubanschlüssen je Seite für zwei Leiterplatten

Produkteigenschaften

- Wirtschaftliche Serienfertigung, da das Basiselement und die bestückte Leiterplatte maschinell verlötet werden
- Rationelle Montage durch verzapfte Gehäuseschalen
- Rastmontage auf marktgängigen Tragschienen NS 35/7,5 bzw. NS 35/15
- Komplexe Elektronikschaltungen integrierbar, mit bis zu 24 Anschlüssen auf zwei Ebenen

Kaufmännische Daten

Verpackungseinheit	10
GTIN	4017918072537

Technische Daten

Allgemein

Gehäuseart	Komplettgehäuse
Material Gehäuse	Polyamid (PA 6.6)
Farbe	grün

Umgebungsbedingungen

Umgebungstemperatur (Betrieb)	-40 °C ... 105 °C
--------------------------------------	-------------------

Maße

Länge	79 mm
Bauhöhe	85,5 mm
Breite	40 mm
Rastermaß	5 mm

Technische Daten

Anschluss gemäß Norm	CUL
Nennspannung U_N	300 V
Nennstrom I_N	10 A
AWG/kcmil	30-12
Indikator1	CUL1
Brennbarkeitsklasse nach UL 94	V0
Verlustleistung bei 20 °C in horizontaler Einbaulage	5,2 W 11,2 W

Elektronikgehäuse - UEGM 40/2 - 2792028

Technische Daten

Technische Daten

Polzahl	12
----------------	----

Anschlussdaten

Leiterquerschnitt starr min	0,2 mm ²
Leiterquerschnitt starr max	4 mm ²
Leiterquerschnitt flexibel min	0,2 mm ²
Leiterquerschnitt flexibel max	2,5 mm ²
Leiterquerschnitt AWG/kcmil min	24
Leiterquerschnitt AWG/kcmil max	12
Abisolierlänge	8 mm

Klassifikationen

eCl@ss

eCl@ss 4.0	27180401
eCl@ss 4.1	27180401
eCl@ss 5.0	27180506
eCl@ss 5.1	27180506
eCl@ss 6.0	27180802
eCl@ss 7.0	27182702
eCl@ss 8.0	27182702

ETIM

ETIM 2.0	EC001031
ETIM 3.0	EC001031
ETIM 4.0	EC001031
ETIM 5.0	EC001031

UNSPSC

UNSPSC 6.01	31261501
UNSPSC 7.0901	31261501
UNSPSC 11	31261501
UNSPSC 12.01	31261501
UNSPSC 13.2	31261501

Approbationen

UL Recognized / cUL Recognized / GOST / GOST / cULus Recognized /

Approbationsdetails

Elektronikgehäuse - UEGM 40/2 - 2792028

Approbationen

UL Recognized	
Nennspannung UN	300 V
Nennstrom IN	10 A
mm ² /AWG/kcmil	30-12

cUL Recognized	
Nennspannung UN	300 V
Nennstrom IN	10 A
mm ² /AWG/kcmil	30-12

GOST

--

cULus Recognized

Zubehör

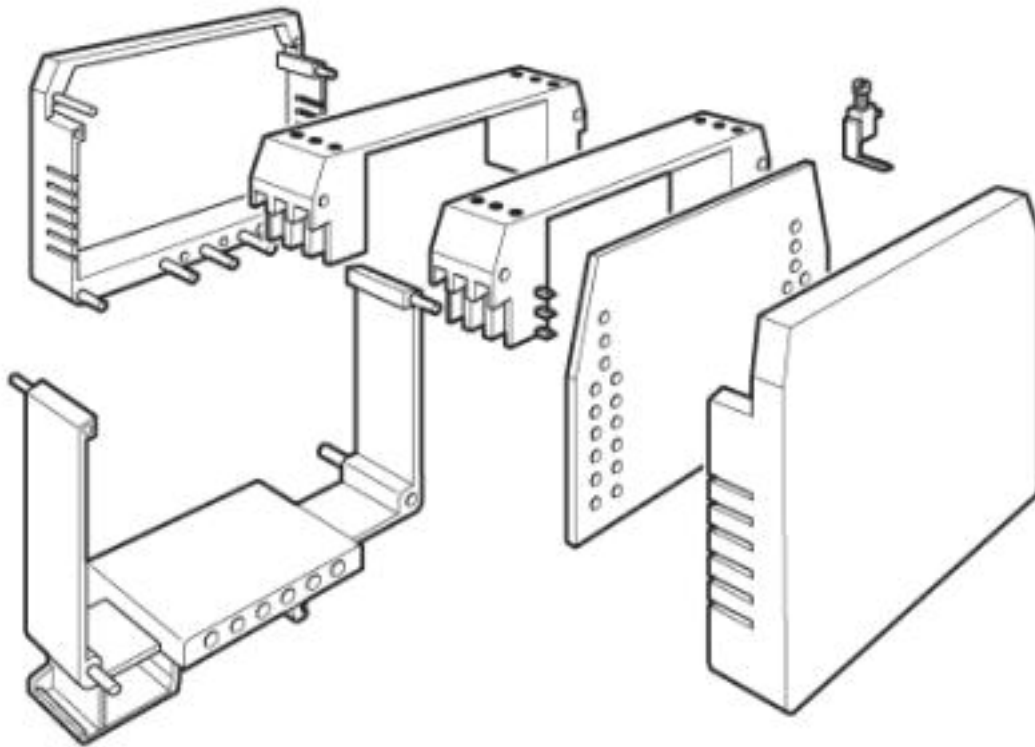
Brücke

DB 50- 90 GY - 2820929

Zeichnungen

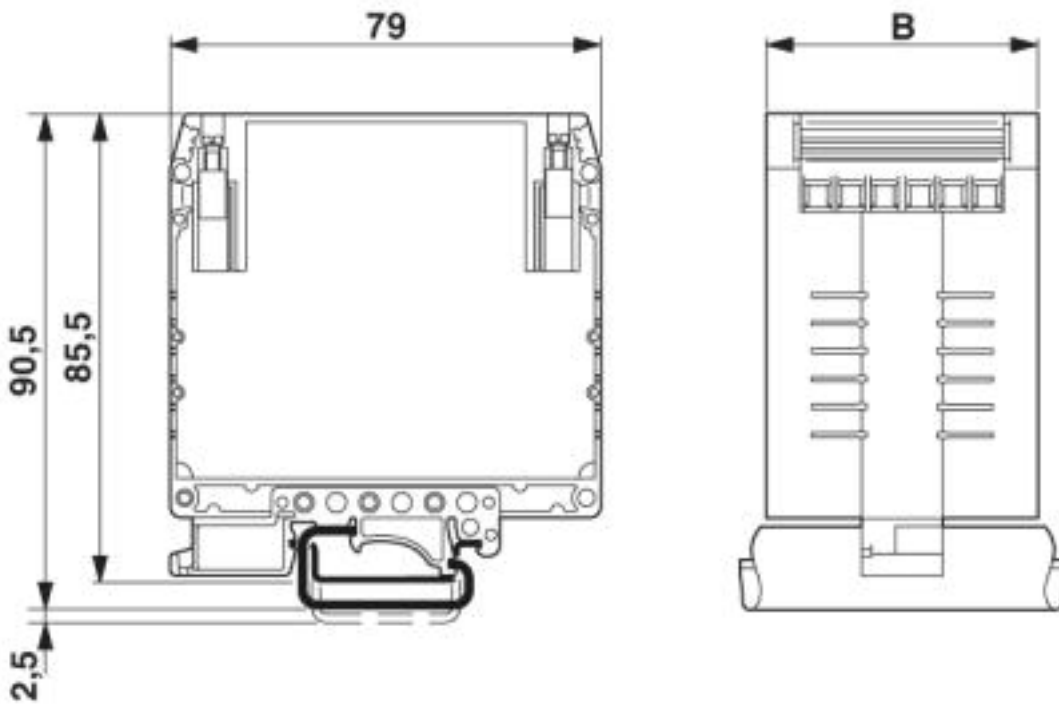
Elektronikgehäuse - UEGM 40/2 - 2792028

Explosionszeichnung



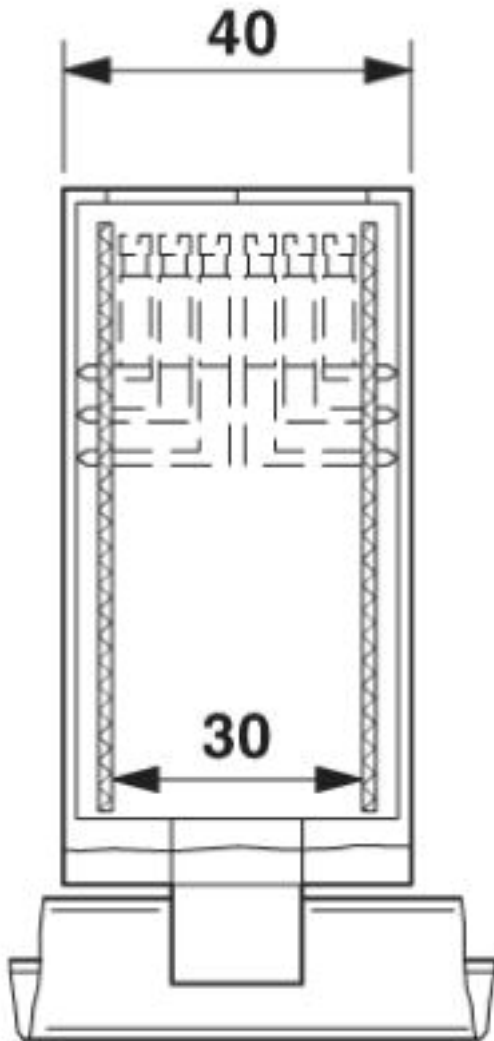
Elektronikgehäuse - UEGM 40/2 - 2792028

Maßzeichnung



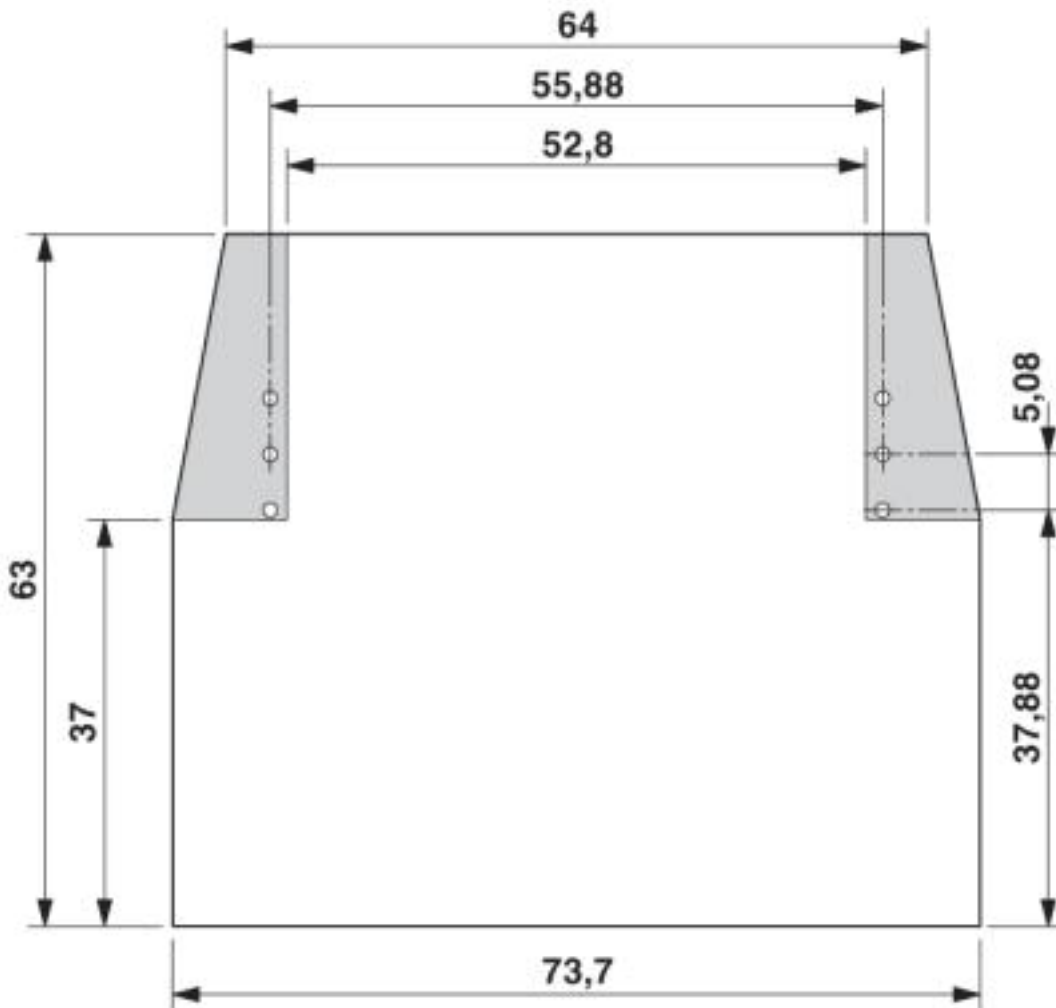
Elektronikgehäuse - UEGM 40/2 - 2792028

Maßzeichnung



Elektronikgehäuse - UEGM 40/2 - 2792028

Maßzeichnung

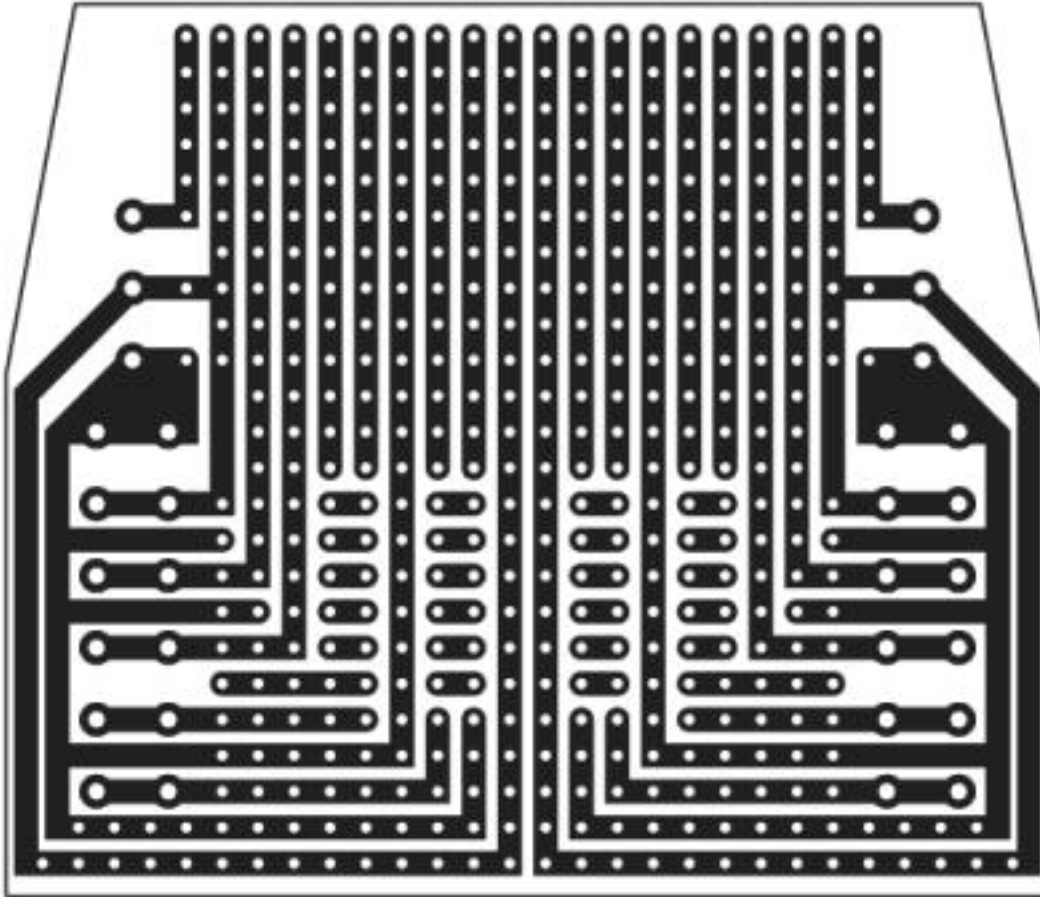


Maßzeichnung

Lötseite des Leiterplattenlayouts1 = bestückbare Fläche

Elektronikgehäuse - UEGM 40/2 - 2792028

Schemazeichnung



© Phoenix Contact 2013 - alle Rechte vorbehalten
<http://www.phoenixcontact.com>