

Elektronikgehäuse - ME 17,5 OT-MKDSO SET - 2907460

Bitte beachten Sie, dass die hier angegebenen Daten dem Online-Katalog entnommen sind. Die vollständigen Informationen und Daten entnehmen Sie bitte der Anwenderdokumentation. Es gelten die Allgemeinen Nutzungsbedingungen für Internet-Downloads. (<http://download.phoenixcontact.de>)



Gehäuse-Oberteil, komplett mit Print-Klemmblöcken für Vollbestückung. 12-polig , Gehäusebreite : 17,5 mm

Abbildung zeigt vollständig montierte Varianten des Elektronikgehäuses

Produkteigenschaften

- Werkzeuglose Montage
- Geringe Baubreite bei hoher Polzahl
- Große Bestückungsfläche
- Gleiche Leiterplattengeometrie für alle Baubreiten
- Vertiefte Etikettierflächen
- Schnelle Montage auf der Tragschiene nach EN 60 715
- Brennbarkeitsklasse V0 nach UL 94
- Eingeprägte Material- und Teilekennzeichnung am Gehäuse (Recyclingfähigkeit)
- Kostenersparnis durch einfache Fertigung des Gerätes
- Teilziehbarkeit der Elektronik
- Im Gehäuseunterteil integrierter Funktions-Erdkontakt (EMV)
- Optional im Gehäuse integrierter BUS-Anschluss, wahlweise zur parallelen oder seriellen Kontaktierung
- Metall-Fußriegel

Kaufmännische Daten

Verpackungseinheit	1
GTIN	4017918131555

Technische Daten

Allgemein

Gehäuseart	Oberteil
Material Gehäuse	Polyamid
Farbe	grün

Maße

Bauhöhe	38,5 mm
Breite	17,5 mm

Technische Daten

Anschluss gemäß Norm	CUL
-----------------------------	-----

Elektronikgehäuse - ME 17,5 OT-MKDSO SET - 2907460

Technische Daten

Technische Daten

Nennspannung U_N	300 V
Nennstrom I_N	10 A
AWG/kcmil	30-12
Indikator1	CUL1
Polzahl	12
Polzahl	24

Klassifikationen

eCl@ss

eCl@ss 4.0	27180401
eCl@ss 4.1	27180401
eCl@ss 5.0	27180506
eCl@ss 5.1	27141190
eCl@ss 6.0	27141190
eCl@ss 7.0	27141190
eCl@ss 8.0	27141190

ETIM

ETIM 2.0	EC001031
ETIM 3.0	EC001031
ETIM 4.0	EC001031
ETIM 5.0	EC000886


UNSPSC

UNSPSC 6.01	31261501
UNSPSC 7.0901	31261501
UNSPSC 11	31261501
UNSPSC 12.01	31261501
UNSPSC 13.2	31261501

Approbationen

UL Recognized / cUL Recognized / cULus Recognized /

Approbationsdetails

UL Recognized 

Elektronikgehäuse - ME 17,5 OT-MKDSO SET - 2907460

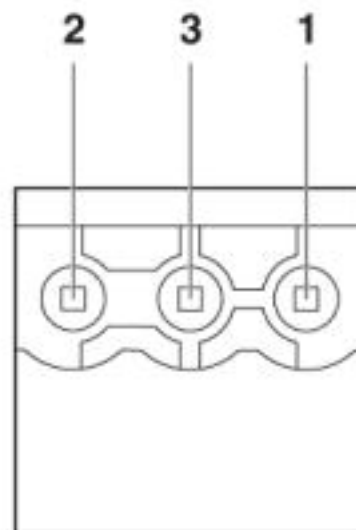
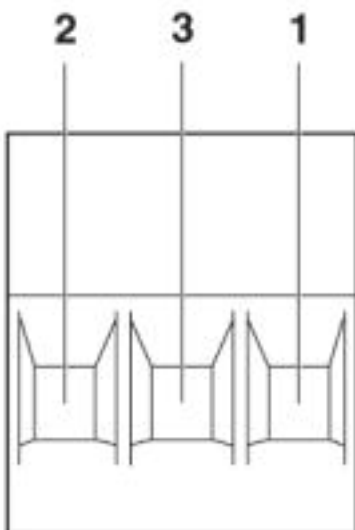
Approbationen

cUL Recognized		
Usegroups	B	D
Nennspannung UN	300 V	300 V
Nennstrom IN	10 A	10 A
mm ² /AWG/kcmil	30-12	30-12

cULus Recognized		
------------------	--	--

Zeichnungen

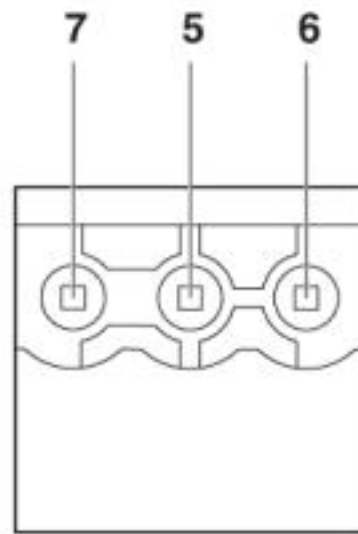
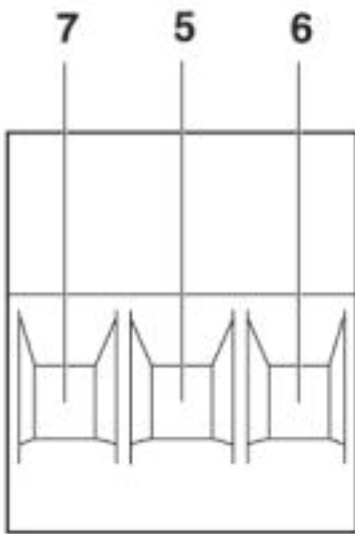
Schemazeichnung



Pinbelegung links

Elektronikgehäuse - ME 17,5 OT-MKDSO SET - 2907460

Schemazeichnung



Pinbelegung rechts

© Phoenix Contact 2013 - alle Rechte vorbehalten
<http://www.phoenixcontact.com>