

Seitenelement - UEG-EU-SE - 2956822

Bitte beachten Sie, dass die hier angegebenen Daten dem Online-Katalog entnommen sind. Die vollständigen Informationen und Daten entnehmen Sie bitte der Anwenderdokumentation. Es gelten die Allgemeinen Nutzungsbedingungen für Internet-Downloads. (<http://download.phoenixcontact.de>)



Seitenelement, zwei Stück erforderlich, zum Abschluss des Basiselementes, 1,5 mm dick.

Produkteigenschaften

- Individuelle Durchbrüche für Anschlusselemente im Basiselement bieten wir gerne an
- Verbindungsstifte UEG-EU-VS gewährleisten die notwendige Stabilität
- Zur Bauraumerweiterung können einzelne Basiselemente UEG-EU-BE angereiht werden
- Direktbefestigung der Leiterplatte am Basiselement UEG-EU BE mit Blechschrauben B 2,2 x 9,5 DIN ISO 1481
- Rastmontage auf marktgängigen EN-Tragschienen

Kaufmännische Daten

Verpackungseinheit	5
GTIN	4017918085964

Technische Daten

Allgemein

Gehäuseart	Oberteil
Farbe	grün

Maße

Bauhöhe	127,5 mm
Breite	1,5 mm

Technische Daten

Brennbarkeitsklasse nach UL 94	HB
---------------------------------------	----

Klassifikationen

eCl@ss

eCl@ss 4.0	27180401
eCl@ss 4.1	27180401
eCl@ss 5.0	27180506
eCl@ss 5.1	27180506
eCl@ss 6.0	27180802
eCl@ss 7.0	27182702
eCl@ss 8.0	27182702

Seitenelement - UEG-EU-SE - 2956822

Klassifikationen

ETIM

ETIM 2.0	EC001031
ETIM 3.0	EC001031
ETIM 4.0	EC001031
ETIM 5.0	EC000886

UNSPSC

UNSPSC 6.01	31261501
UNSPSC 7.0901	31261501
UNSPSC 11	31261501
UNSPSC 12.01	31261501
UNSPSC 13.2	31261501

Approbationen

UL Recognized /

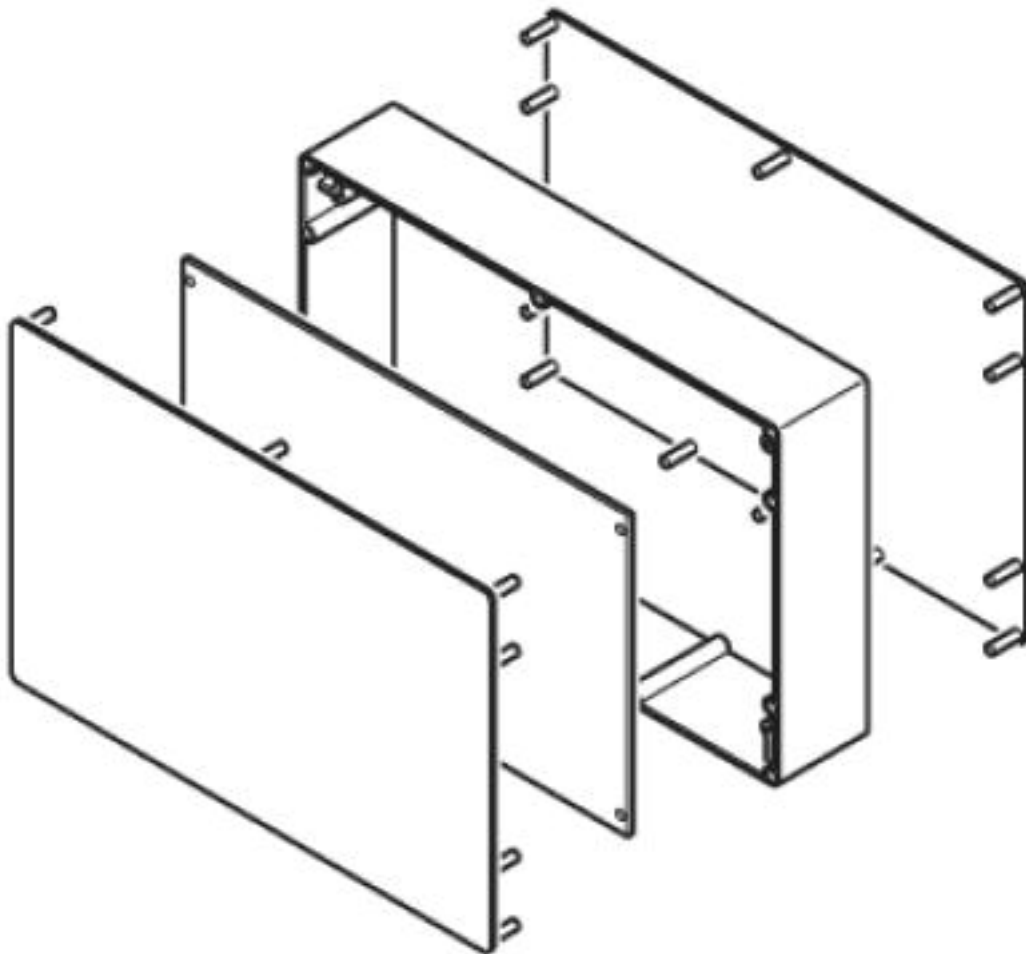
Approbationsdetails



Zeichnungen

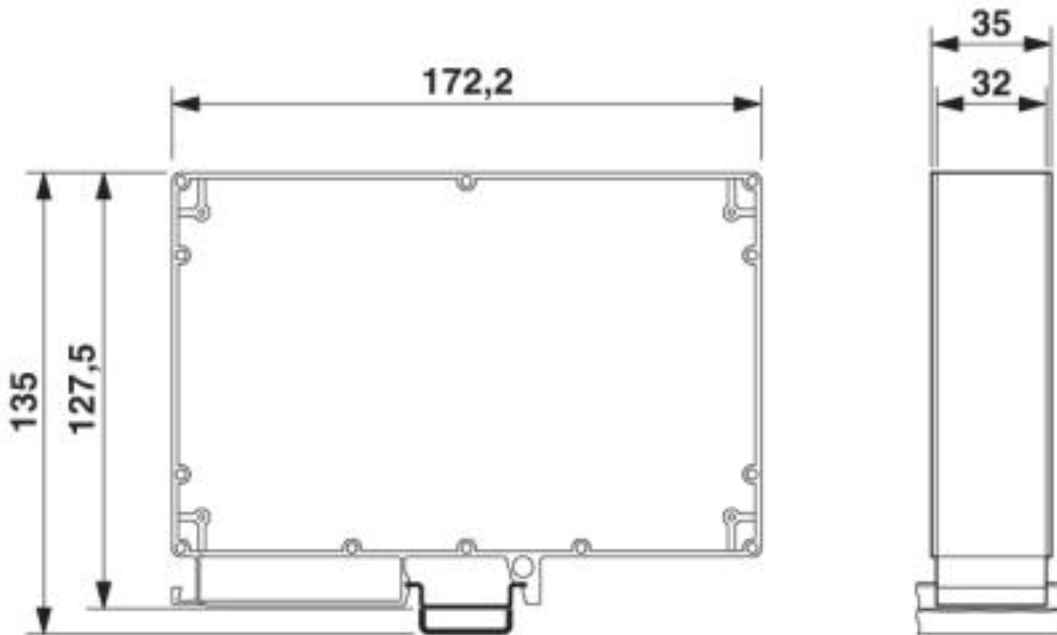
Seitenelement - UEG-EU-SE - 2956822

Explosionszeichnung



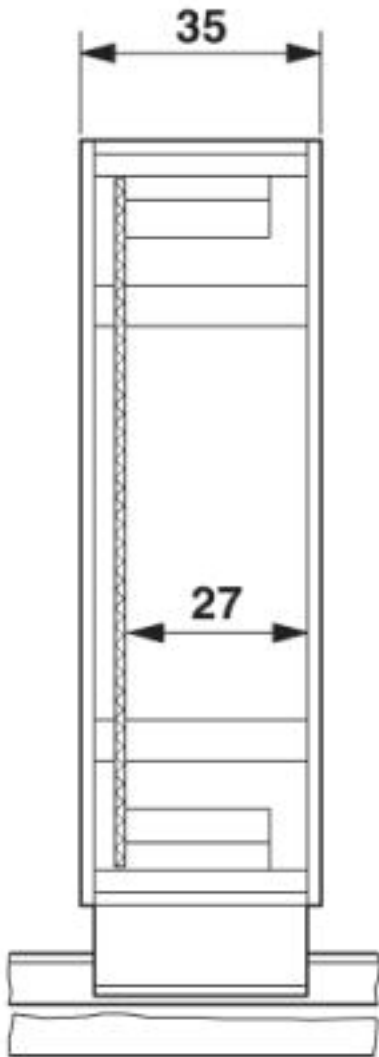
Seitenelement - UEG-EU-SE - 2956822

Maßzeichnung



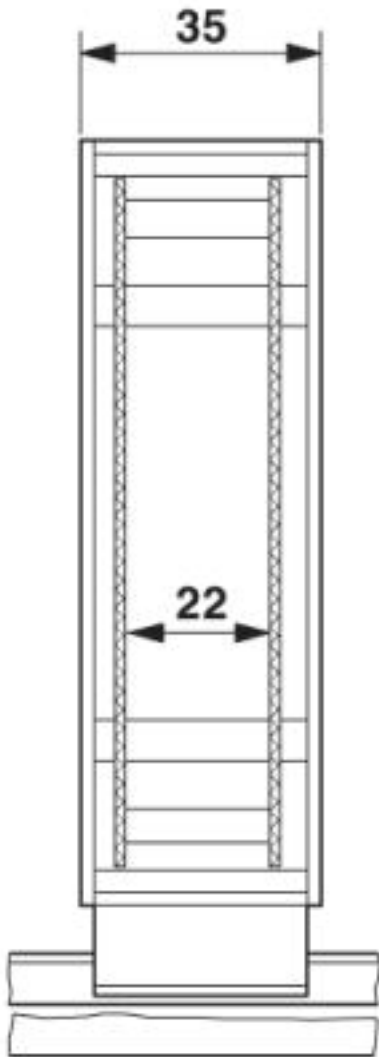
Seitenelement - UEG-EU-SE - 2956822

Maßzeichnung



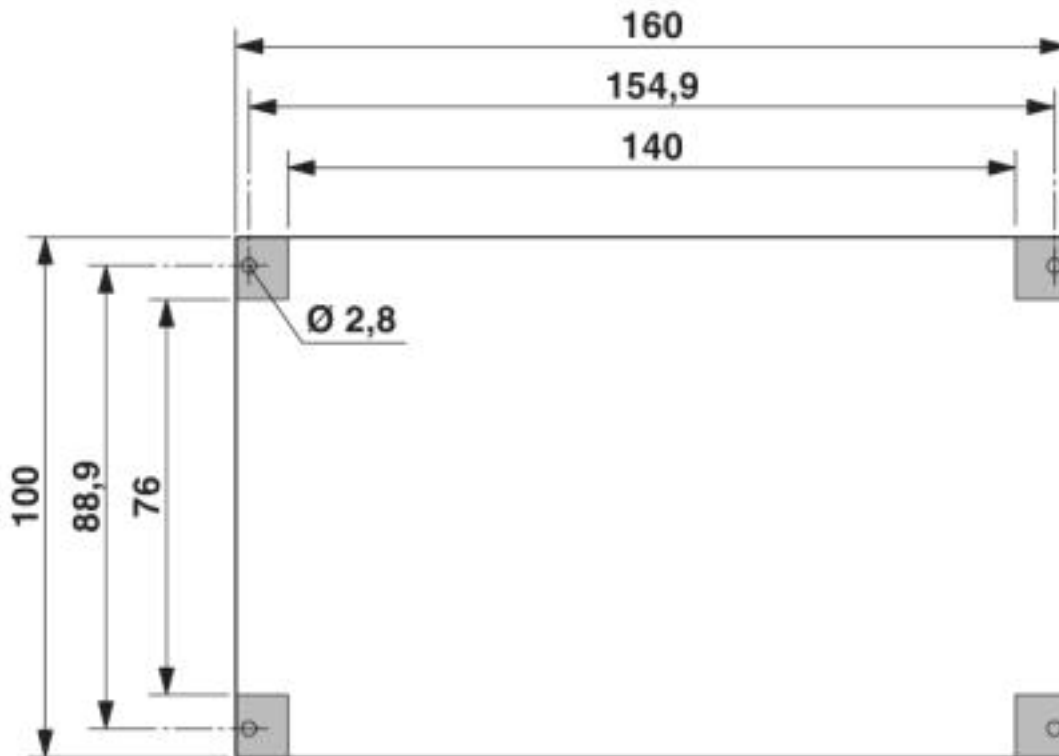
Seitenelement - UEG-EU-SE - 2956822

Maßzeichnung



Seitenelement - UEG-EU-SE - 2956822

Maßzeichnung



© Phoenix Contact 2013 - alle Rechte vorbehalten
<http://www.phoenixcontact.com>