

Elektronikgehäuse - EMG 75-LG/O - 2941879

Bitte beachten Sie, dass die hier angegebenen Daten dem Online-Katalog entnommen sind. Die vollständigen Informationen und Daten entnehmen Sie bitte der Anwenderdokumentation. Es gelten die Allgemeinen Nutzungsbedingungen für Internet-Downloads. (<http://download.phoenixcontact.de>)



Elektronik-Gehäuse, zum Einsetzen einer Leiterplatte, ohne Schraubanschlussklemmen und Haube, mit offenem Klemmenraum

Produkteigenschaften

- Auswahl zwischen vier Haubengrößen in klarsichtiger oder farbiger Ausführung
- Praxisgerechte und verdrahtungsfreundliche Leiteranschlüsse
- Platzsparende Unterbringung der Elektronik in fein gestaffelten Modul-Varianten, die sich in Rastermaßen von 10 mm bis 150 mm auswählen lassen
- Einheitliche und zweckmäßige Gehäusetechnik
- Hohe Flexibilität durch Variantenvielfalt
- Bequeme und sichere Montage auf Tragschienen nach EN 60715
- Isolierstoff Brennbarkeitsklasse V0 (nach UL 94)
- Berühr- und verschmutzungsgeschützte Unterbringung der Elektronik
- Universal-Leiterplatten für jedes Rastermaß

Kaufmännische Daten

Verpackungseinheit	5
GTIN	4017918101060

Technische Daten

Allgemein

Gehäuseart	Einbaugehäuse
Material Gehäuse	Polycarbonat faserverstärkt
Farbe	grün

Umgebungsbedingungen

Umgebungstemperatur (Betrieb)	-40 °C ... 125 °C
--------------------------------------	-------------------

Maße

Länge	75 mm
Bauhöhe	47,5 mm
Breite	75 mm

Technische Daten

Brennbarkeitsklasse nach UL 94	V0
Verlustleistung bei 20 °C in horizontaler Einbaulage	3,3 W 3,9 W 7,5 mm
Verlustleistung bei 20 °C in horizontaler Einbaulage	3,8 W 4,8 W 15 mm

Elektronikgehäuse - EMG 75-LG/O - 2941879

Technische Daten

Technische Daten

Verlustleistung bei 20 °C in horizontaler Einbaulage	4,9 W 6,3 W 52 mm
--	-------------------

Anschlussdaten

Leiterquerschnitt starr min	0,2 mm ²
Leiterquerschnitt starr max	4 mm ²
Leiterquerschnitt flexibel min	0,2 mm ²
Leiterquerschnitt flexibel max	2,5 mm ²
Leiterquerschnitt AWG/kcmil min	24
Leiterquerschnitt AWG/kcmil max	12

Klassifikationen

eCl@ss

eCl@ss 4.0	27180401
eCl@ss 4.1	27180401
eCl@ss 5.0	27180506
eCl@ss 5.1	27180506
eCl@ss 6.0	27180802
eCl@ss 7.0	27182702
eCl@ss 8.0	27182702

ETIM

ETIM 2.0	EC001031
ETIM 3.0	EC001031
ETIM 4.0	EC001031
ETIM 5.0	EC000886

UNSPSC

UNSPSC 6.01	31261501
UNSPSC 7.0901	31261501
UNSPSC 11	31261501
UNSPSC 12.01	31261501
UNSPSC 13.2	31261501

Approbationen

GOST /

Approbationsdetails

--

Elektronikgehäuse - EMG 75-LG/O - 2941879

Zubehör

Blindstopfen

EMG-KA - 2941510



EMG-KA - 2941510



Gerätemarker unbeschriftet

EMG-GKS 22 - 2941594



EMG-GKS 22 - 2941594



Leiterplatte

P 1-EMG 75 - 2947394



Elektronikgehäuse - EMG 75-LG/O - 2941879

Zubehör

EMG-GKS 12 - 2947035



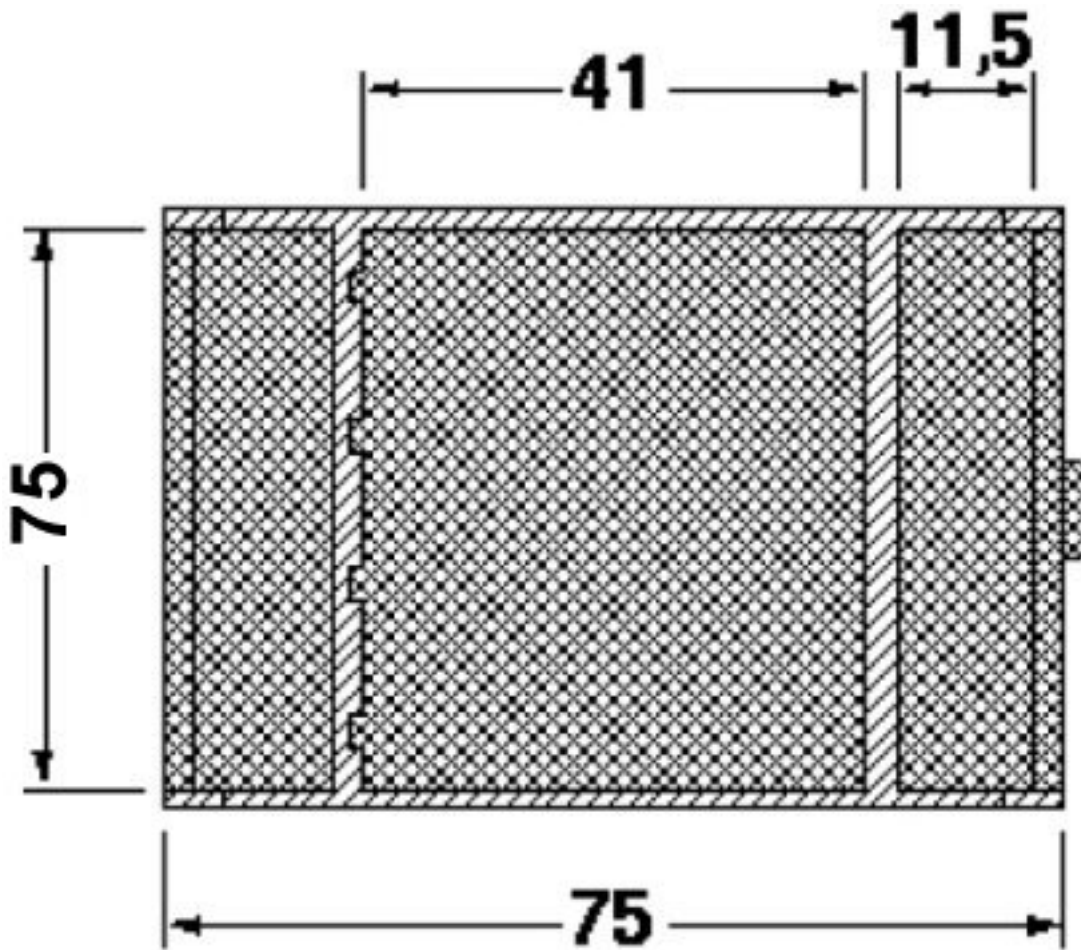
EMG-GKS 12 - 2947035



Zeichnungen

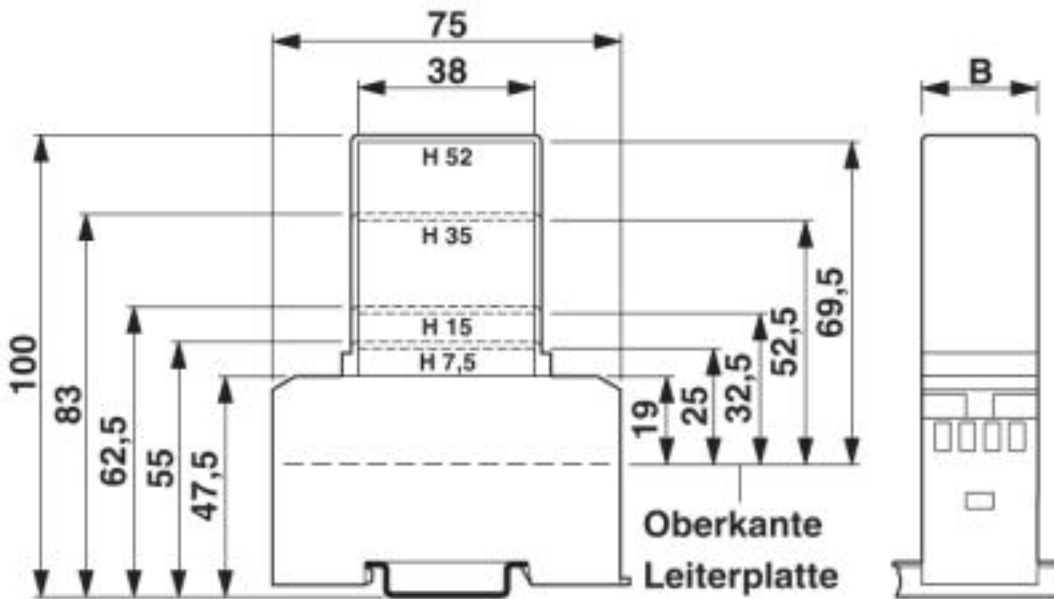
Elektronikgehäuse - EMG 75-LG/O - 2941879

Maßzeichnung



Elektronikgehäuse - EMG 75-LG/O - 2941879

Maßzeichnung



1 = Oberkante Leiterplatte B = Gehäusebreite

Maßzeichnung

