

TMC 1 M1 100 10,0A


Artikelnummer: 0914523

Abbildung zeigt die Variante TMC 1 F1 100 1A

<http://eshop.phoenixcontact.de/phoenix/treeViewClick.do?UID=0914523>

Thermomagnetischer Schutzschalter, 1-polig, mittelträge, 1 Schließer,
mit Universalfuß zur Montage auf NS 32 oder NS 35

Kaufmännische Daten

| | |
|---------------------|--|
| GTIN (EAN) |  |
| Verkaufsgruppe | A043 |
| VPE | 6 stk. |
| Zolltarif | 85362010 |
| Katalogseitenangabe | Seite 282 (CL-2002) |

Produkthinweise

WEEE/RoHS konform seit:
05.03.2005

<http://download.phoenixcontact.de>
Bitte beachten Sie, dass die hier angegebenen Daten dem Online-Katalog entnommen sind. Die vollständigen Informationen und Daten entnehmen Sie bitte der Anwenderdokumentation. Es gelten die Allgemeinen Nutzungsbedingungen für Internet-Downloads.

Technische Daten

Allgemein

| | |
|-----------------------|---------|
| Anzahl der Etagen | 2 |
| Anzahl der Anschlüsse | 4 |
| Farbe | schwarz |
| Isolierstoff | PA-F |

| | |
|--------------------------------|----|
| Brennbarkeitsklasse nach UL 94 | V0 |
|--------------------------------|----|

Maße

| | |
|----------------|----------|
| Breite | 12,5 mm |
| Länge | 83,5 mm |
| Höhe NS 35/7,5 | 96 mm |
| Höhe NS 35/15 | 103,5 mm |
| Höhe NS 32 | 100,5 mm |

Technische Daten

| | |
|-------------------------------|---|
| Art der Sicherung | Automat |
| Bemessungsstoßspannung | 4 kV |
| Verschmutzungsgrad | 3 |
| Überspannungskategorie | III |
| Isolierstoffgruppe | I |
| Nennstrom I_N | 10 A |
| Nennspannung U_N | 250 V AC 65 V DC |
| Schaltvermögen I_{CN} | (400 A für Nennströme 0,2 - 5 A) (800 A für Nennströme 6 - 16 A) |
| Umgebungstemperatur (Betrieb) | -30 °C ... 60 °C |

Anschlussdaten

| | |
|---|----------------------|
| Leiterquerschnitt starr min | 0,2 mm ² |
| Leiterquerschnitt starr max | 6 mm ² |
| Leiterquerschnitt flexibel min | 0,2 mm ² |
| Leiterquerschnitt flexibel max | 4 mm ² |
| Leiterquerschnitt AWG/kcmil min | 24 |
| Leiterquerschnitt AWG/kcmil max | 10 |
| Leiterquerschnitt flexibel m. Aderendhülse ohne Kunststoffhülse min | 0,25 mm ² |
| Leiterquerschnitt flexibel m. Aderendhülse ohne Kunststoffhülse max | 4 mm ² |
| Leiterquerschnitt flexibel m. Aderendhülse m. Kunststoffhülse min | 0,25 mm ² |
| Leiterquerschnitt flexibel m. Aderendhülse m. Kunststoffhülse max | 2,5 mm ² |
| 2 Leiter gleichen Querschnitts starr min | 0,2 mm ² |

| | |
|---|----------------------|
| 2 Leiter gleichen Querschnitts starr max | 0,75 mm ² |
| 2 Leiter gleichen Querschnitts flexibel min | 0,2 mm ² |
| 2 Leiter gleichen Querschnitts flexibel max | 0,75 mm ² |
| 2 Leiter gleichen Querschnitts flexibel m. AEH ohne Kunststoffhülse min | 0,25 mm ² |
| 2 Leiter gleichen Querschnitts flexibel m. AEH ohne Kunststoffhülse max | 1 mm ² |
| 2 Leiter gleichen Querschnitts flexibel m. TWIN-AEH mit Kunststoffhülse min | 0,5 mm ² |
| 2 Leiter gleichen Querschnitts flexibel m. TWIN-AEH mit Kunststoffhülse max | 2,5 mm ² |
| Anschlussart | Schraubanschluss |
| Abisolierlänge | 12 mm |
| Lehrdorn | A3 |
| Schraubengewinde | M3 |
| Anzugsdrehmoment min | 0,6 Nm |
| Anzugsdrehmoment max | 0,8 Nm |

Approbationen



Approbationen

CSA, GOST, UL, VDE-PZI

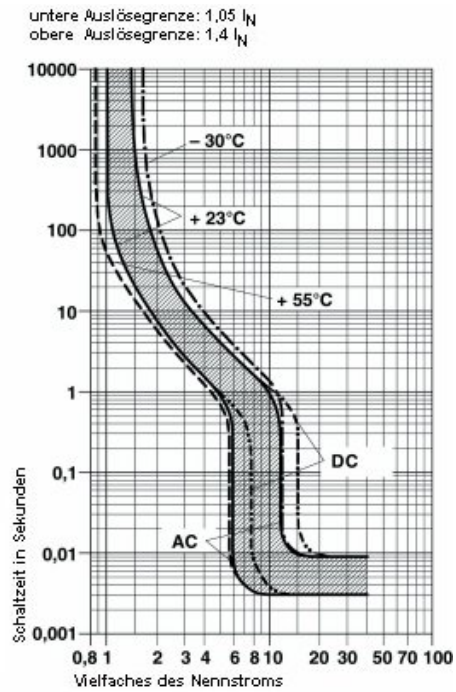
Zubehör

| Artikel | Bezeichnung | Beschreibung |
|-------------------|------------------------|--|
| Brücken | | |
| 3009338 | EB 80-12 | Einlegebrücke, Polzahl: 80, Farbe: grau |
| Markierung | | |
| 1050499 | ZB 6:SO/CMS | Zackband, weiß, für Klemmenbreite: 6 mm |
| Montage | | |
| 1201413 | E/UK 1 | Endhalter, für die Endabstützung von Doppelstock- und Dreistockklemmen, Breite: 10 mm, Farbe: grau |
| 1201028 | NS 32 AL UNPERF 2000MM | G-Profil 32 mm (NS 32) |

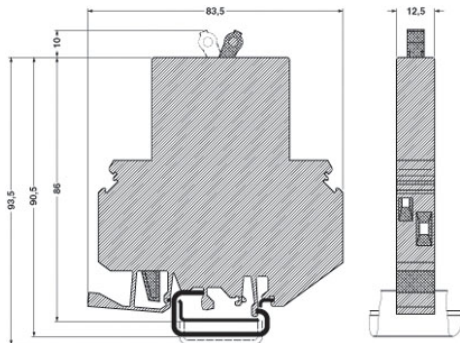
| | | |
|-----------------|-------------------------------|---|
| 1201280 | NS 32 CU/120QMM UNPERF 2000MM | G-Profil-Tragschiene, profil-gezogen, Material: Kupfer, ungelocht, Höhe 15 mm, Breite 32 mm, Länge 2 m |
| 1201358 | NS 32 CU/35QMM UNPERF 2000MM | G-Profil-Tragschiene, Material: Kupfer, ungelocht, Höhe 15 mm, Breite 32 mm, Länge 2 m |
| 1201002 | NS 32 PERF 2000MM | G-Profil-Tragschiene, Material: Stahl, gelocht, Höhe 15 mm, Breite 32 mm, Länge 2 m |
| 1201015 | NS 32 UNPERF 2000MM | G-Profil-Tragschiene, Material: Stahl, ungelocht, Höhe 15 mm, Breite 32 mm, Länge 2 m |
| 0801762 | NS 35/ 7,5 CU UNPERF 2000MM | Tragschiene, Material: Kupfer, ungelocht, Höhe 7,5 mm, Breite 35 mm, Länge: 2 m |
| 0801733 | NS 35/ 7,5 PERF 2000MM | Tragschiene, Material: Stahl verzinkt und dickschichtpassiviert, gelocht, Höhe 7,5 mm, Breite 35 mm, Länge: 2000 mm |
| 1201756 | NS 35/15 AL UNPERF 2000MM | Tragschiene, profil-gezogen, hohe Ausführung, ungelocht 1,5 mm dick, Material: Aluminium, Höhe 15 mm, Breite 35 mm, Länge 2000 mm |
| 1201895 | NS 35/15 CU UNPERF 2000MM | Tragschiene, Material: Kupfer, ungelocht, 1,5 mm dick, Höhe 15 mm, Breite 35 mm, Länge: 2 m |
| 1201730 | NS 35/15 PERF 2000MM | Tragschiene, Material: Stahl verzinkt und dickschichtpassiviert, gelocht, Höhe 15 mm, Breite 35 mm, Länge: 2000 mm |
| 1201714 | NS 35/15 UNPERF 2000MM | Tragschiene, Material: Stahl, ungelocht, Höhe 15 mm, Breite 35 mm, Länge: 2 m |
| 1201798 | NS 35/15-2,3 UNPERF 2000MM | Tragschiene, Material: Stahl, ungelocht, 2,3 mm dick, Höhe 15 mm, Breite 35 mm, Länge: 2 m |
| Werkzeug | | |
| 1205053 | SZS 0,6X3,5 | Betätigungswerkzeug, für ST-Klemmen, isoliert, auch als Schlitz-Schraubendreher geeignet, Größe: 0,6x3,5x100 mm, 2-Komponentengriff, mit Abrollschutz |

Zeichnungen

Diagramm



Maßzeichnung



Adresse

PHOENIX CONTACT Deutschland GmbH
Flachmarktstr. 8
32825 Blomberg, Germany
Tel +49 5235 3 12000
Fax +49 5235 3 41200
<http://www.phoenixcontact.de>



© 2012 Phoenix Contact
Technische Änderungen vorbehalten