

Elektronikgehäuse - EG 45-AG/PC GN - 2764881

Bitte beachten Sie, dass die hier angegebenen Daten dem Online-Katalog entnommen sind. Die vollständigen Informationen und Daten entnehmen Sie bitte der Anwenderdokumentation. Es gelten die Allgemeinen Nutzungsbedingungen für Internet-Downloads. (<http://download.phoenixcontact.de>)



Gehäuse-Abdeckung, geschlossen

Abbildung zeigt vollständig montierte Varianten des Elektronikgehäuses

Produkteigenschaften

- Werkzeuglose Montage
- Optimale Unterbringung der Elektronik in gestaffelten Rastermaßen von 22,5 mm, 45 mm, 67,5 mm und 90 mm Baubreite
- Praxismgerechter und verdrahtungsfreundlicher Leiteranschluss über solide Schraubklemmen bis 2,5 mm² feinstdrähtig
- Eingepprägtes Herstellungsdatum sowie Material- und Teilekennzeichnung am Gehäuse (Recyclingfähigkeit)
- Schnelle Aufschnappmontage auf die symmetrische Tragschiene nach EN 60715
- Funktionale und industriegerechte Gehäusetechnik
- Berühr- und verschmutzungsgeschützte Unterbringung der Elektronik (Gehäuse IP40, Klemmen IP20)

Kaufmännische Daten

Verpackungseinheit	10
GTIN	4017918131937

Technische Daten

Allgemein

Gehäuseart	Oberteil
Farbe	grün

Maße

Bauhöhe	17,5 mm
Breite	45 mm

Technische Daten

Polzahl	16
----------------	----

Klassifikationen

eCl@ss

eCl@ss 4.0	27180401
eCl@ss 4.1	27180401
eCl@ss 5.0	27180506

Elektronikgehäuse - EG 45-AG/PC GN - 2764881

Klassifikationen

eCl@ss

eCl@ss 5.1	27180506
eCl@ss 6.0	27180802
eCl@ss 7.0	27182702
eCl@ss 8.0	27182702

ETIM

ETIM 2.0	EC001031
ETIM 3.0	EC001031
ETIM 4.0	EC001031
ETIM 5.0	EC000886

UNSPSC

UNSPSC 6.01	31261501
UNSPSC 7.0901	31261501
UNSPSC 11	31261501
UNSPSC 12.01	31261501
UNSPSC 13.2	31261501

Approbationen

UL Recognized /

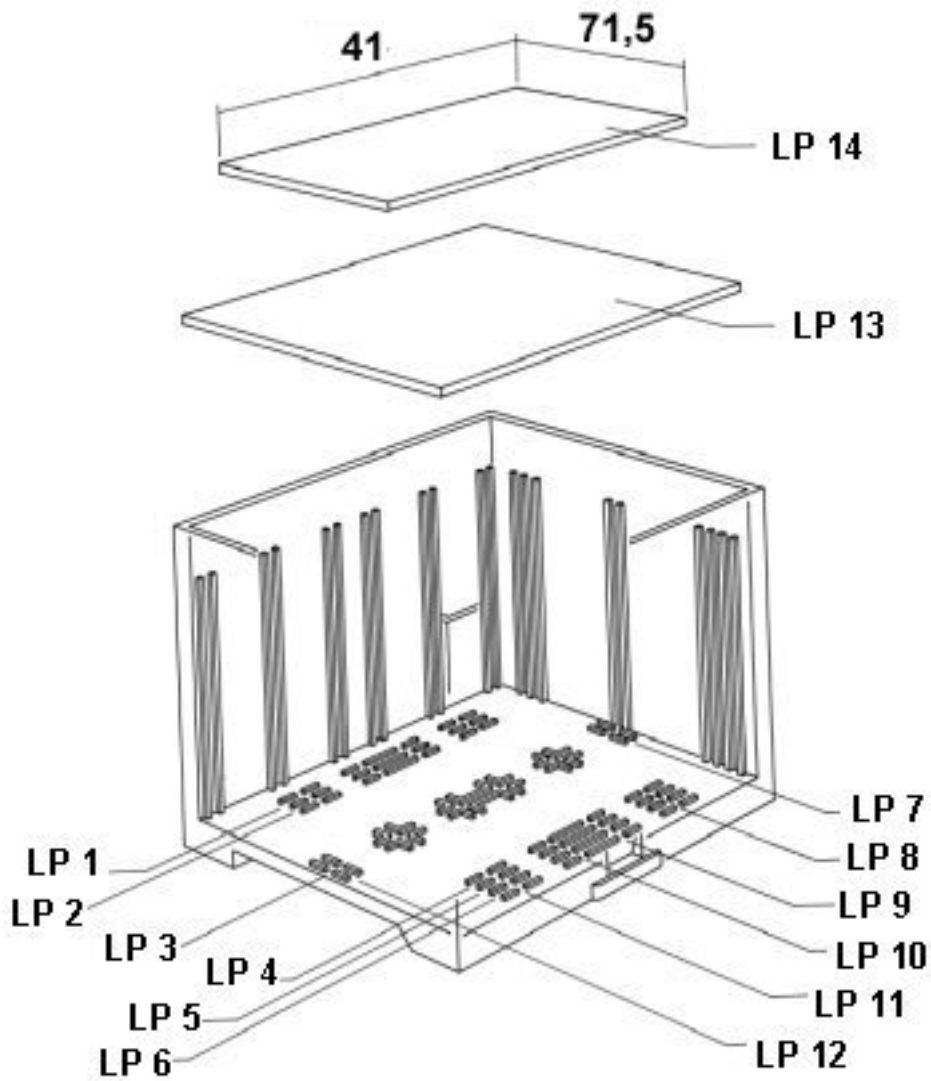
Approbationsdetails

UL Recognized 

Zeichnungen

Elektronikgehäuse - EG 45-AG/PC GN - 2764881

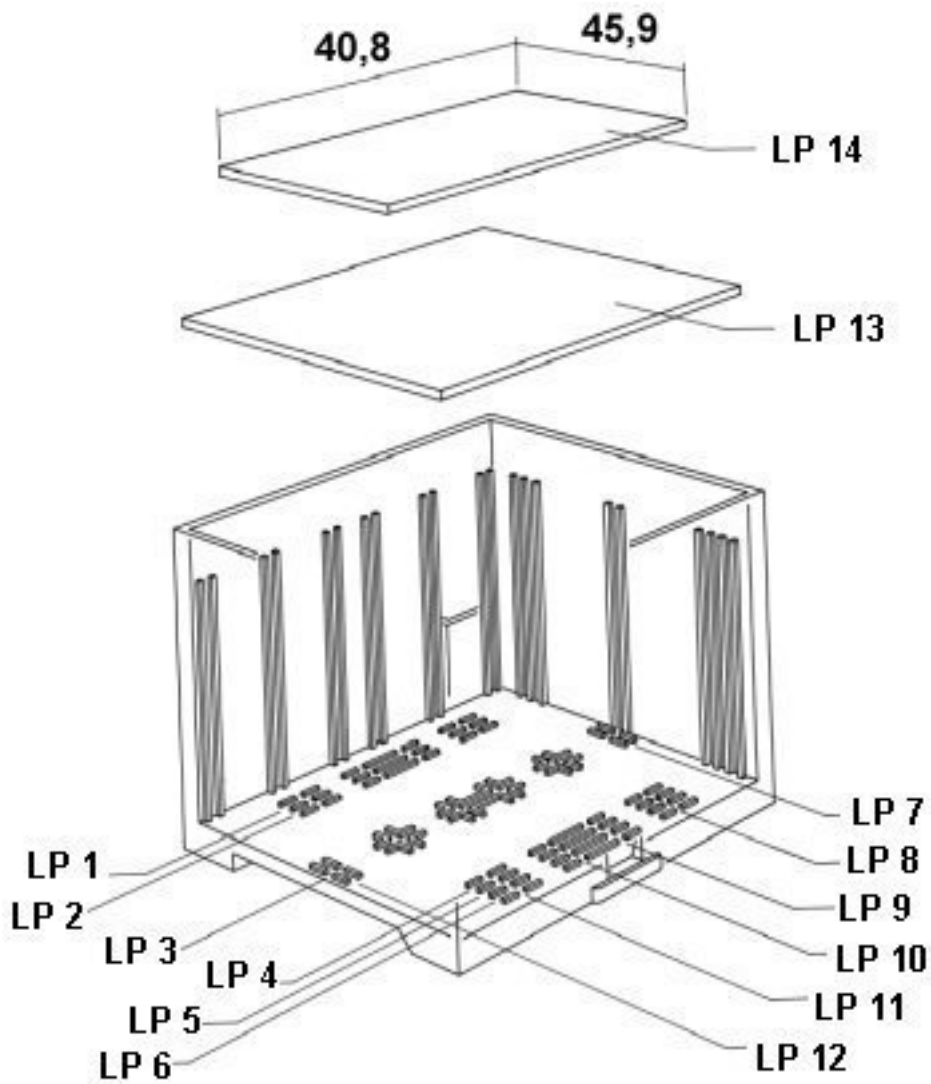
Explosionszeichnung



gilt für Leiterplatte 13

Elektronikgehäuse - EG 45-AG/PC GN - 2764881

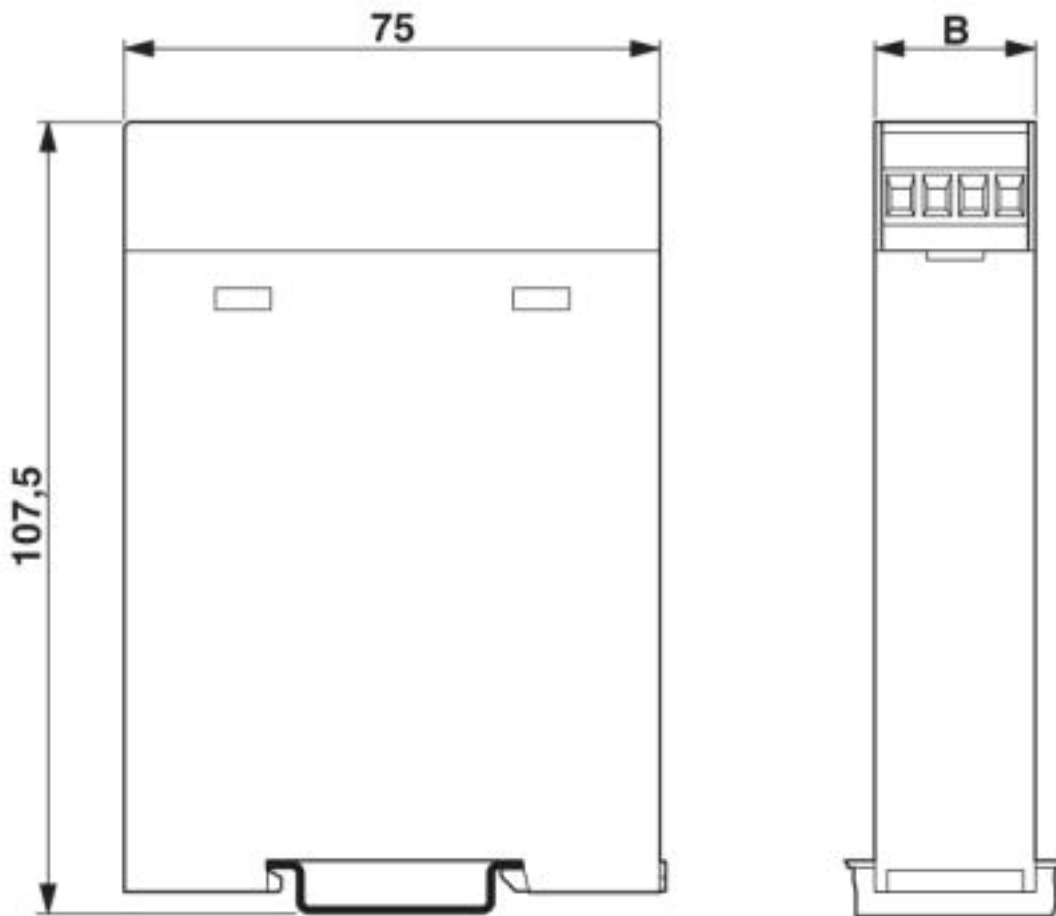
Explosionszeichnung



gilt für Leiterplatte 14

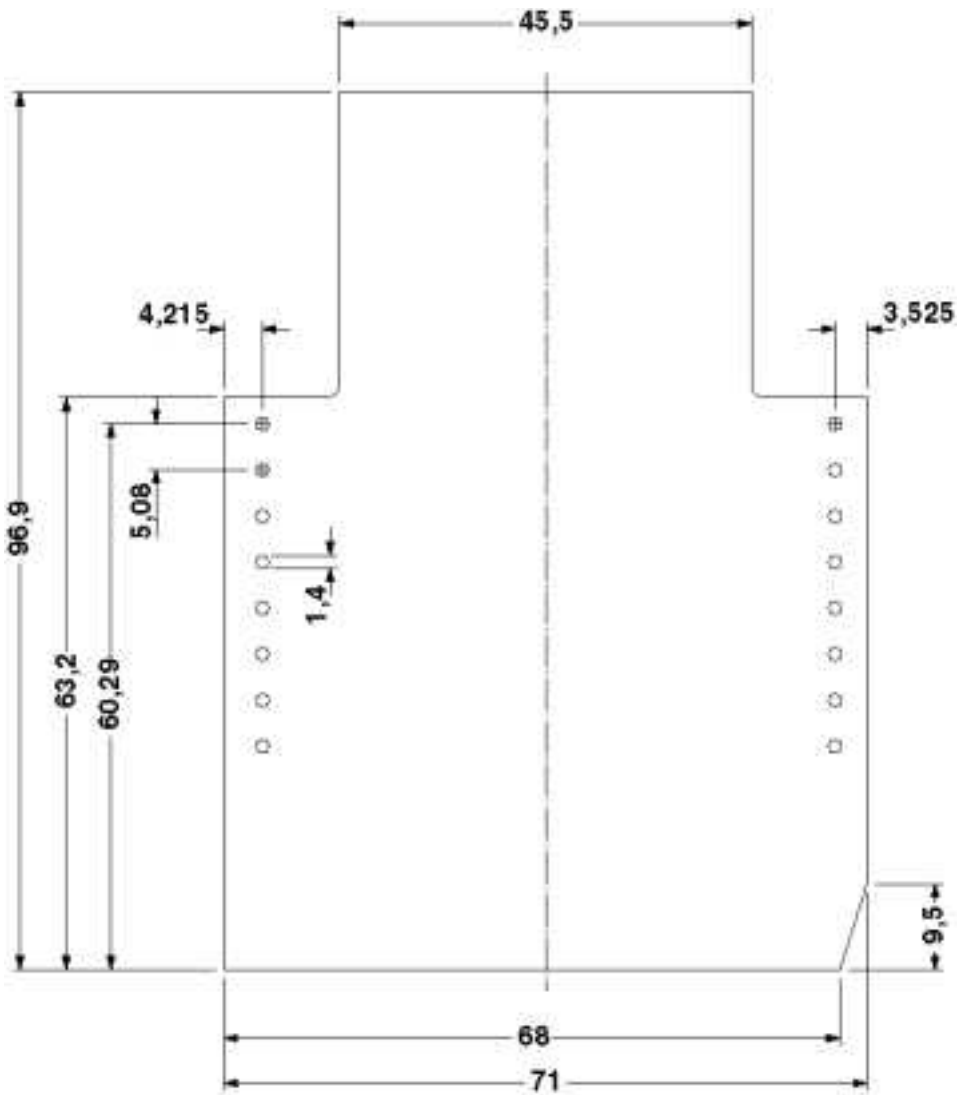
Elektronikgehäuse - EG 45-AG/PC GN - 2764881

Maßzeichnung



Elektronikgehäuse - EG 45-AG/PC GN - 2764881

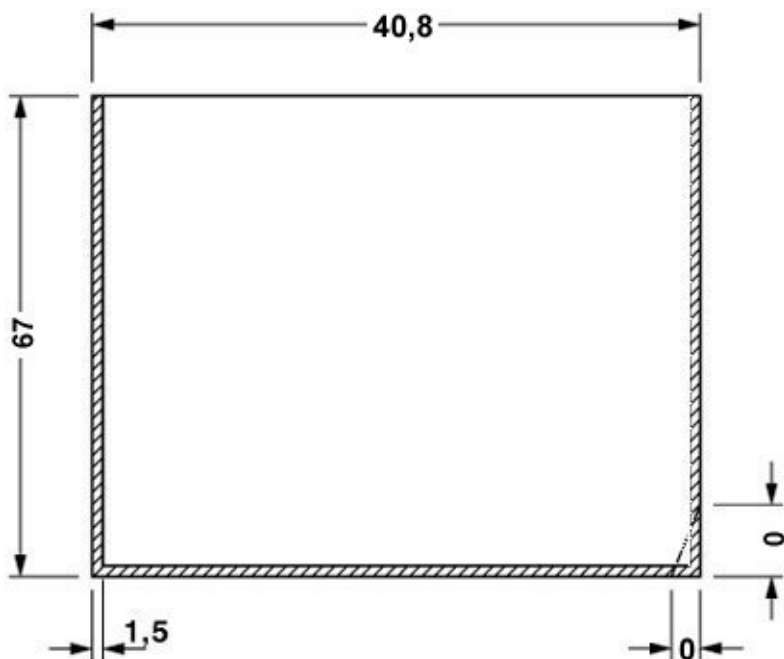
Maßzeichnung



Bestückungsseite, bei Verwendung des doppelstöckigen Oberteils

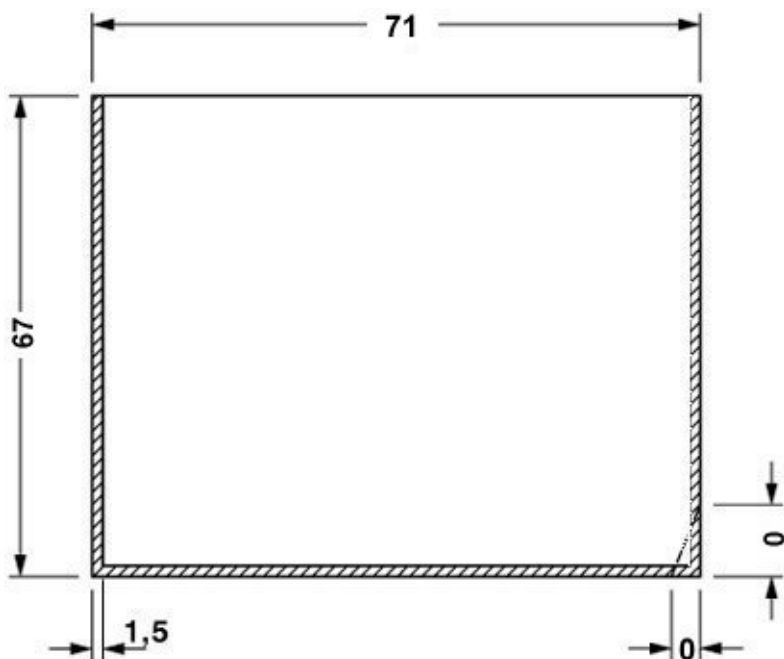
Elektronikgehäuse - EG 45-AG/PC GN - 2764881

Maßzeichnung



gilt für Leiterplatte 1; 3; 5 und 6, siehe Explosionszeichnung

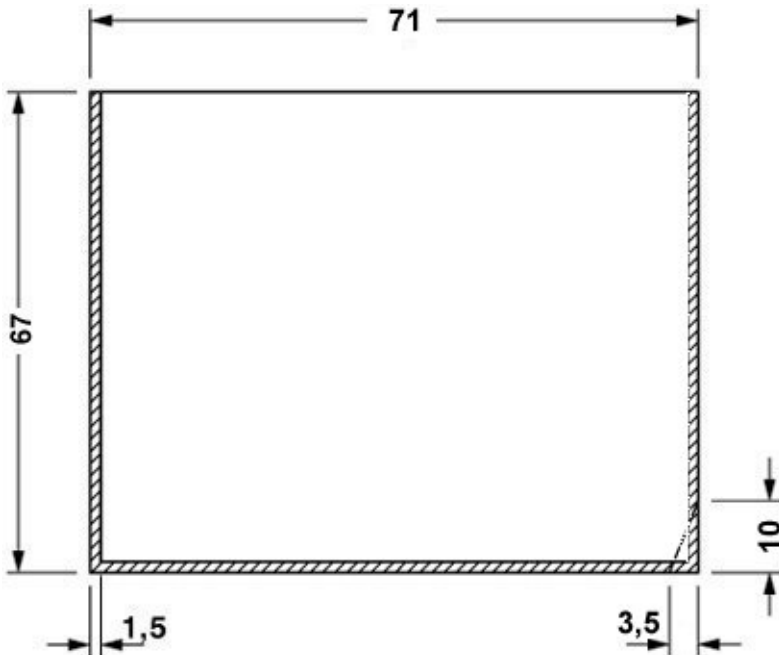
Maßzeichnung



gilt für Leiterplatte 7 und 12, siehe Explosionszeichnung

Elektronikgehäuse - EG 45-AG/PC GN - 2764881

Maßzeichnung



gilt für Leiterplatte 10, siehe Explosionszeichnung

© Phoenix Contact 2013 - alle Rechte vorbehalten
<http://www.phoenixcontact.com>