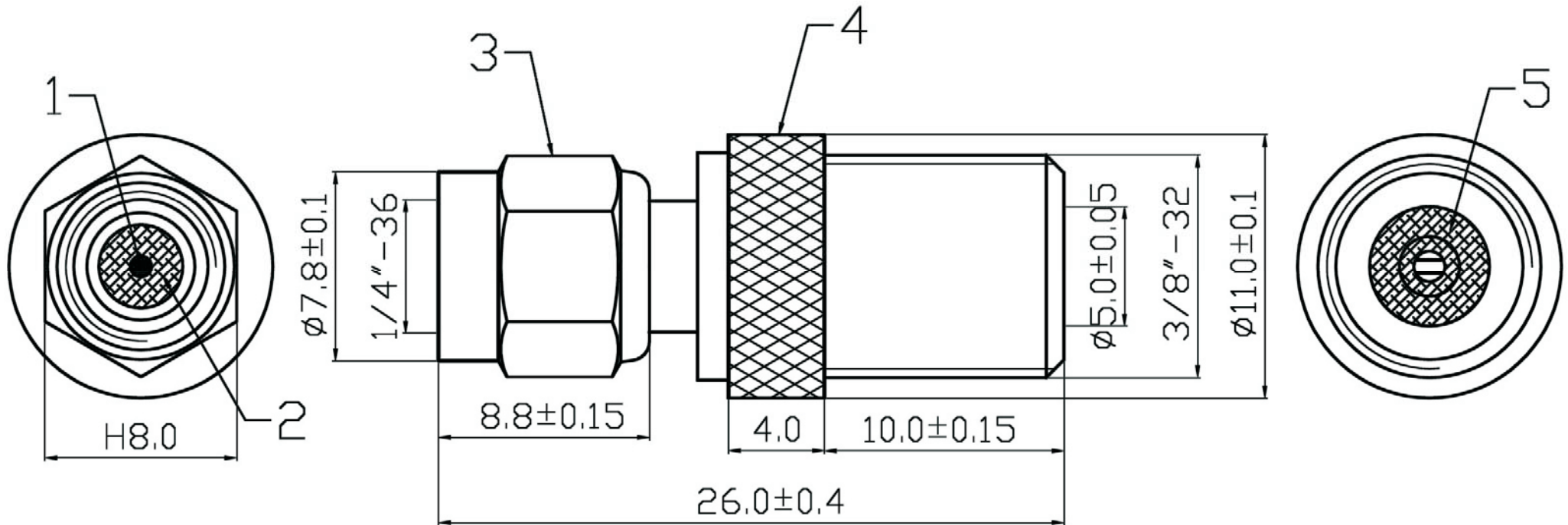


Artikel-Nr.: 0409095

Bez.: Adapter SMA Stecker auf F Kupplung



5	DIELECTRIC	PP
4	BODY	Cu
3	SHELL	Cu
2	DIELECTRIC	TEF
1	PIN	Cu
<b>ITEM</b>	<b>DESIGNATION</b>	<b>MATERIAL</b>

[www.bkl-electronic.de](http://www.bkl-electronic.de)

Technische Änderungen vorbehalten. Ausführungen können variieren. Sollten Sie ein Muster benötigen kontaktieren Sie uns bitte.

BKL-ELECTRONIC Kreimendahl GmbH • Märkenstück 14 • 58509 Lüdenscheid  
Tel: +49 (0)2351-3621-0 • Fax: +49 (0)2351-3621-29 • [info@bkl-electronic.de](mailto:info@bkl-electronic.de)

