

Elektronikgehäuse - ME 12,5 UTG PGBU - 2908922

Bitte beachten Sie, dass die hier angegebenen Daten dem Online-Katalog entnommen sind. Die vollständigen Informationen und Daten entnehmen Sie bitte der Anwenderdokumentation. Es gelten die Allgemeinen Nutzungsbedingungen für Internet-Downloads. (<http://download.phoenixcontact.de>)



Gehäuse-Unterteil geschlossen, komplett vormontiert, mit Metallfußriegel.

Abbildung zeigt vollständig montierte Varianten des Elektronikgehäuses, in der Farbe grün

Produkteigenschaften

- Werkzeuglose Montage
- Geringe Baubreite bei hoher Polzahl
- Große Bestückungsfläche
- Gleiche Leiterplattengeometrie für alle Baubreiten
- Vertiefte Etikettierflächen
- Brennbarkeitsklasse V0 nach UL 94
- Schnelle Montage auf der Tragschiene nach EN 60 715
- Eingeprägte Material- und Teilekennzeichnung am Gehäuse (Recyclingfähigkeit)
- Kostenersparnis durch einfache Fertigung des Gerätes
- Metall-Fußriegel
- Teilziehbarkeit der Elektronik
- Optional im Gehäuse integrierter BUS-Anschluss, wahlweise zur parallelen oder seriellen Kontaktierung
- Im Gehäuseunterteil integrierter Funktions-Erdkontakt (EMV)

Kaufmännische Daten

Verpackungseinheit	10
GTIN	4017918381837

Klassifikationen

eCl@ss

eCl@ss 4.0	27180401
eCl@ss 4.1	27180401
eCl@ss 5.0	27180506
eCl@ss 5.1	27180506
eCl@ss 6.0	27180802
eCl@ss 7.0	27182702
eCl@ss 8.0	27182702

ETIM

Elektronikgehäuse - ME 12,5 UTG PGBU - 2908922

Klassifikationen

ETIM

ETIM 2.0	EC001031
ETIM 3.0	EC001031
ETIM 4.0	EC001031

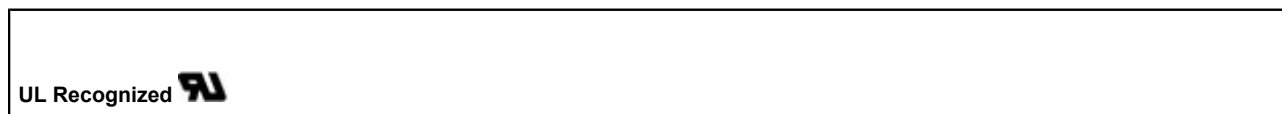
UNSPSC

UNSPSC 6.01	31261501
UNSPSC 7.0901	31261501
UNSPSC 11	31261501
UNSPSC 12.01	31261501
UNSPSC 13.2	31261501

Approbationen

UL Recognized /

Approbationsdetails



Zubehör

Leiterplattengrundgehäuse

MSTBO 2,5/ 2-G1L - 1861057



MSTBO 2,5/ 2-G1R - 1861044



Leiterplattenstecker

Elektronikgehäuse - ME 12,5 UTG PGBU - 2908922

Zubehör

MSTBT 2,5/ 2-ST - 1779835



MSTBT 2,5 HC/ 2-ST - 1926358



FKCT 2,5/ 2-ST - 1909210



Blindstopfen

ME B-12,5 MSTBO GN - 2906856



ME B-12,5 MKDSO GN - 2906872



Leiterplattenklemme

Elektronikgehäuse - ME 12,5 UTG PGBU - 2908922

Zubehör

MKDSO 2,5/ 2-L - 1707205



MKDSO 2,5/ 2-R - 1707195



Montagematerial

ME-SAS - 2853899

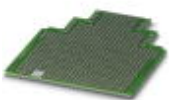


ME LPZS - 2906911



Leiterplatte

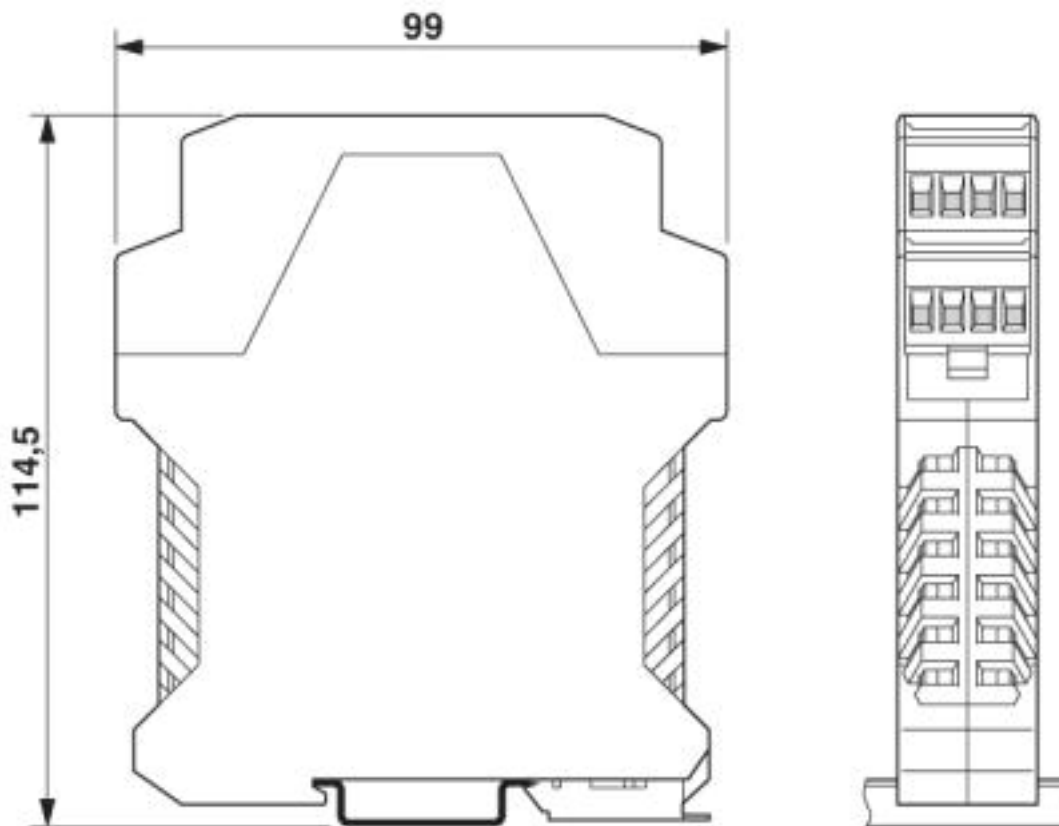
ME LP - 2906908



Zeichnungen

Elektronikgehäuse - ME 12,5 UTG PGBU - 2908922

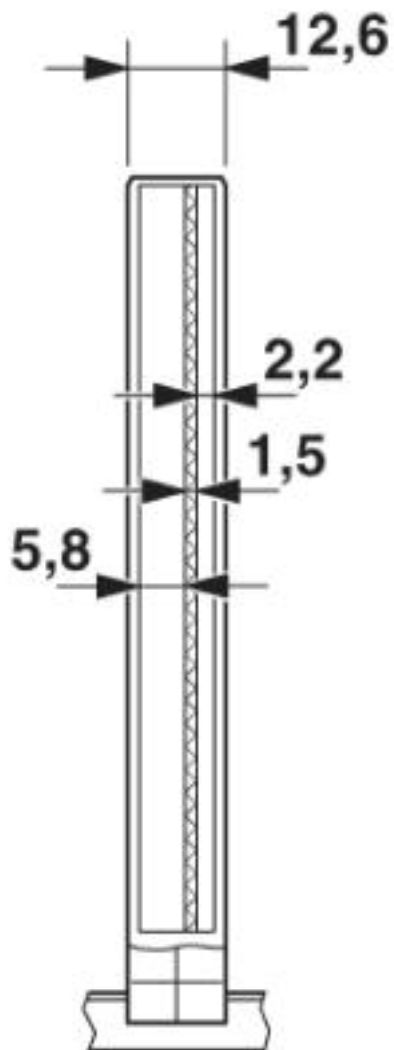
Maßzeichnung



Abmessungen der Elektronikgehäuse ME... mit doppelstöckigem Oberteil

Elektronikgehäuse - ME 12,5 UTG PGBU - 2908922

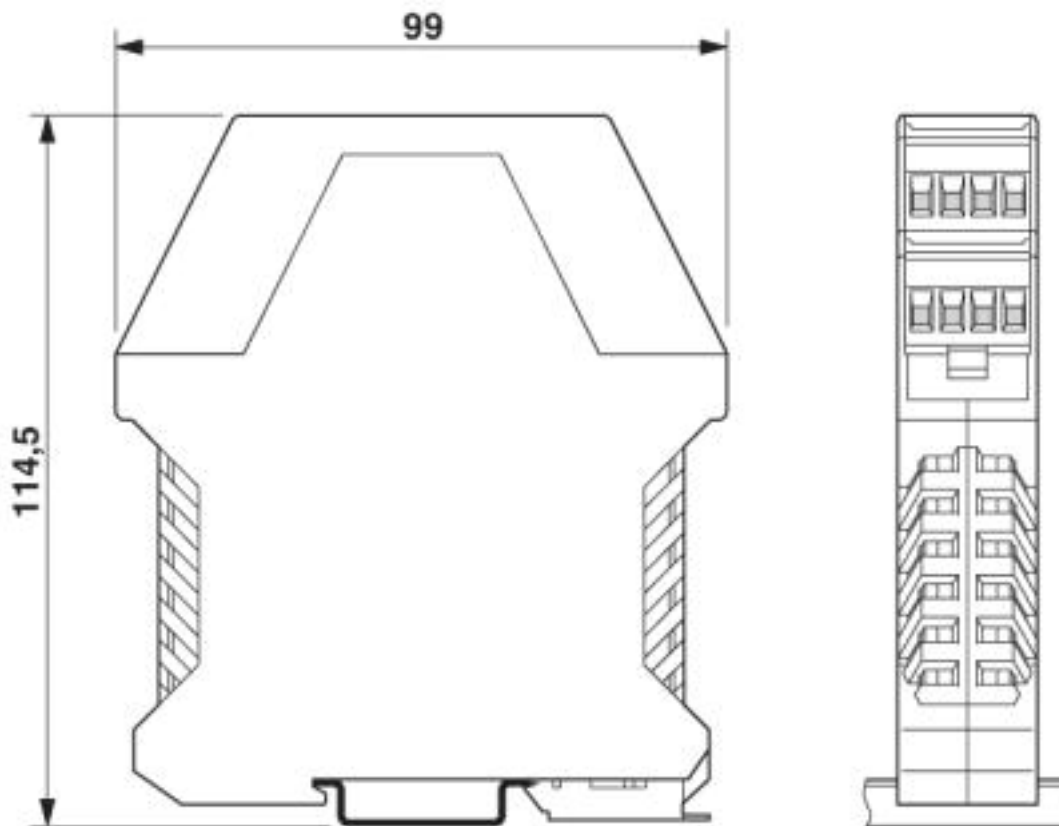
Maßzeichnung



Gehäuseinnenmaße Elektronikgehäuse ME 17,5...

Elektronikgehäuse - ME 12,5 UTG PGBU - 2908922

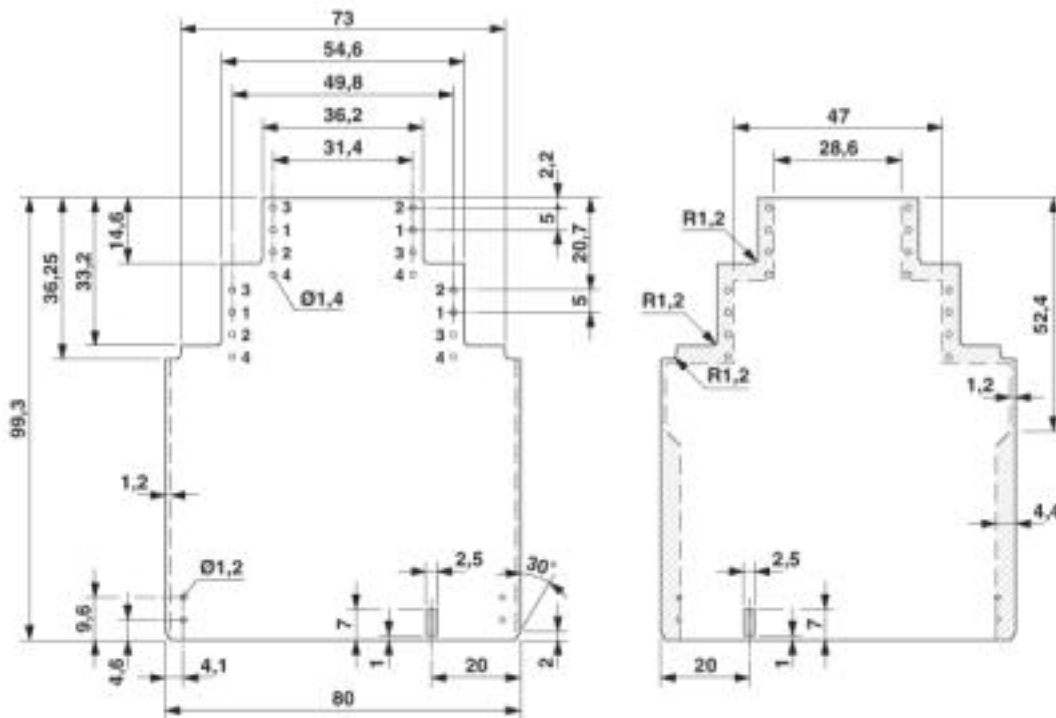
Maßzeichnung



Abmessungen der Elektronikgehäuse ME... mit doppelstöckigem Oberteil

Elektronikgehäuse - ME 12,5 UTG PGBU - 2908922

Maßzeichnung



Maßbild der Leiterplatte ME... bei Verwendung des doppelstöckigen Oberteiles

© Phoenix Contact 2013 - alle Rechte vorbehalten
<http://www.phoenixcontact.com>