

Elektronikgehäuse - EG 90-GMF/PC GN - 2764959

Bitte beachten Sie, dass die hier angegebenen Daten dem Online-Katalog entnommen sind. Die vollständigen Informationen und Daten entnehmen Sie bitte der Anwenderdokumentation. Es gelten die Allgemeinen Nutzungsbedingungen für Internet-Downloads. (<http://download.phoenixcontact.de>)



Gehäuse-Unterteil, mit Metall-Fußriegel

Abbildung zeigt vollständig montierte Varianten des Elektronikgehäuses

Produkteigenschaften

- Werkzeuglose Montage
- Optimale Unterbringung der Elektronik in gestaffelten Rastermaßen von 22,5 mm, 45 mm, 67,5 mm und 90 mm Baubreite
- Praxistgerechter und verdrahtungsfreundlicher Leiteranschluss über solide Schraubklemmen bis 2,5 mm² feinstdrähtig
- Eingepprägtes Herstellungsdatum sowie Material- und Teilekennzeichnung am Gehäuse (Recyclingfähigkeit)
- Funktionale und industriegerechte Gehäusetechnik
- Schnelle Aufschnappmontage auf die symmetrische Tragschiene nach EN 60715
- Berühr- und verschmutzungsgeschützte Unterbringung der Elektronik (Gehäuse IP40, Klemmen IP20)

Kaufmännische Daten

| | |
|---------------------------|---------------|
| Verpackungseinheit | 10 |
| GTIN | 4017918131999 |

Technische Daten

Allgemein

| | |
|-------------------------|-----------------|
| Gehäuseart | Einbaugeschäuse |
| Material Gehäuse | Polycarbonat |
| Farbe | grün |

Umgebungsbedingungen

| | |
|--------------------------------------|-------------------|
| Umgebungstemperatur (Betrieb) | -40 °C ... 125 °C |
|--------------------------------------|-------------------|

Maße

| | |
|----------------|----------|
| Länge | 75 mm |
| Bauhöhe | 107,5 mm |
| Breite | 90 mm |

Technische Daten

| | |
|---|-----------|
| Brennbarkeitsklasse nach UL 94 | V0 |
| Verlustleistung bei 20 °C in horizontaler Einbaulage | 6 W 9,1 W |
| Polzahl | 34 |

Elektronikgehäuse - EG 90-GMF/PC GN - 2764959

Technische Daten

Klassifikationen

eCl@ss

| | |
|------------|----------|
| eCl@ss 4.0 | 27180401 |
| eCl@ss 4.1 | 27180401 |
| eCl@ss 5.0 | 27180506 |
| eCl@ss 5.1 | 27180506 |
| eCl@ss 6.0 | 27180802 |
| eCl@ss 7.0 | 27182702 |
| eCl@ss 8.0 | 27182702 |

ETIM

| | |
|----------|----------|
| ETIM 2.0 | EC001031 |
| ETIM 3.0 | EC001031 |
| ETIM 4.0 | EC001031 |
| ETIM 5.0 | EC001031 |

UNSPSC

| | |
|---------------|----------|
| UNSPSC 6.01 | 31261501 |
| UNSPSC 7.0901 | 31261501 |
| UNSPSC 11 | 31261501 |
| UNSPSC 12.01 | 31261501 |
| UNSPSC 13.2 | 31261501 |

Approbationen

UL Recognized /

Approbationsdetails



Zubehör

Kodierelement

CR-MSTB - 1734401



Elektronikgehäuse - EG 90-GMF/PC GN - 2764959

Zubehör

CP-MSTB - 1734634



CR-MSTB - 1734401



CP-MSTB - 1734634



Leiterplattenstecker

MVSTBW 2,5/17-ST - 1792676



MVSTBW 2,5/ 8-STEH - 1784309

Elektronikgehäuse - EG 90-GMF/PC GN - 2764959

Zubehör

MVSTBW 2,5/ 9-STEH - 1763401

MVSTBW 2,5/ 9-ST - 1792595



FKCT 2,5/17-ST - 1909362



FKCT 2,5/17-ST-5,08 - 1902262



Leiterplattenklemme

MKKDSH 3/ 2 - 1721045



Elektronikgehäuse - EG 90-GMF/PC GN - 2764959

Zubehör

MKKDSH 3/ 3 - 1721346

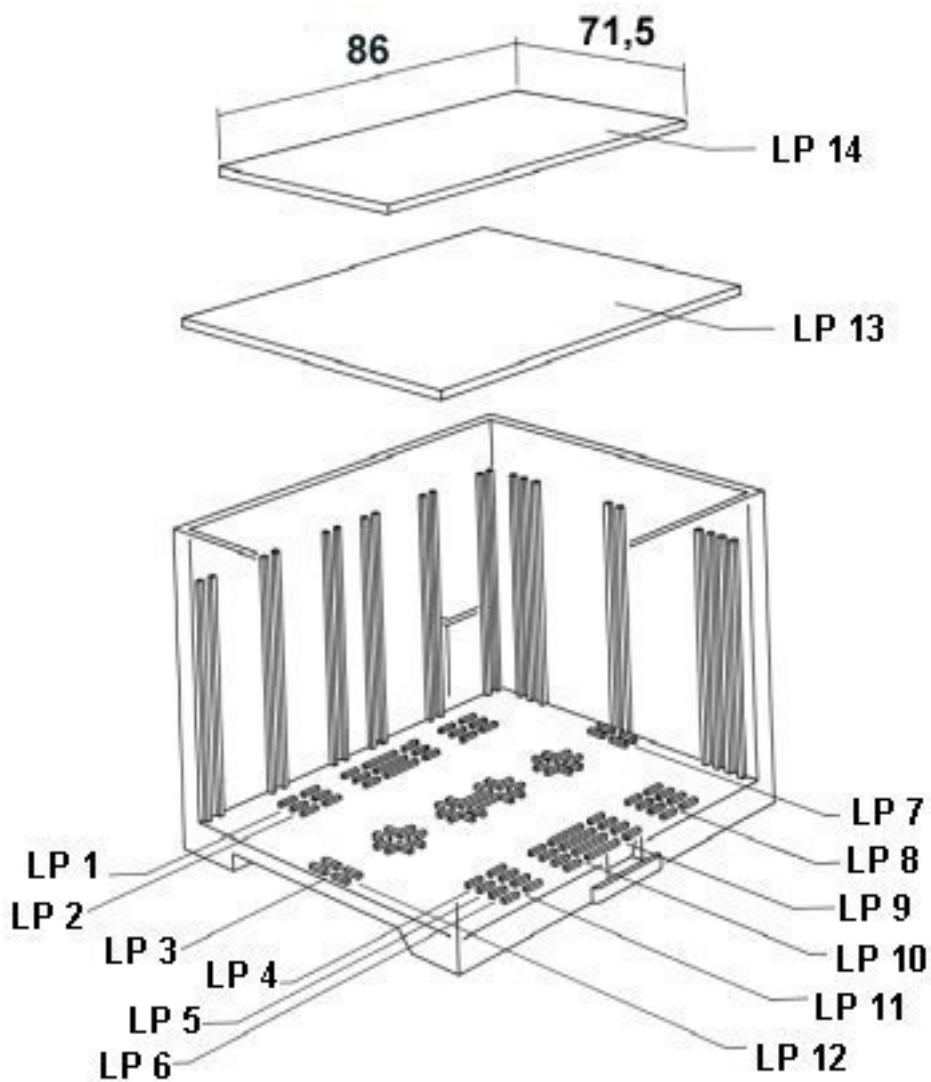


MKKDSH 3/ 8 - 1703283

Zeichnungen

Elektronikgehäuse - EG 90-GMF/PC GN - 2764959

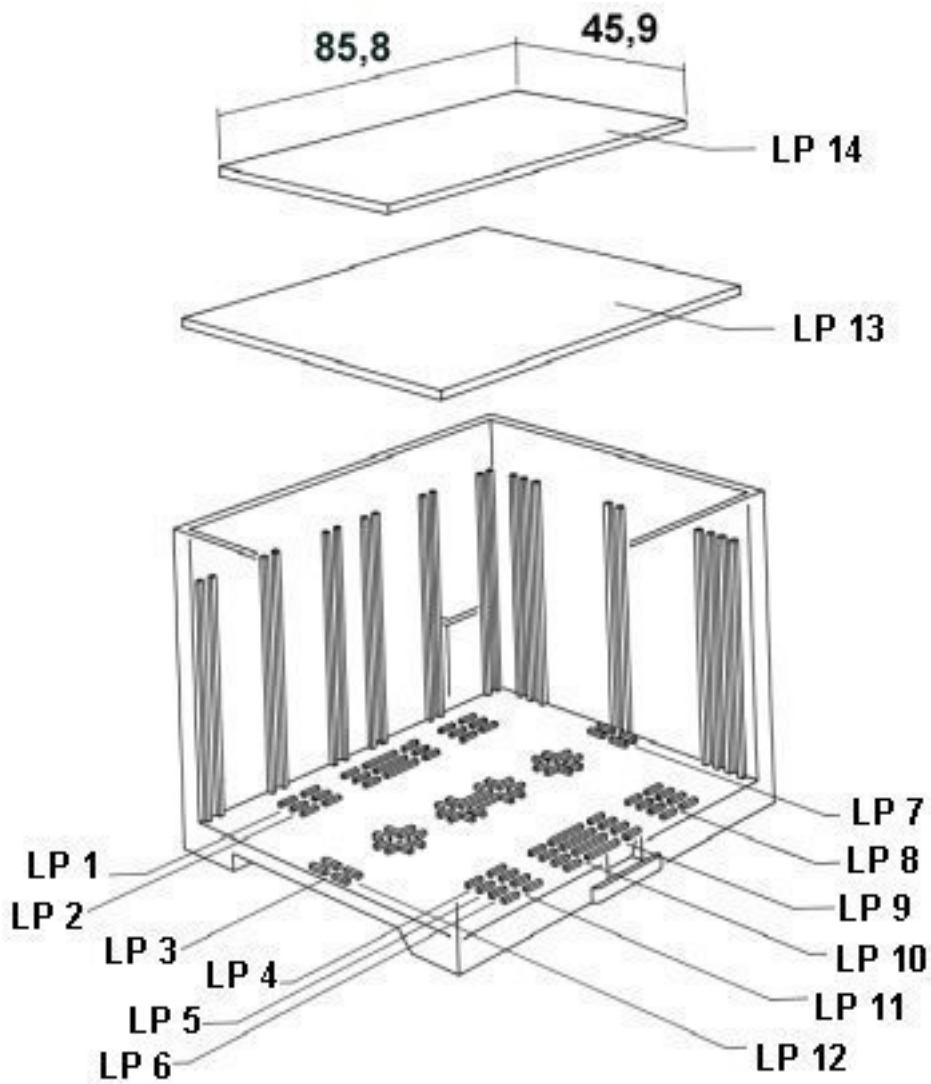
Explosionszeichnung



gilt für Leiterplatte 13

Elektronikgehäuse - EG 90-GMF/PC GN - 2764959

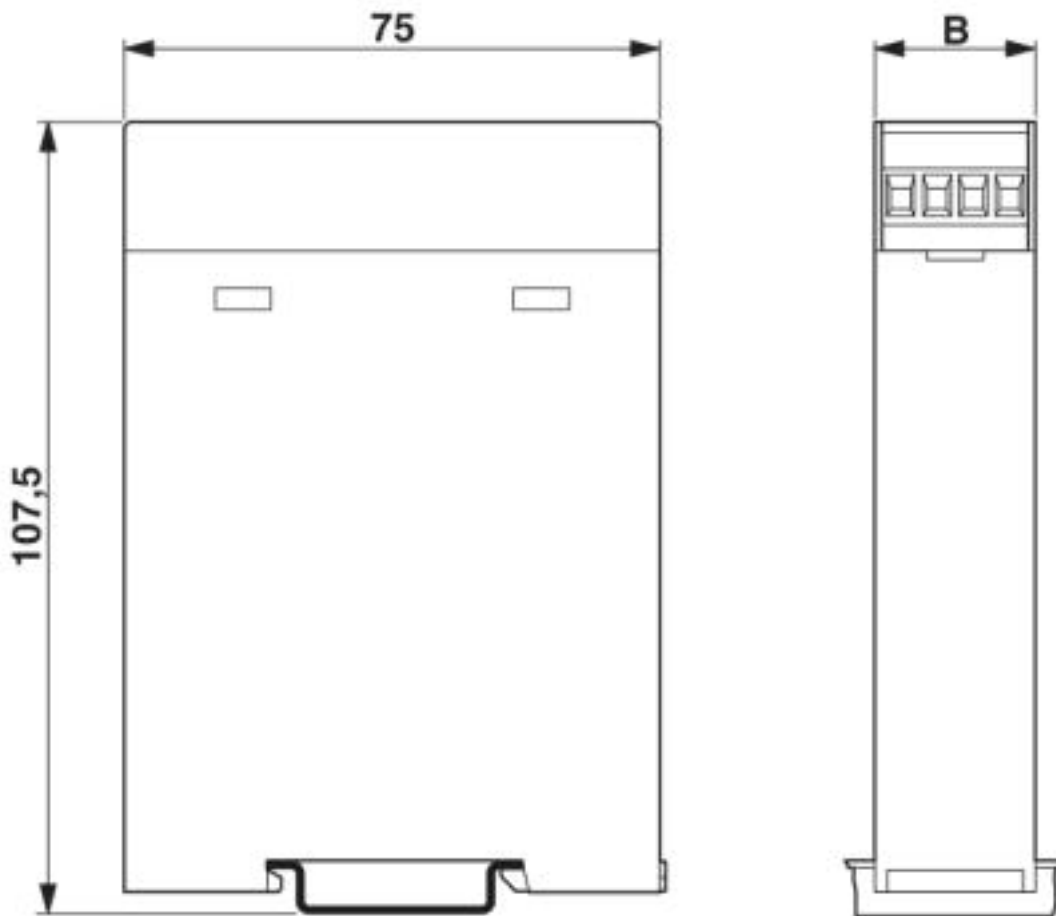
Explosionszeichnung



gilt für Leiterplatte 14

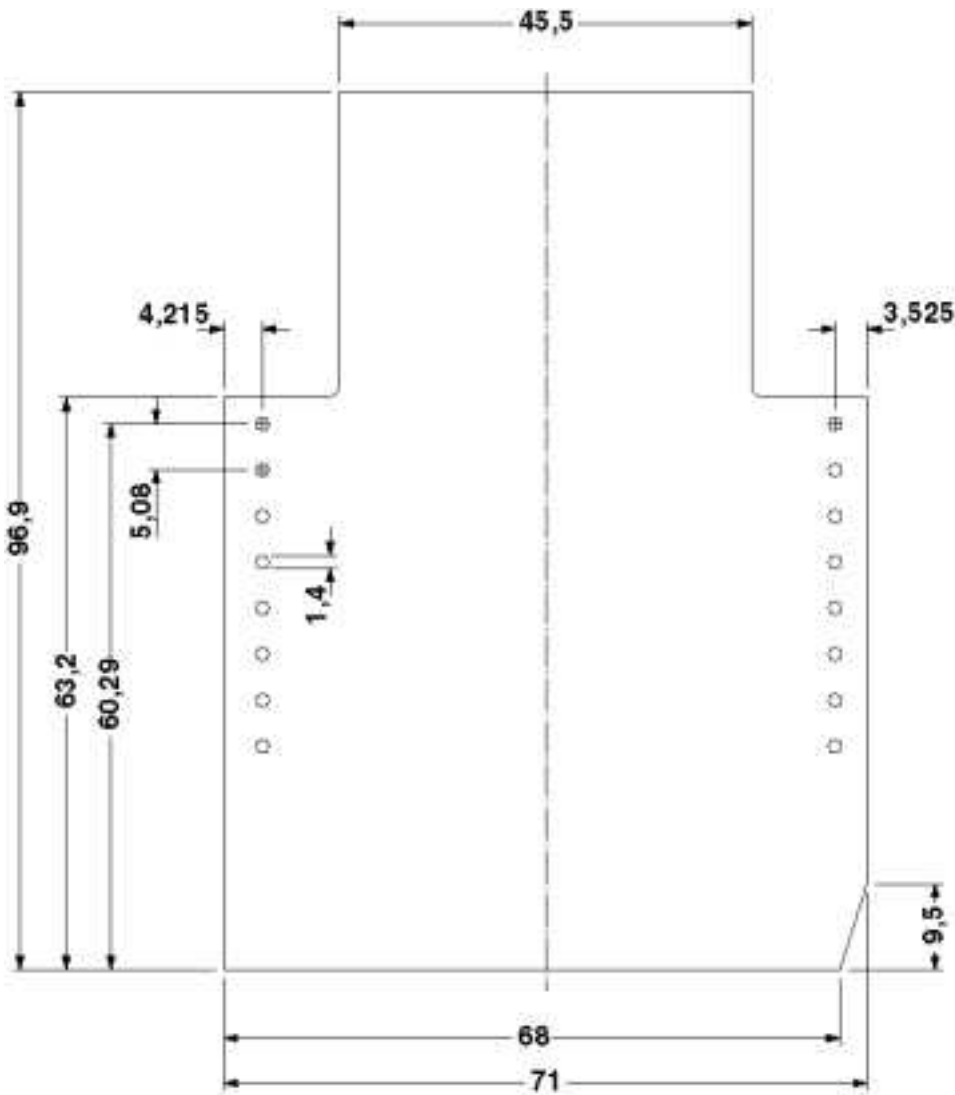
Elektronikgehäuse - EG 90-GMF/PC GN - 2764959

Maßzeichnung



Elektronikgehäuse - EG 90-GMF/PC GN - 2764959

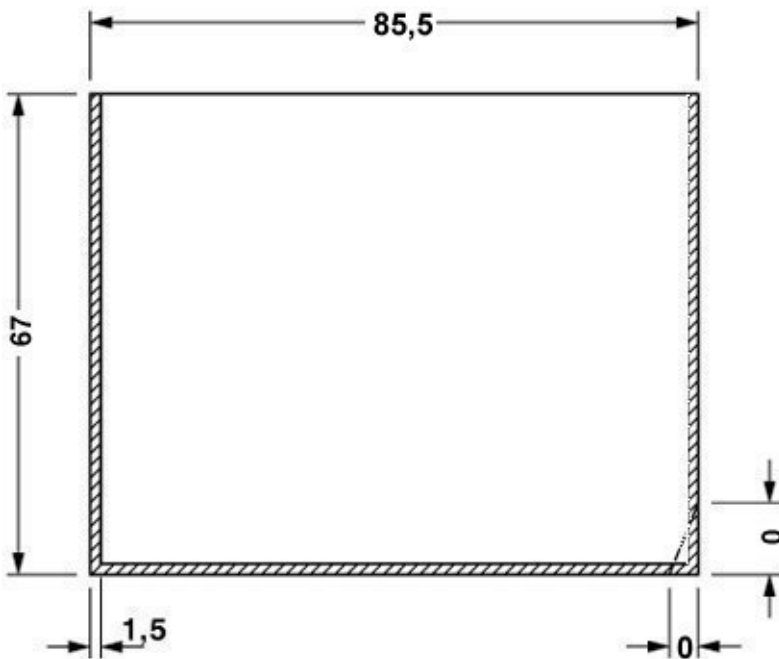
Maßzeichnung



Bestückungsseite, bei Verwendung des doppelstöckigen Oberteils

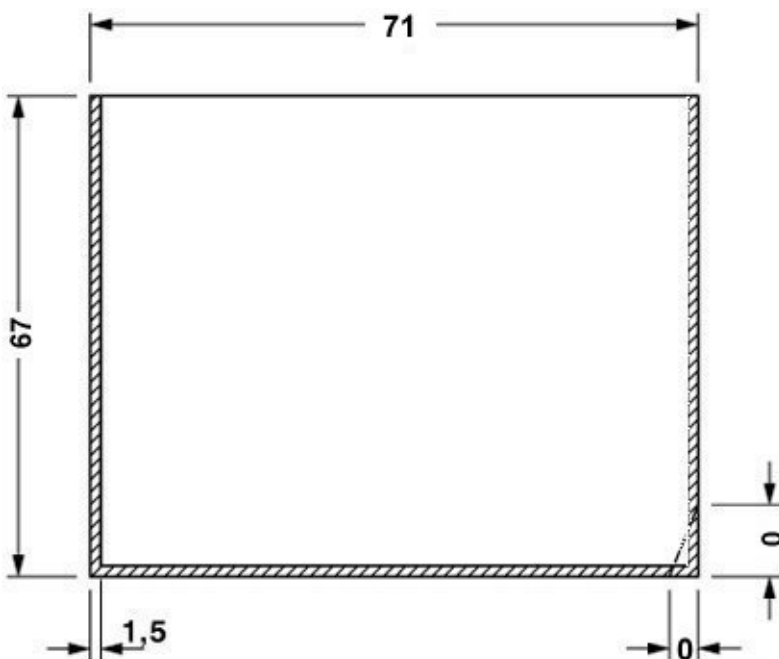
Elektronikgehäuse - EG 90-GMF/PC GN - 2764959

Maßzeichnung



gilt für Leiterplatte 1; 2; 3; 4; 5 und 6, siehe Explosionszeichnung

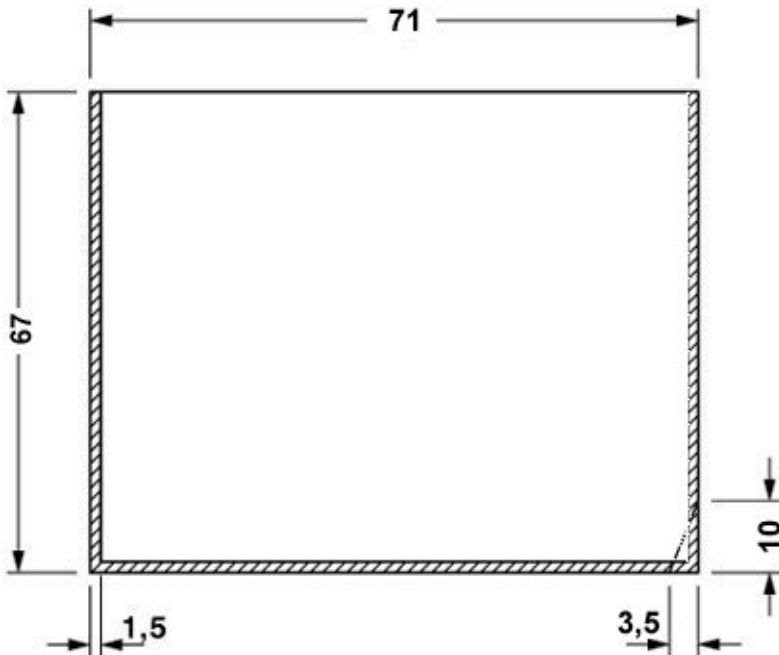
Maßzeichnung



gilt für Leiterplatte 7; 8; 11 und 12, siehe Explosionszeichnung

Elektronikgehäuse - EG 90-GMF/PC GN - 2764959

Maßzeichnung



gilt für Leiterplatte 9 und 10, siehe Explosionszeichnung

© Phoenix Contact 2013 - alle Rechte vorbehalten
<http://www.phoenixcontact.com>