

# Elektronikgehäuse - ME 45 UTG KMGY - 2853802

Bitte beachten Sie, dass die hier angegebenen Daten dem Online-Katalog entnommen sind. Die vollständigen Informationen und Daten entnehmen Sie bitte der Anwenderdokumentation. Es gelten die Allgemeinen Nutzungsbedingungen für Internet-Downloads. (<http://download.phoenixcontact.de>)



Gehäuse-Unterteil geschlossen, komplett vormontiert, mit Metallfußriegel.

Abbildung zeigt vollständig montierte Varianten des Elektronikgehäuses, in der Farbe grün

## Produkteigenschaften

- Werkzeuglose Montage
- Große Bestückungsfläche
- Geringe Baubreite bei hoher Polzahl
- Vertiefte Etikettierflächen
- Gleiche Leiterplattengeometrie für alle Baubreiten
- Brennbarkeitsklasse V0 nach UL 94
- Schnelle Montage auf der Tragschiene nach EN 60 715
- Eingeprägte Material- und Teilekennzeichnung am Gehäuse (Recyclingfähigkeit)
- Kostenersparnis durch einfache Fertigung des Gerätes
- Metall-Fußriegel
- Teilziehbarkeit der Elektronik
- Im Gehäuseunterteil integrierter Funktions-Erdkontakt (EMV)
- Optional im Gehäuse integrierter BUS-Anschluss, wahlweise zur parallelen oder seriellen Kontaktierung

## Kaufmännische Daten

<b>Verpackungseinheit</b>	100
<b>GTIN</b>	4017918449896

## Technische Daten

### Allgemein

<b>Gehäuseart</b>	Einbaugehäuse
<b>Material Gehäuse</b>	Polyamid
<b>Farbe</b>	lichtgrau

### Umgebungsbedingungen

<b>Umgebungstemperatur (Betrieb)</b>	-40 °C ... 105 °C
--------------------------------------	-------------------

### Maße

<b>Länge</b>	99 mm
--------------	-------

# Elektronikgehäuse - ME 45 UTG KMGY - 2853802

## Technische Daten

### Maße

<b>Bauhöhe</b>	114,5 mm
<b>Breite</b>	45 mm

### Technische Daten

<b>Brennbarkeitsklasse nach UL 94</b>	V0
<b>Verlustleistung bei 20 °C in horizontaler Einbaulage</b>	7,6 W 14,1 W
<b>Polzahl</b>	32
<b>Polzahl</b>	8

## Klassifikationen

### eCl@ss

<b>eCl@ss 4.0</b>	27180401
<b>eCl@ss 4.1</b>	27180401
<b>eCl@ss 5.0</b>	27180506
<b>eCl@ss 5.1</b>	27180506
<b>eCl@ss 6.0</b>	27180802
<b>eCl@ss 7.0</b>	27182702
<b>eCl@ss 8.0</b>	27182702

### ETIM

<b>ETIM 2.0</b>	EC001031
<b>ETIM 3.0</b>	EC001031
<b>ETIM 4.0</b>	EC001031
<b>ETIM 5.0</b>	EC001031

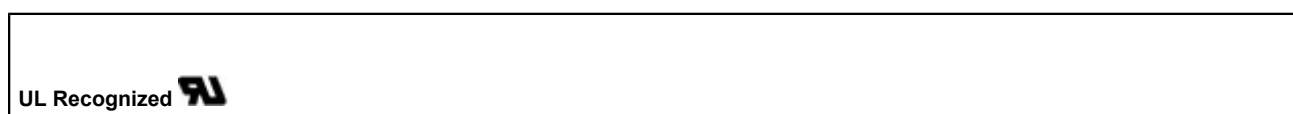
### UNSPSC

<b>UNSPSC 6.01</b>	31261501
<b>UNSPSC 7.0901</b>	31261501
<b>UNSPSC 11</b>	31261501
<b>UNSPSC 12.01</b>	31261501
<b>UNSPSC 13.2</b>	31261501

## Approbationen

UL Recognized /

### Approbationsdetails



## Elektronikgehäuse - ME 45 UTG KMGY - 2853802

Zubehör

### Kodierelement

CR-MSTB - 1734401



CP-MSTB - 1734634



### Einbaugehäusemittelteil

ME 45 UTM GN - 2853404



ME 45 UTM G GN - 2853417



ME 45 UTM G GN - 2853417



### Montagematerial

# Elektronikgehäuse - ME 45 UTG KMGY - 2853802

## Zubehör

ME-SAS - 2853899



ME LPZS - 2906911



ME MF 17,5 - 2908281



ME LPZS - 2906911



ME MF 17,5 - 2908281

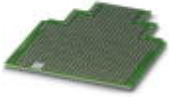


## Leiterplatte

# Elektronikgehäuse - ME 45 UTG KMGY - 2853802

## Zubehör

ME LP - 2906908



---

## Blindstopfen

ME B-22,5 MSTBO KMGY - 2907965



ME B-22,5 MKDSO KMGY - 2908498



---

## Erdkontakt

ME FE-CONTACT - 2908294



ME FE-CONTACT - 2908294

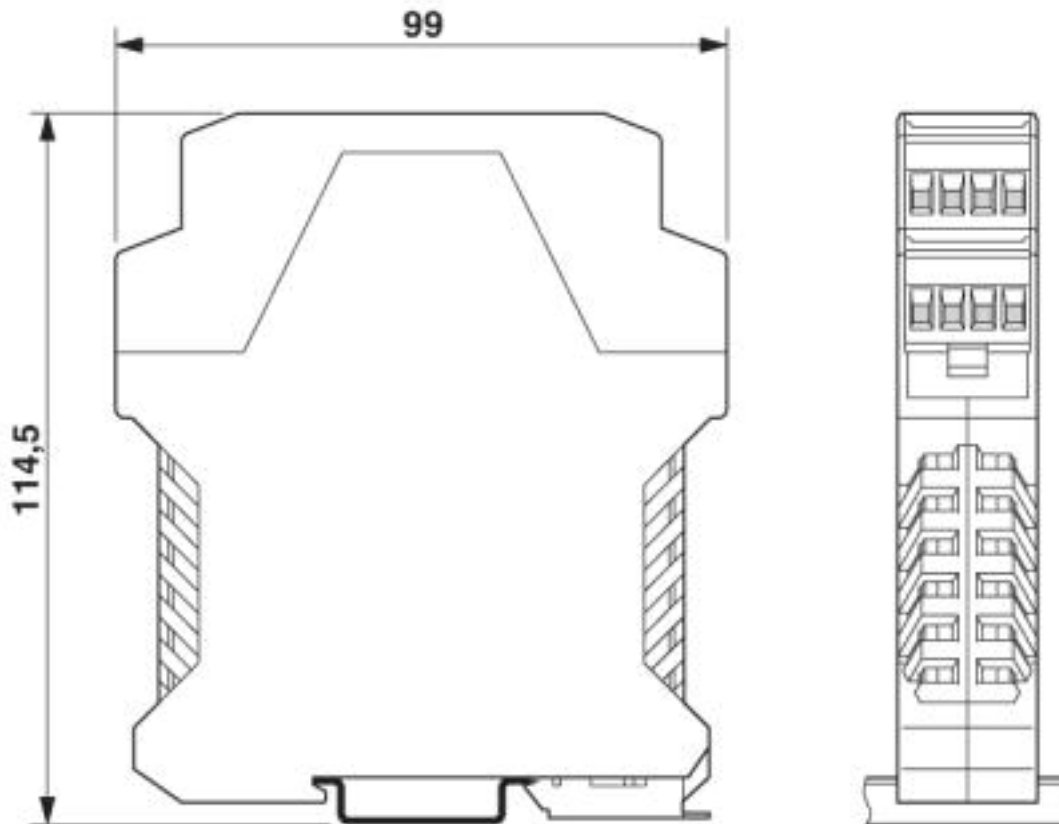


---

## Zeichnungen

# Elektronikgehäuse - ME 45 UTG KMGY - 2853802

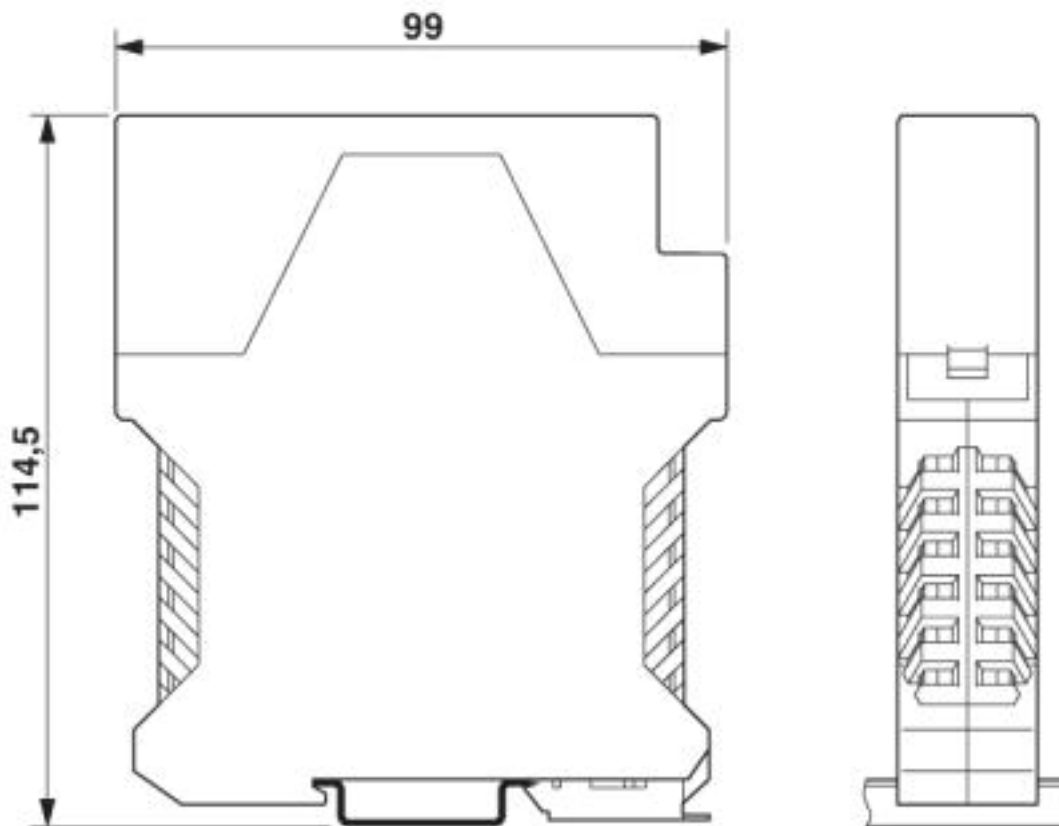
Maßzeichnung



Abmessungen der Elektronikgehäuse ME... mit doppelstöckigem Oberteil

# Elektronikgehäuse - ME 45 UTG KMGY - 2853802

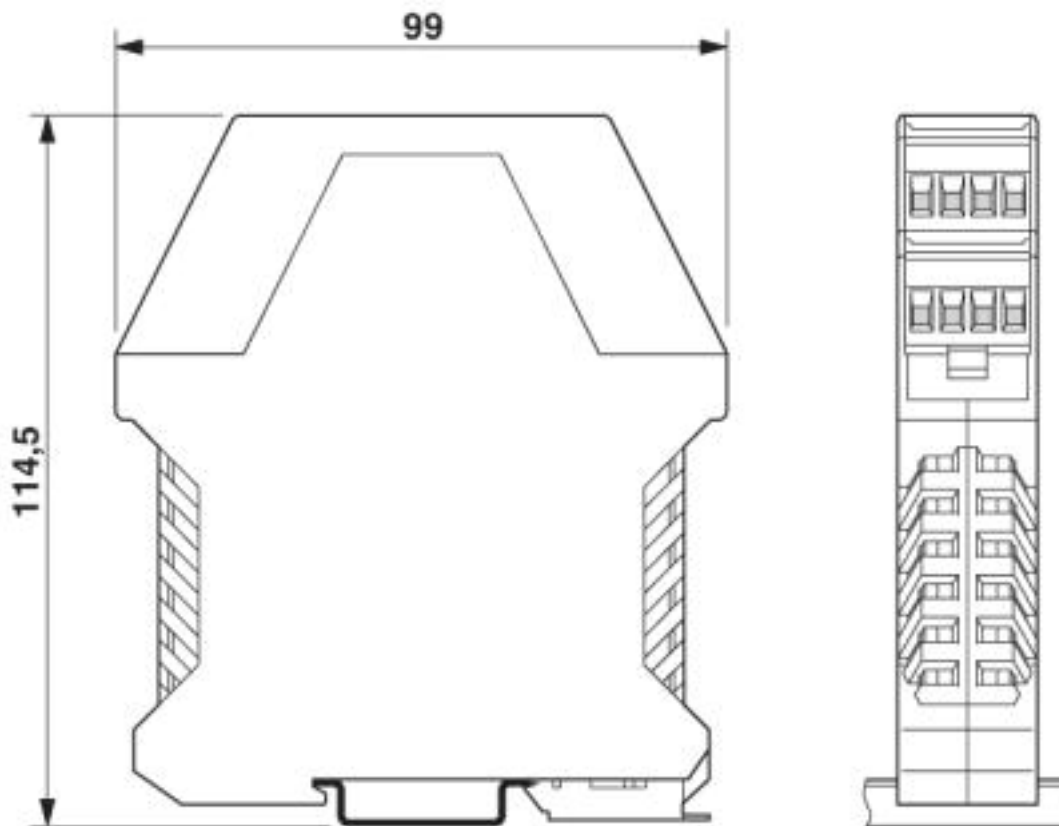
Maßzeichnung



Abmessungen der Elektronikgehäuse ME... mit einstöckigem Oberteil

# Elektronikgehäuse - ME 45 UTG KMGY - 2853802

Maßzeichnung

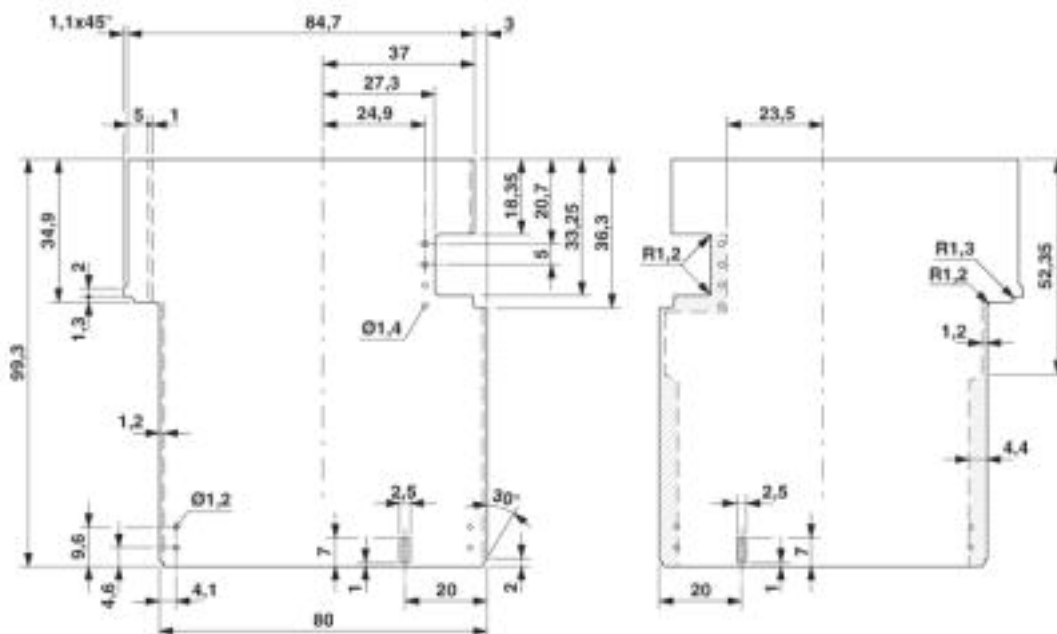


Abmessungen der Elektronikgehäuse ME... mit doppelstöckigem Oberteil



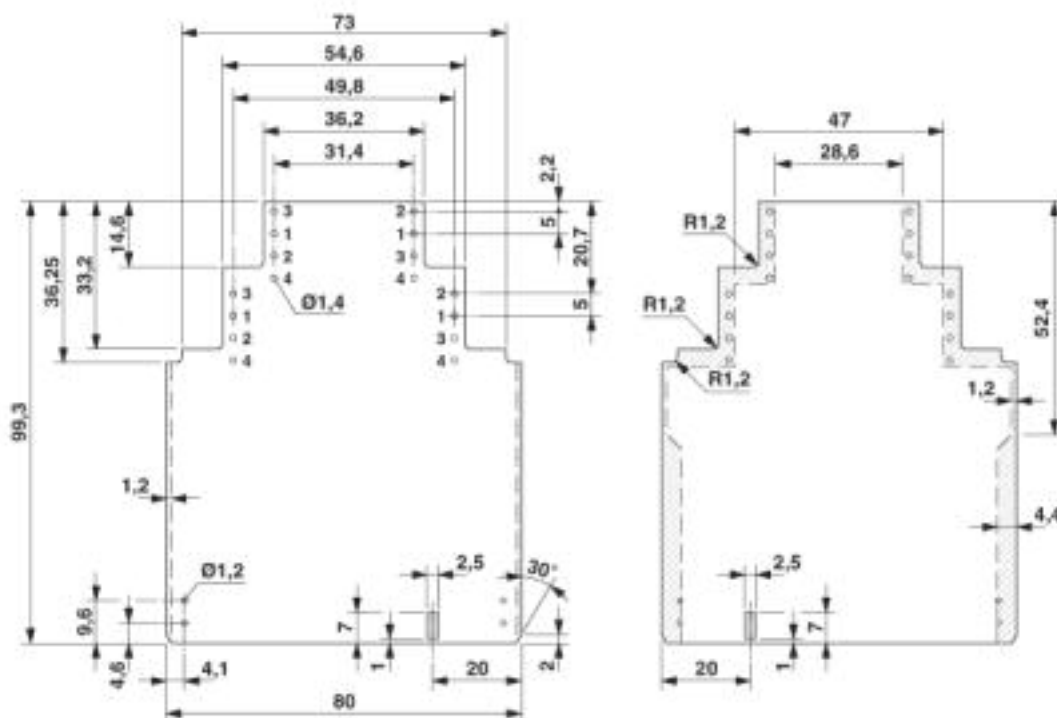
# Elektronikgehäuse - ME 45 UTG KMGY - 2853802

Maßzeichnung



Maßbild der Leiterplatte ME... bei Verwendung des einstückigen Oberbauteiles

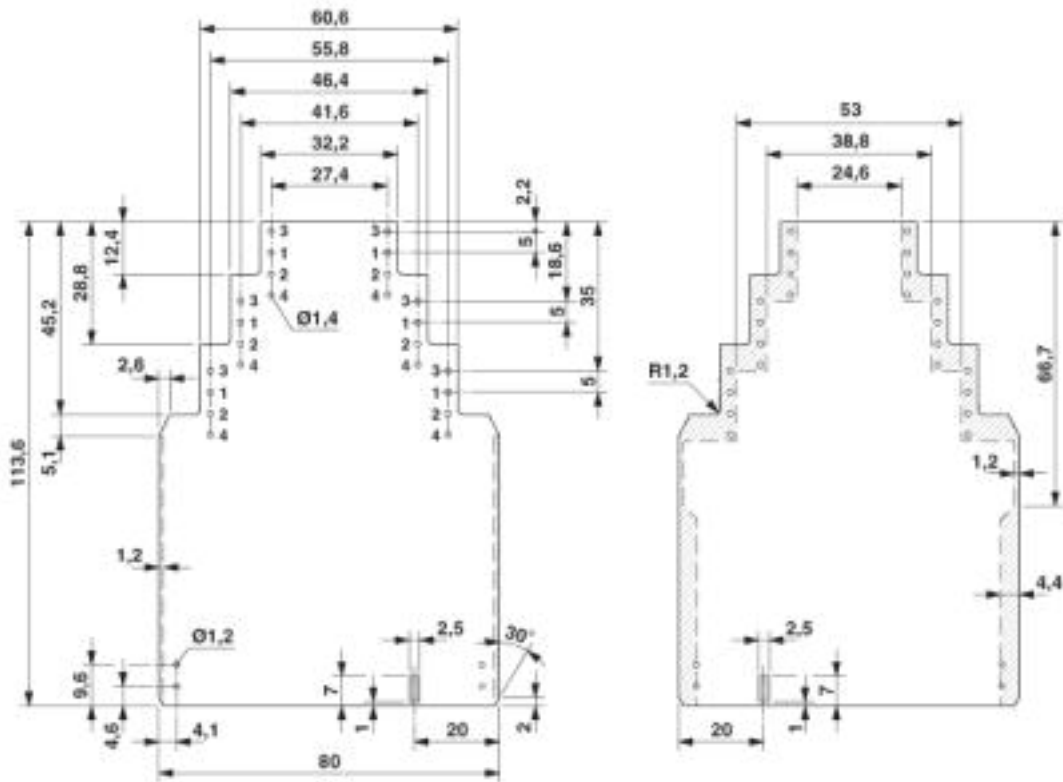
Maßzeichnung



Maßbild der Leiterplatte ME... bei Verwendung des doppelstöckigen Oberbauteiles

# Elektronikgehäuse - ME 45 UTG KMGY - 2853802

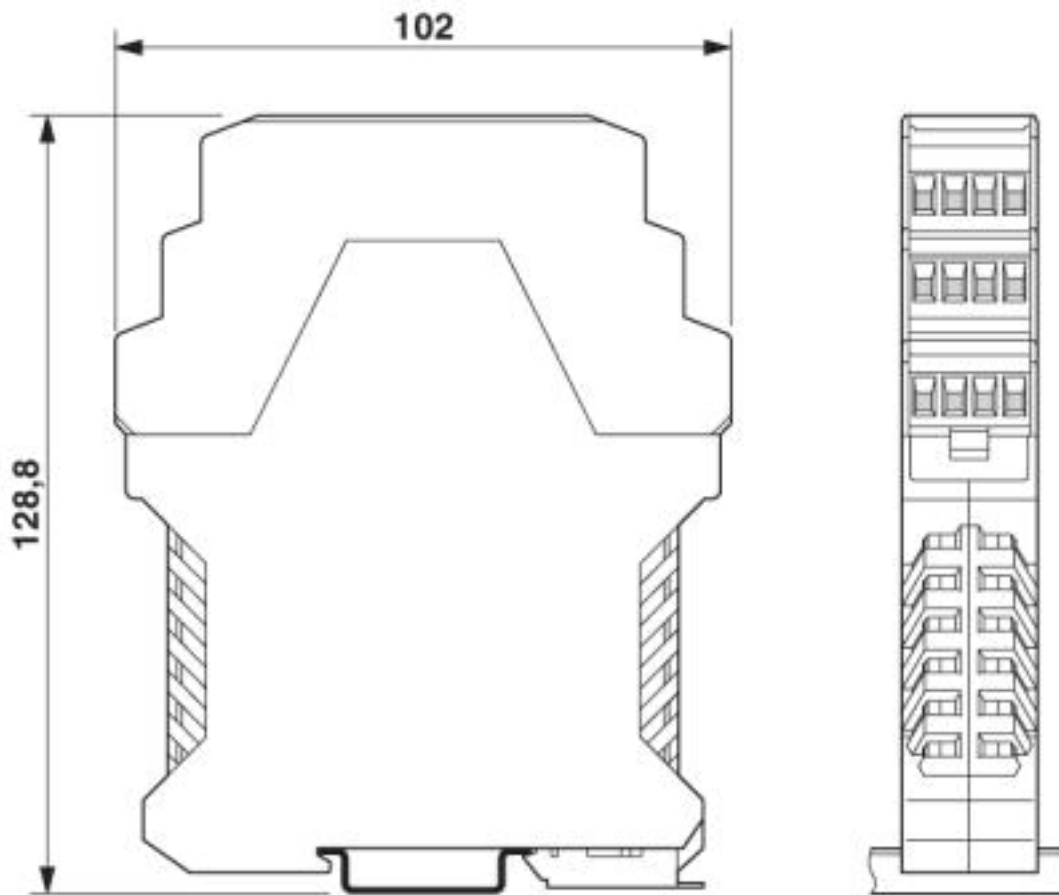
Maßzeichnung



Maßbild der Leiterplatte ME... bei Verwendung des dreistückigen Oberteiles

# Elektronikgehäuse - ME 45 UTG KMGY - 2853802

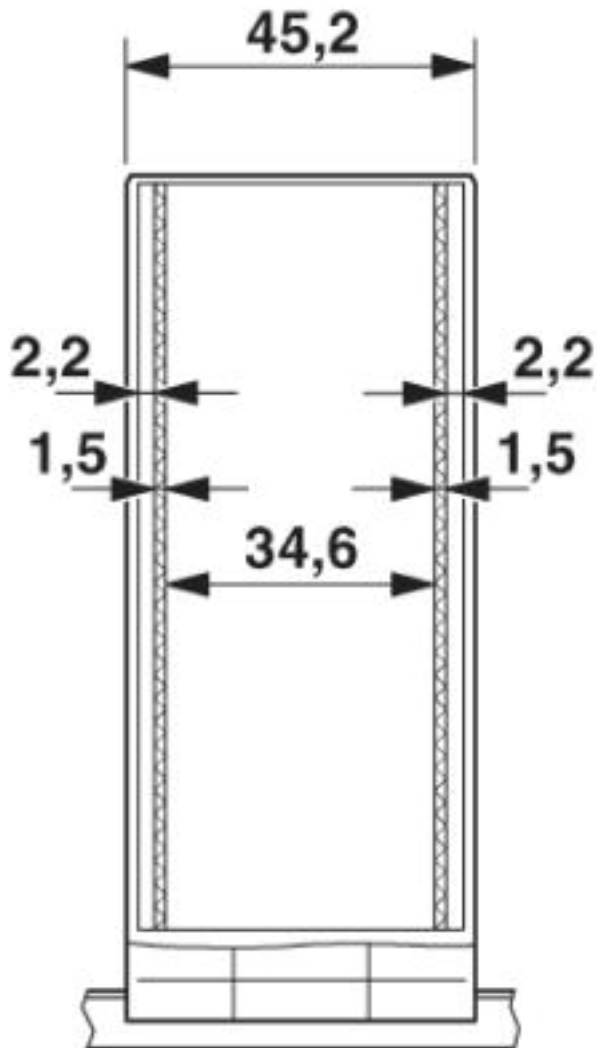
Maßzeichnung



Maßbild der Leiterplatte ME... bei Verwendung des dreistöckigen Oberteiles

# Elektronikgehäuse - ME 45 UTG KMGY - 2853802

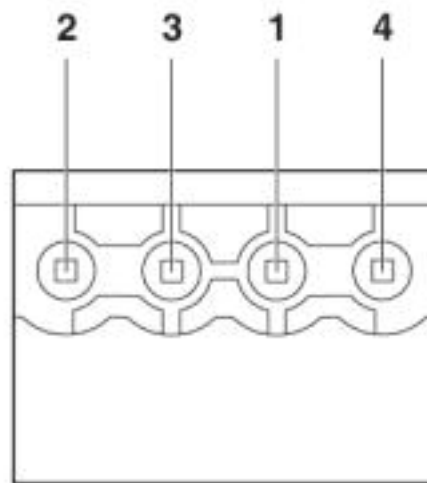
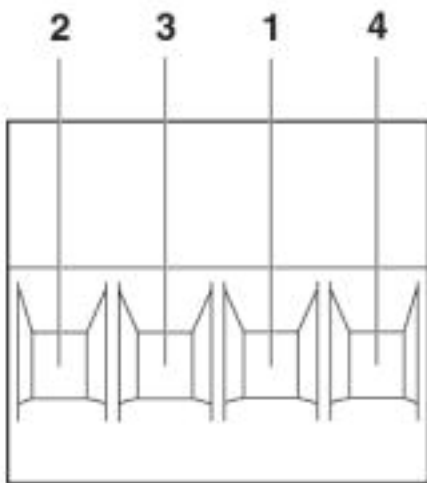
Maßzeichnung



Gehäuseinnenmaße Elektronikgehäuse ME 45...

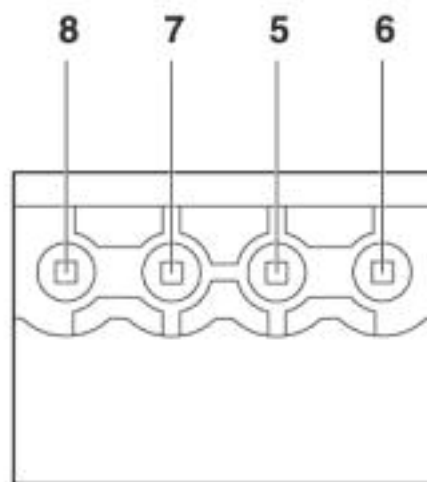
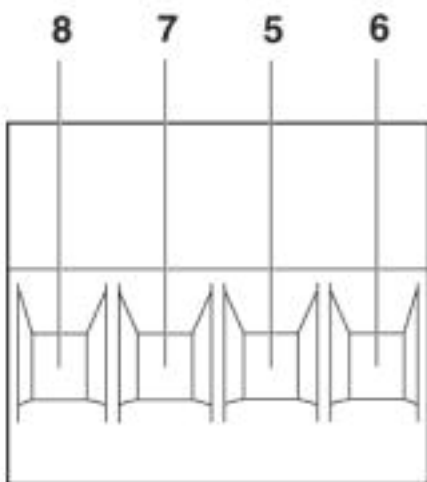
# Elektronikgehäuse - ME 45 UTG KMGY - 2853802

Schemazeichnung



Pinbelegung links

Schemazeichnung



Pinbelegung rechts

© Phoenix Contact 2013 - alle Rechte vorbehalten  
<http://www.phoenixcontact.com>