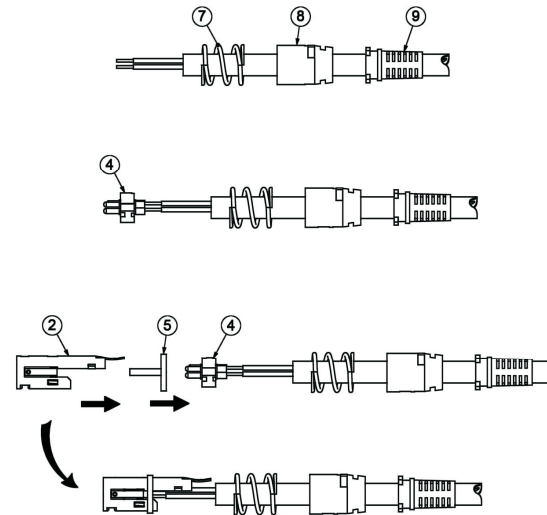
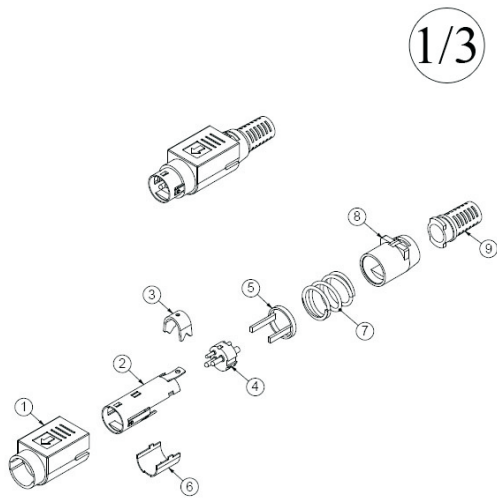


Artikel-Nr.: 457780

Bez.: Power Stecker 3 polig MONTAGEANLEITUNG

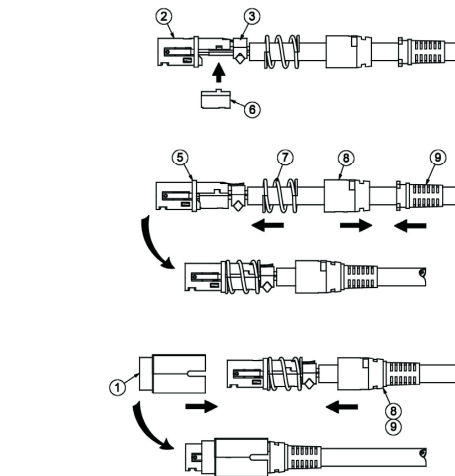
1	outer hood	5	metal cover
2	metal sleeve	7	spring
3	clamp	8	inner hood
4	pin body	9	strain relief
5	plastic ring		



STEP 1
insert strain relief (9),
inner hood (8), and
spring (7) onto cable

STEP 2
solder wires to
contacts on pin body (4)

STEP 3
push pin body (4)
and plastic ring (5)
into metal sleeve (2)



STEP 4
crimp the clamp (3)
onto wires, assemble
metal cover (6) onto
metal sleeve (2)

STEP 5
push spring (7) up
to plastic ring (5),
assemble inner hood (8)
and strain relief (9)
together

STEP 6
push outer hood (1)
and inner hood/
strain relief (8,9)
together

www.bkl-electronic.de

Technische Änderungen vorbehalten. Ausführungen können variieren. Sollten Sie ein Muster benötigen kontaktieren Sie uns bitte.

BKL-ELECTRONIC Kreimendahl GmbH • Märkenstück 14 • 58509 Lüdenscheid
Tel: +49 (0)2351-3621-0 • Fax: +49 (0)2351-3621-29 • info@bkl-electronic.de

