

Elektronikgehäuse - UEGM 40/2 GY OHNE LOGO - 2766407

Bitte beachten Sie, dass die hier angegebenen Daten dem Online-Katalog entnommen sind. Die vollständigen Informationen und Daten entnehmen Sie bitte der Anwenderdokumentation. Es gelten die Allgemeinen Nutzungsbedingungen für Internet-Downloads. (<http://download.phoenixcontact.de>)



Elektronik-Gehäuse, komplett bestückt mit 6 Schraubanschlüssen je Seite für zwei Leiterplatten

Abbildung zeigt eine grüne Variante

Kaufmännische Daten

Verpackungseinheit	10
GTIN	4017918273545

Klassifikationen

eCl@ss

eCl@ss 4.0	27180401
eCl@ss 4.1	27180401
eCl@ss 5.0	27180506
eCl@ss 5.1	27180506
eCl@ss 6.0	27180802
eCl@ss 7.0	27182702
eCl@ss 8.0	27182702

ETIM

ETIM 2.0	EC001031
ETIM 3.0	EC001031
ETIM 4.0	EC001031

UNSPSC

UNSPSC 6.01	31261501
UNSPSC 7.0901	31261501
UNSPSC 11	31261501
UNSPSC 12.01	31261501
UNSPSC 13.2	31261501

Approbationen

UL Recognized / cUL Recognized / GOST / cULus Recognized /

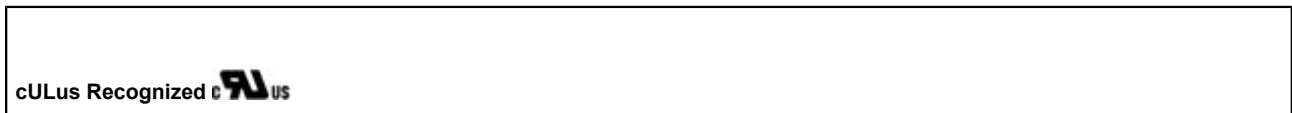
Approbationsdetails

Elektronikgehäuse - UEGM 40/2 GY OHNE LOGO - 2766407

Approbationen

UL Recognized	
Nennspannung UN	300 V
Nennstrom IN	10 A
mm ² /AWG/kcmil	30-12

cUL Recognized	
Nennspannung UN	300 V
Nennstrom IN	10 A
mm ² /AWG/kcmil	30-12



Zubehör

Leiterplatte

P 1-UEGM - 2792109



Isolierhülse

PT/FS 6,3 - 0604707



Elektronikgehäuse - UEGM 40/2 GY OHNE LOGO - 2766407

Zubehör

PT/FS 2,8 - 1406700



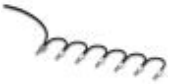
Klemmenmarker unbeschriftet

ZB 5 :UNBEDRUCKT - 1050004



Brücke

DB 50- 90 BK - 2820916



DB 50- 90 GY - 2820929



Zubehör

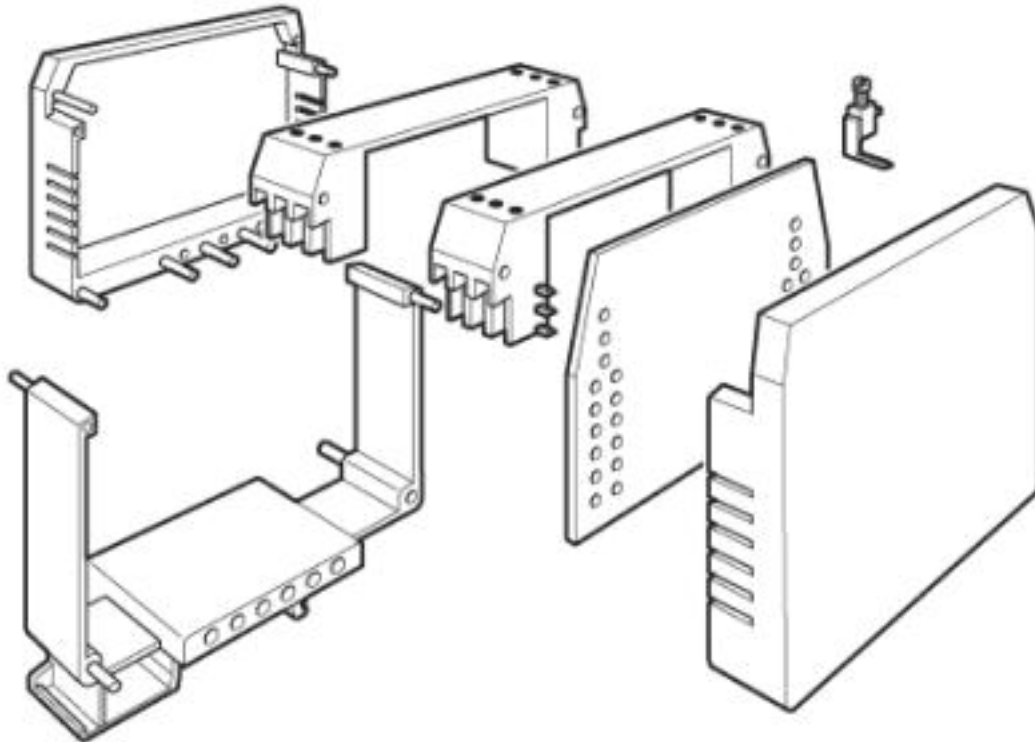
UEG-MT-FS - 2790389



Elektronikgehäuse - UEGM 40/2 GY OHNE LOGO - 2766407

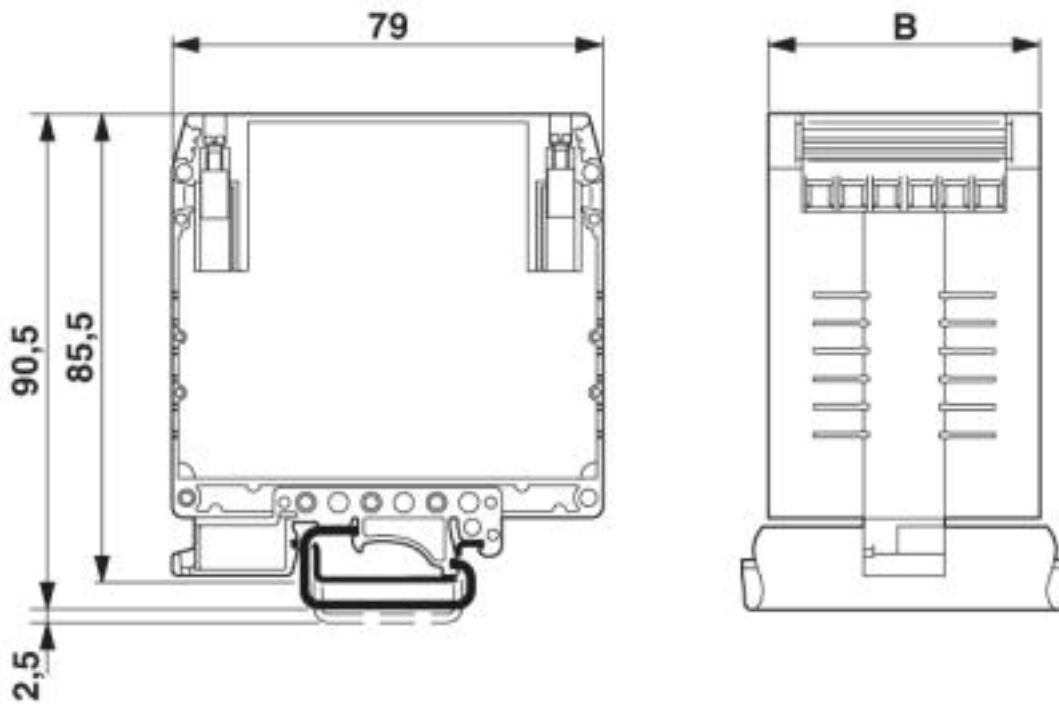
Zeichnungen

Explosionszeichnung



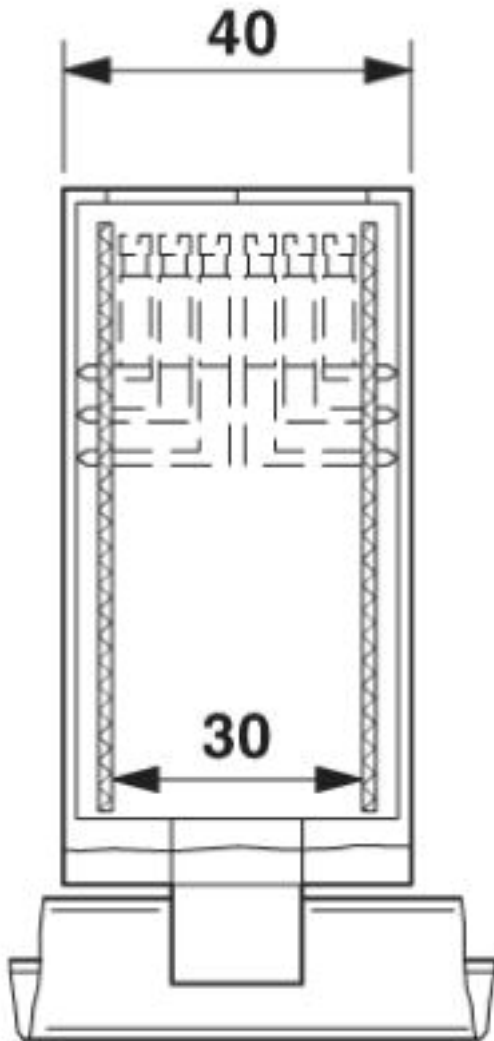
Elektronikgehäuse - UEGM 40/2 GY OHNE LOGO - 2766407

Maßzeichnung



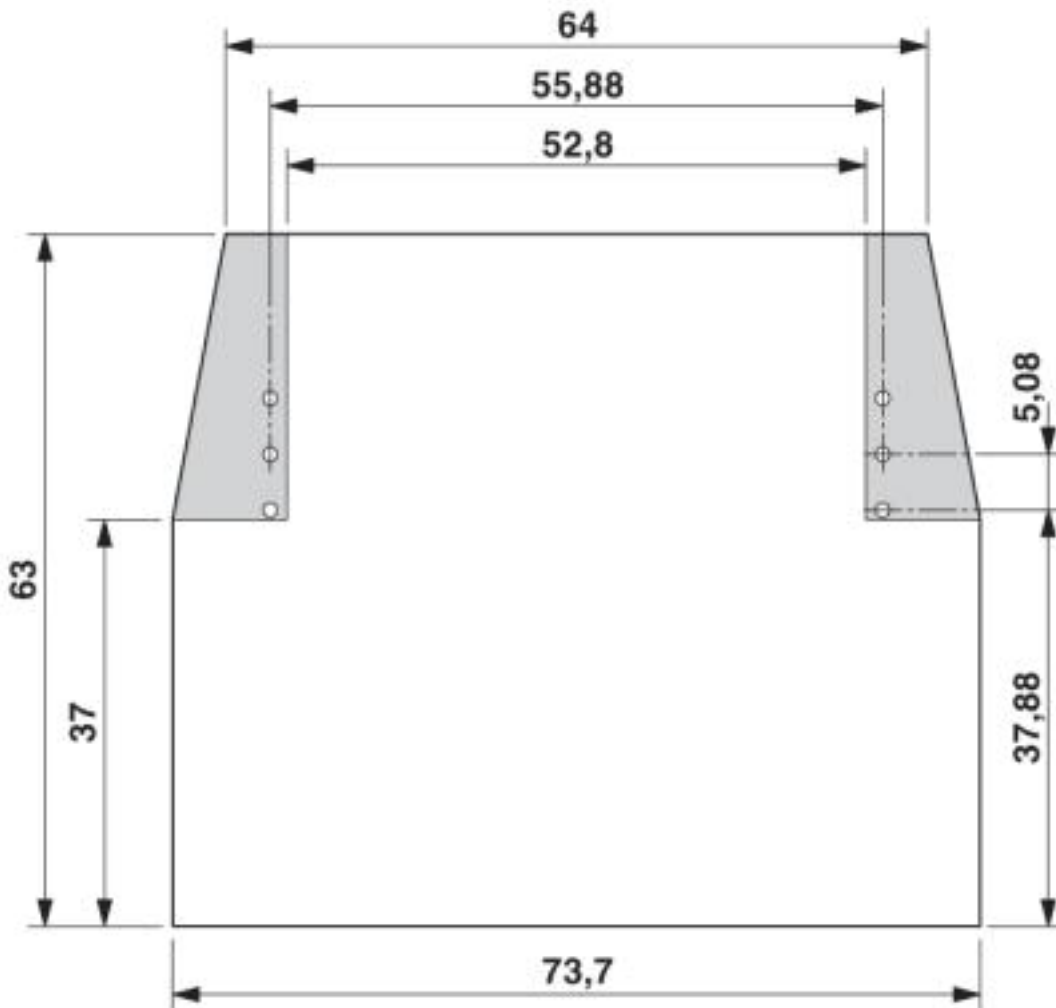
Elektronikgehäuse - UEGM 40/2 GY OHNE LOGO - 2766407

Maßzeichnung



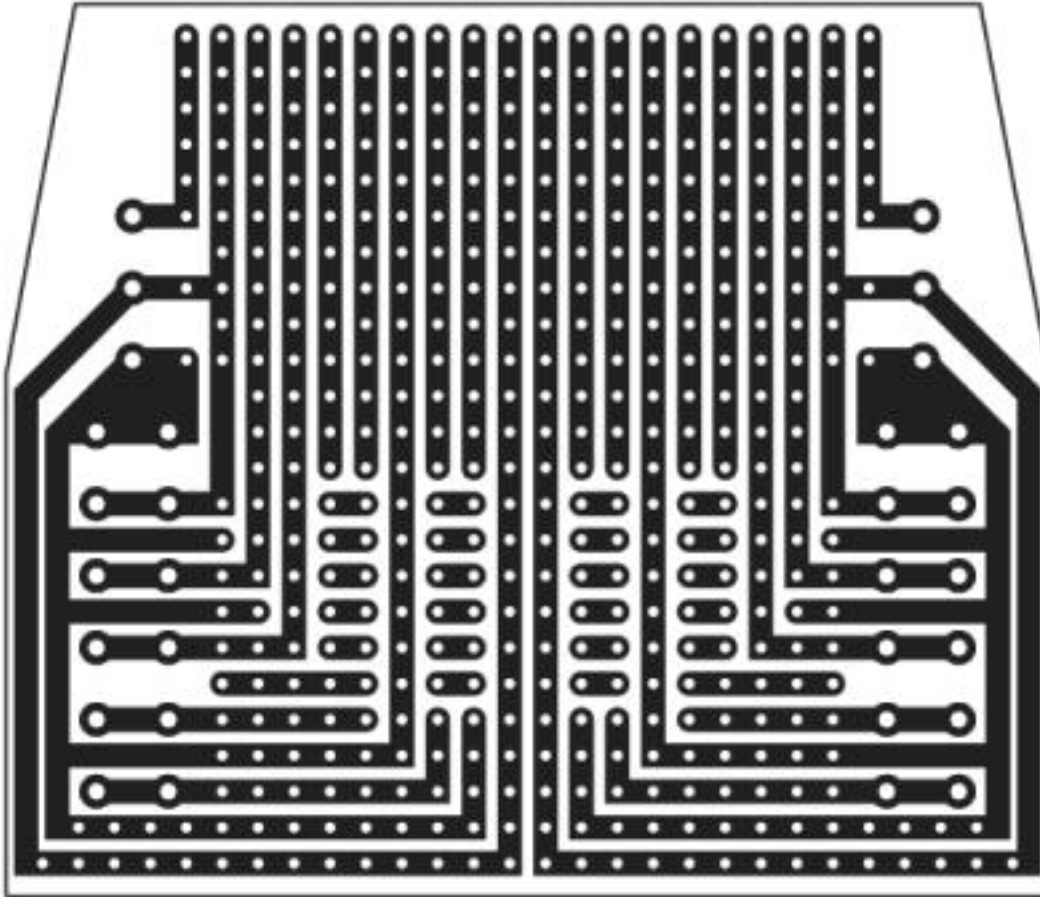
Elektronikgehäuse - UEGM 40/2 GY OHNE LOGO - 2766407

Maßzeichnung



Elektronikgehäuse - UEGM 40/2 GY OHNE LOGO - 2766407

Schemazeichnung



© Phoenix Contact 2013 - alle Rechte vorbehalten
<http://www.phoenixcontact.com>