

# Elektronikgehäuse - ME 22,5 F-UTG GN - 2854144

Bitte beachten Sie, dass die hier angegebenen Daten dem Online-Katalog entnommen sind. Die vollständigen Informationen und Daten entnehmen Sie bitte der Anwenderdokumentation. Es gelten die Allgemeinen Nutzungsbedingungen für Internet-Downloads. (<http://download.phoenixcontact.de>)



Gehäuse-Unterteil, mit Metallfußriegel, komplett vormontiert. Gehäuse geschlossen

## Produkteigenschaften

- Werkzeuglose Montage
- Große Bestückungsfläche
- Geringe Baubreite bei hoher Polzahl
- Vertiefte Etikettierflächen
- Gleiche Leiterplattengeometrie für alle Baubreiten
- Brennbarkeitsklasse V0 nach UL 94
- Schnelle Montage auf der Tragschiene nach EN 60 715
- Eingeprägte Material- und Teilekennzeichnung am Gehäuse (Recyclingfähigkeit)
- Kostenersparnis durch einfache Fertigung des Gerätes
- Teilziehbarkeit der Elektronik
- Im Gehäuseunterteil integrierter Funktions-Erdkontakt (EMV)
- Metall-Fußriegel
- Optional im Gehäuse integrierter BUS-Anschluss, wahlweise zur parallelen oder seriellen Kontaktierung

## Kaufmännische Daten

<b>Verpackungseinheit</b>	10
<b>GTIN</b>	4017918190156

## Technische Daten

### Allgemein

<b>Gehäuseart</b>	Einbaugehäuse
<b>Material Gehäuse</b>	Polyamid
<b>Farbe</b>	grün

### Umgebungsbedingungen

<b>Umgebungstemperatur (Betrieb)</b>	-40 °C ... 105 °C
--------------------------------------	-------------------

### Maße

<b>Länge</b>	99 mm
<b>Bauhöhe</b>	106 mm
<b>Breite</b>	22,5 mm

# Elektronikgehäuse - ME 22,5 F-UTG GN - 2854144

## Technische Daten

### Technische Daten

Brennbarkeitsklasse nach UL 94	V0
Verlustleistung bei 20 °C in horizontaler Einbaulage	5,5 W 9,6 W
Polzahl	16
Polzahl	24

## Klassifikationen

### eCl@ss

eCl@ss 4.0	27180401
eCl@ss 4.1	27180401
eCl@ss 5.0	27180506
eCl@ss 5.1	27180506
eCl@ss 6.0	27180802
eCl@ss 7.0	27182702
eCl@ss 8.0	27182702

### ETIM

ETIM 2.0	EC001031
ETIM 3.0	EC001031
ETIM 4.0	EC001031
ETIM 5.0	EC001031

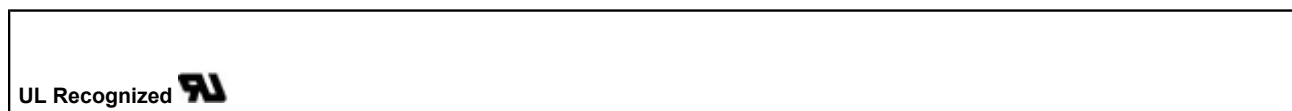
### UNSPSC

UNSPSC 6.01	31261501
UNSPSC 7.0901	31261501
UNSPSC 11	31261501
UNSPSC 12.01	31261501
UNSPSC 13.2	31261501

## Approbationen

UL Recognized /

### Approbationsdetails



## Zubehör

### Kodierelement

## Elektronikgehäuse - ME 22,5 F-UTG GN - 2854144

### Zubehör

CR-MSTB - 1734401



CP-MSTB - 1734634



### Montagematerial

ME-SAS - 2853899



ME LPZS - 2906911



### Blindstopfen

ME B-22,5 MKDSO GN - 2907143



## Elektronikgehäuse - ME 22,5 F-UTG GN - 2854144

### Zubehör

ME B-22,5 MSTBO GN - 2907156



---

ME B-12,5 3MSTBO GN - 2709176



---

ME B-22,5 MKDSO GN - 2907143



---

ME B-22,5 MSTBO GN - 2907156



---

ME B-KA - 2854173



---

ME B-SA/NS 35 - 2935959



# Elektronikgehäuse - ME 22,5 F-UTG GN - 2854144

Zubehör

---

## Leiterplattengrundgehäuse

MSTBO 2,5/ 4-G1R - 1861073



---

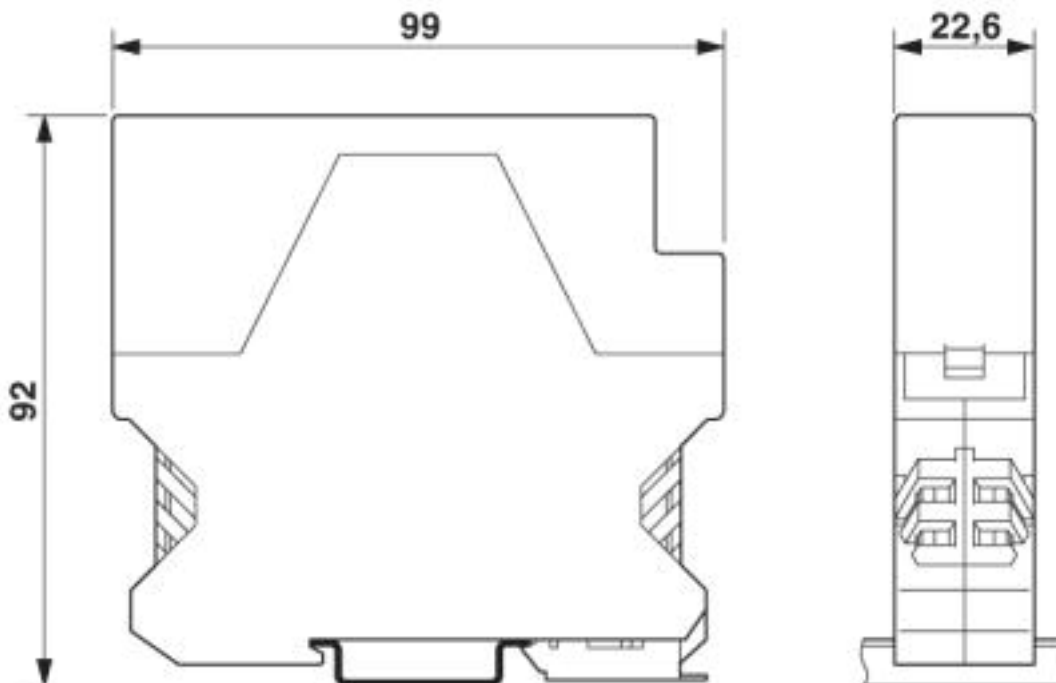
MSTBO 2,5/ 4-G1L - 1861060



---

## Zeichnungen

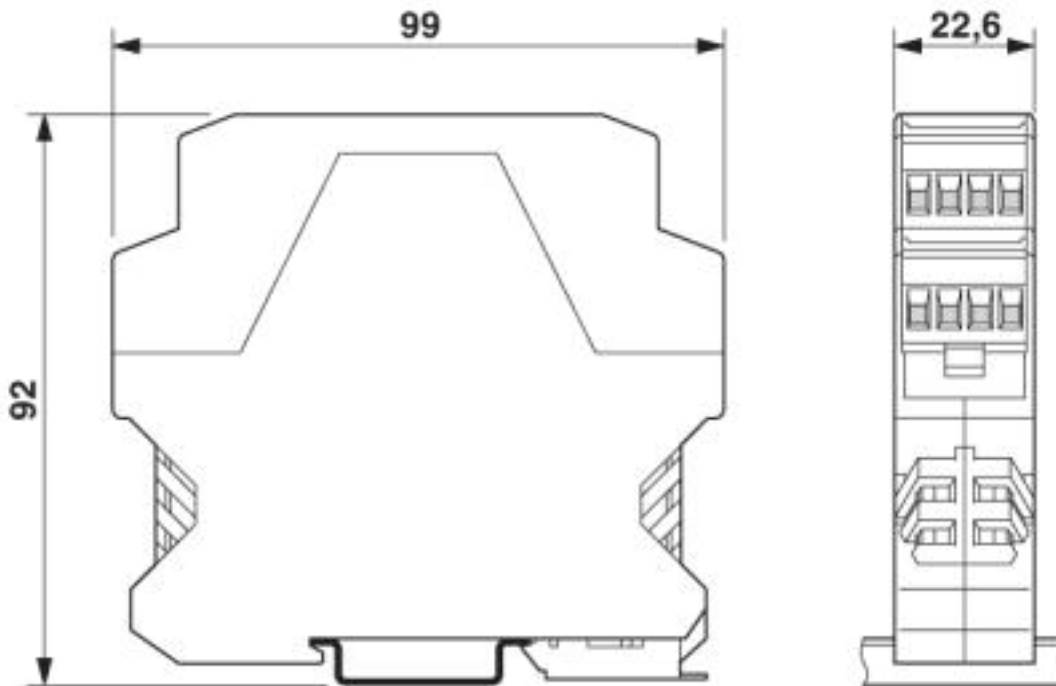
Maßzeichnung



Abmessungen der Elektronikgehäuse ME 22,5 Flach... mit einstöckigem Oberteil

# Elektronikgehäuse - ME 22,5 F-UTG GN - 2854144

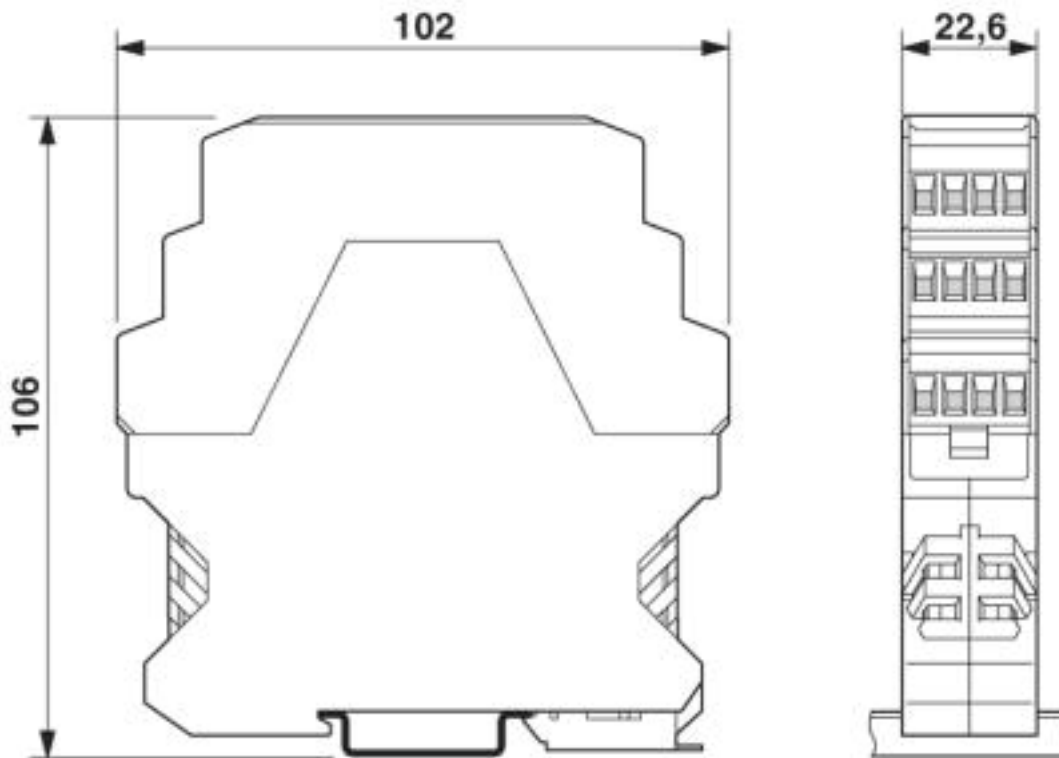
Maßzeichnung



Abmessungen der Elektronikgehäuse ME 22,5 Flach... mit doppelstöckigem Oberteil

# Elektronikgehäuse - ME 22,5 F-UTG GN - 2854144

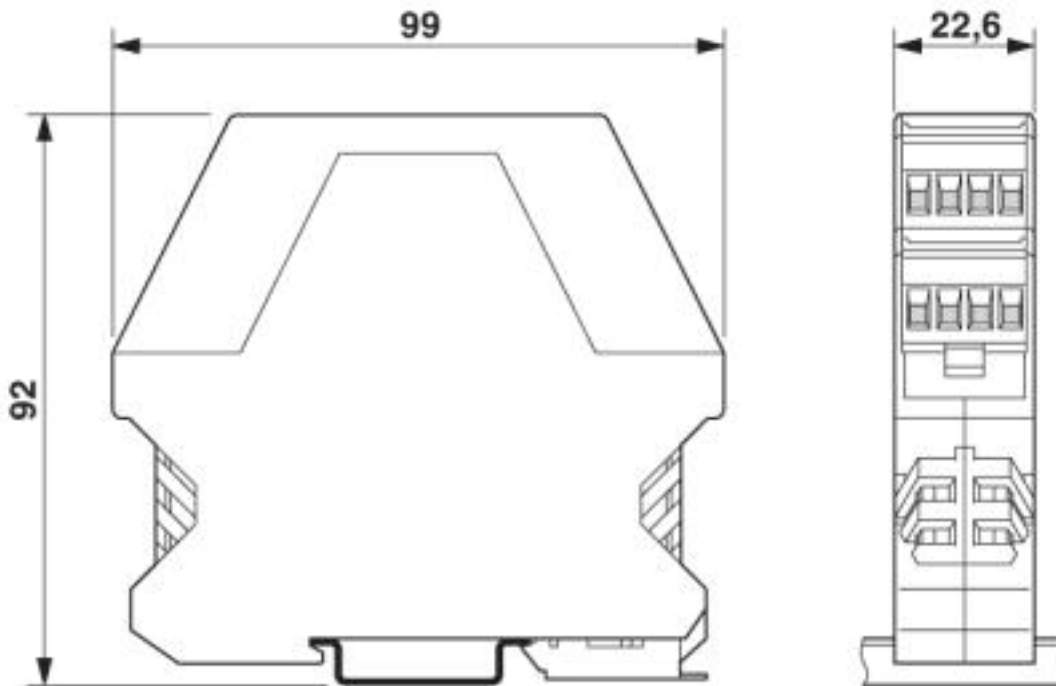
Maßzeichnung



Abmessungen der Elektronikgehäuse ME 22,5 Flach... mit dreistöckigem Oberteil

# Elektronikgehäuse - ME 22,5 F-UTG GN - 2854144

Maßzeichnung

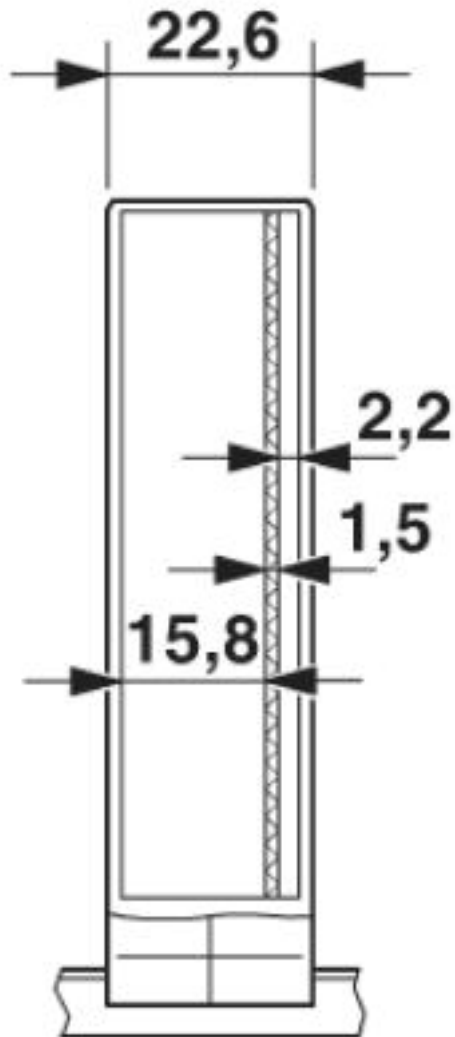


Abmessungen der Elektronikgehäuse ME 22,5 Flach... mit doppelstöckigem Oberteil



# Elektronikgehäuse - ME 22,5 F-UTG GN - 2854144

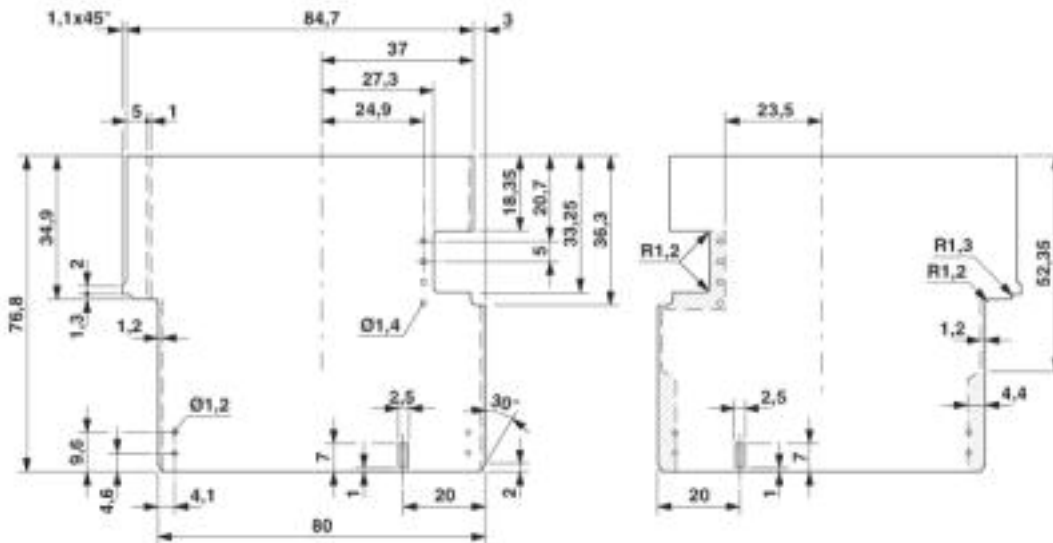
Maßzeichnung



Gehäuseinnenmaße Elektronikgehäuse ME 22,5 Flach...

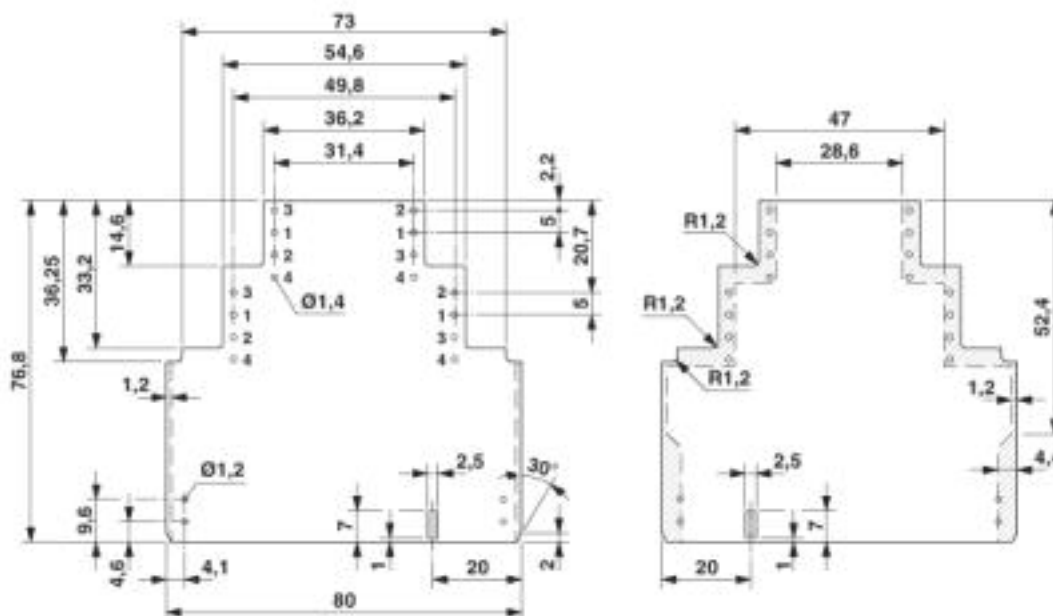
# Elektronikgehäuse - ME 22,5 F-UTG GN - 2854144

Maßzeichnung



Maßbild der Leiterplatte ME 22,5 Flach... bei Verwendung des einstückigen Oberteiles

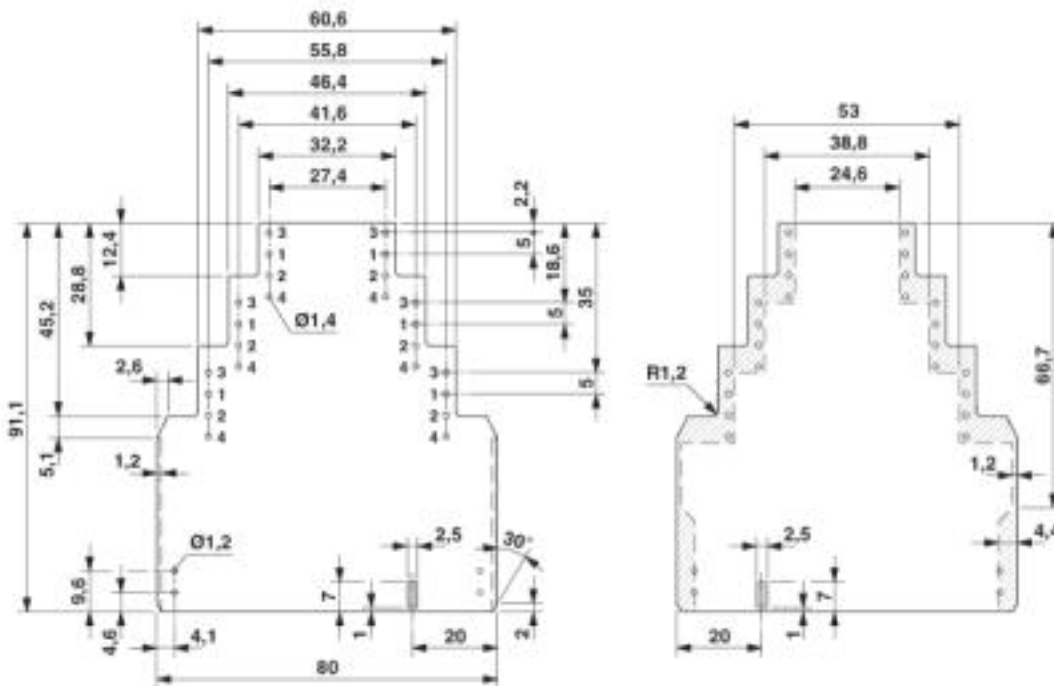
Maßzeichnung



Maßbild der Leiterplatte ME 22,5 Flach... bei Verwendung des doppelstöckigen Oberteiles

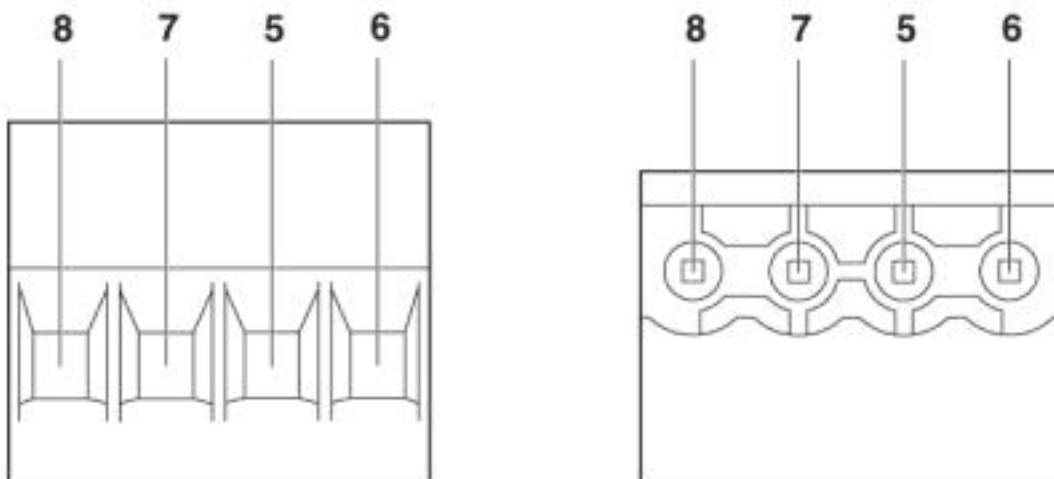
# Elektronikgehäuse - ME 22,5 F-UTG GN - 2854144

Maßzeichnung



Maßbild der Leiterplatte ME 22,5 Flach... bei Verwendung des dreistöckigen Oberteiles

Schemazeichnung



Pinbelegung rechts

© Phoenix Contact 2013 - alle Rechte vorbehalten  
<http://www.phoenixcontact.com>