

Elektronikgehäuse - ME 45 UTM G GN - 2853417

Bitte beachten Sie, dass die hier angegebenen Daten dem Online-Katalog entnommen sind. Die vollständigen Informationen und Daten entnehmen Sie bitte der Anwenderdokumentation. Es gelten die Allgemeinen Nutzungsbedingungen für Internet-Downloads. (<http://download.phoenixcontact.de>)



Zwischenelement zur modularen Erweiterung des Gehäusevolumens im Raster. Die Breite des geschlossenen Zwischenelements beträgt 22,5 mm.

Abbildung zeigt vollständig montierte Varianten des Elektronikgehäuses

Kaufmännische Daten

Verpackungseinheit	10
GTIN	4017918173098

Klassifikationen

eCl@ss

eCl@ss 4.0	27180401
eCl@ss 4.1	27180401
eCl@ss 5.0	27180506
eCl@ss 5.1	27180506
eCl@ss 6.0	27180802
eCl@ss 7.0	27182702
eCl@ss 8.0	27182702

ETIM

ETIM 2.0	EC001031
ETIM 3.0	EC001031
ETIM 4.0	EC001031
ETIM 5.0	EC000886

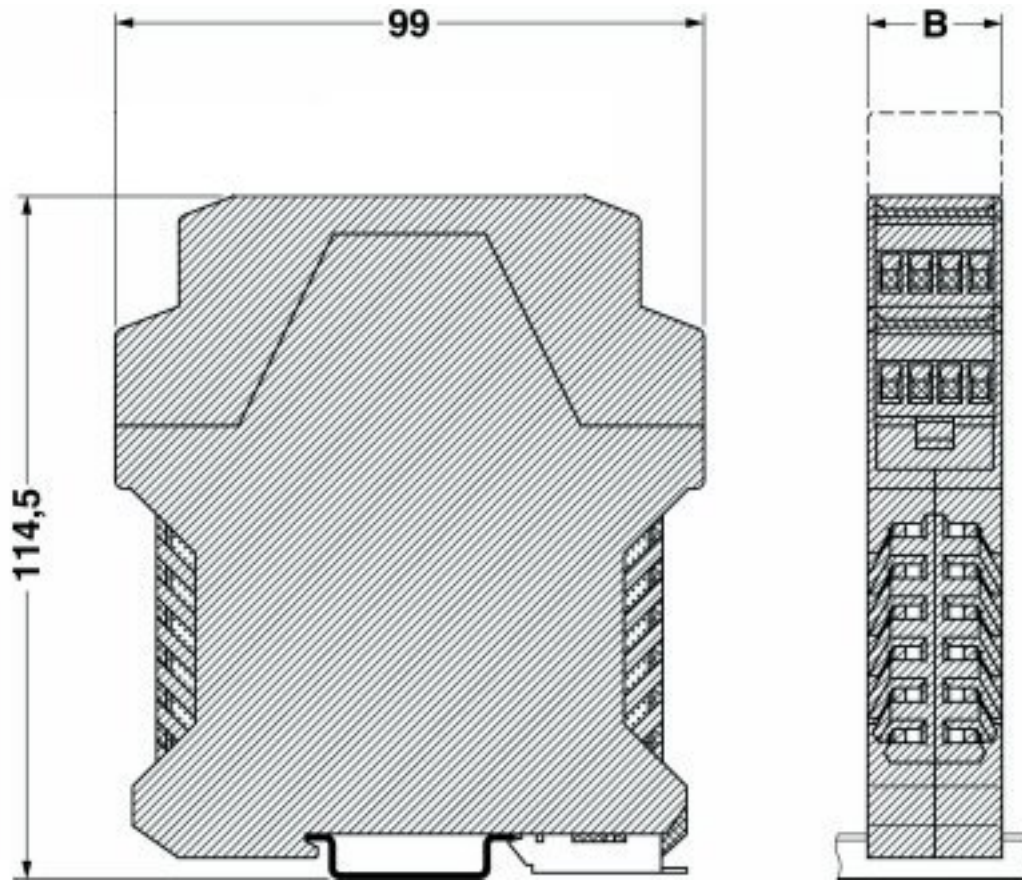
UNSPSC

UNSPSC 6.01	31261501
UNSPSC 7.0901	31261501
UNSPSC 11	31261501
UNSPSC 12.01	31261501
UNSPSC 13.2	31261501

Zeichnungen

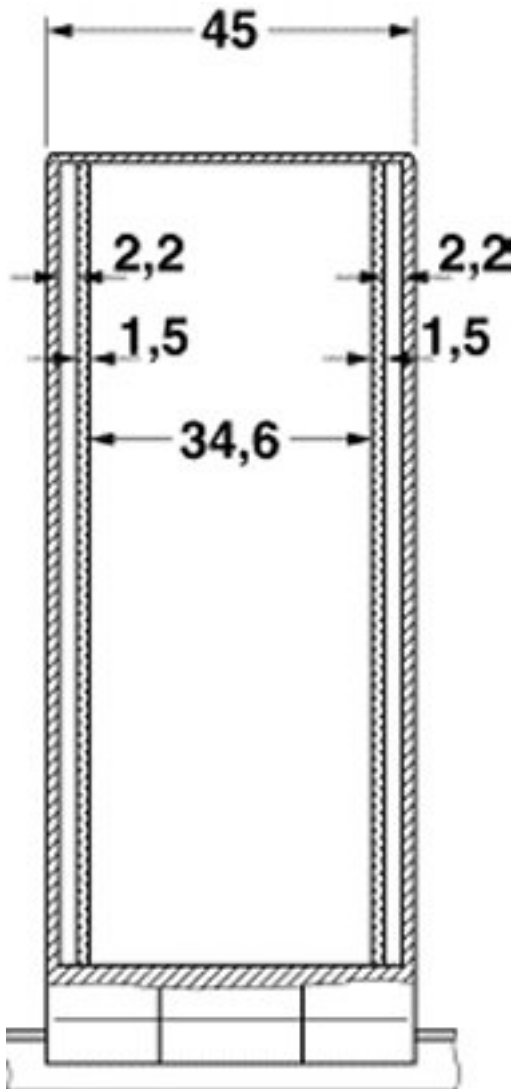
Elektronikgehäuse - ME 45 UTM G GN - 2853417

Maßzeichnung



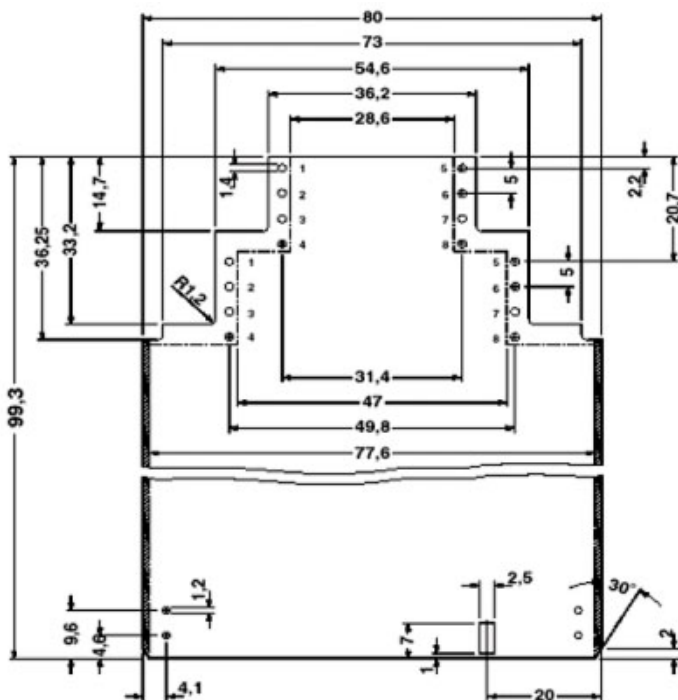
Elektronikgehäuse - ME 45 UTM G GN - 2853417

Maßzeichnung



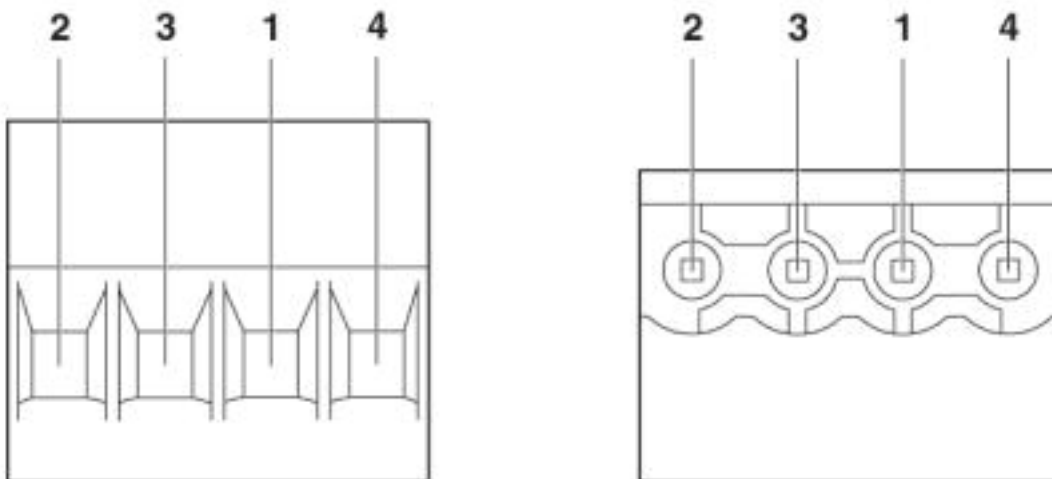
Elektronikgehäuse - ME 45 UTM G GN - 2853417

Maßzeichnung



Bestückungsseite, bei Verwendung des doppelstöckigen Oberteils

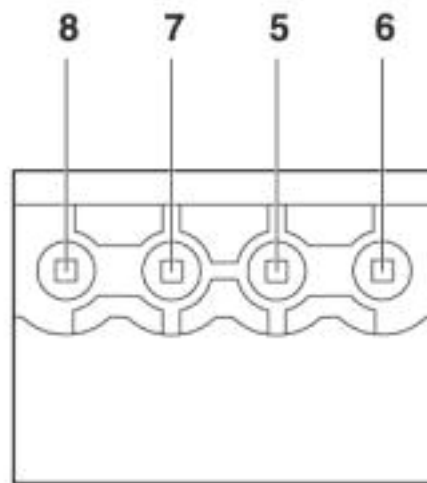
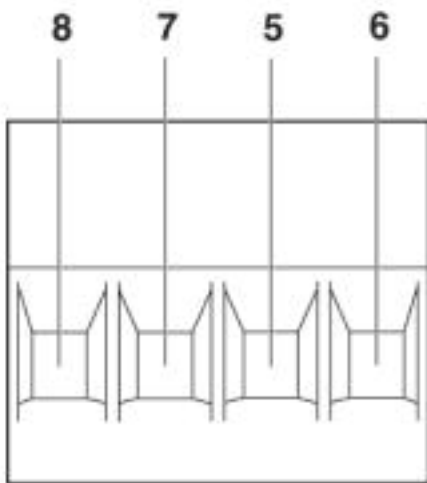
Schemazeichnung



Pinbelegung links

Elektronikgehäuse - ME 45 UTM G GN - 2853417

Schemazeichnung



Pinbelegung rechts

© Phoenix Contact 2013 - alle Rechte vorbehalten
<http://www.phoenixcontact.com>