

Elektronikgehäuse - UEGM 40/2 BU - 2792604

Bitte beachten Sie, dass die hier angegebenen Daten dem Online-Katalog entnommen sind. Die vollständigen Informationen und Daten entnehmen Sie bitte der Anwenderdokumentation. Es gelten die Allgemeinen Nutzungsbedingungen für Internet-Downloads. (<http://download.phoenixcontact.de>)



Elektronik-Gehäuse, komplett bestückt mit 6 Schraubanschlüssen je Seite für zwei Leiterplatten

Abbildung zeigt eine grüne Variante

Kaufmännische Daten

Verpackungseinheit	10
GTIN	4017918365318

Klassifikationen

eCl@ss

eCl@ss 4.0	27180401
eCl@ss 4.1	27180401
eCl@ss 5.0	27180506
eCl@ss 5.1	27180506
eCl@ss 6.0	27180802
eCl@ss 7.0	27182702
eCl@ss 8.0	27182702

ETIM

ETIM 2.0	EC001031
ETIM 3.0	EC001031
ETIM 4.0	EC001031

UNSPSC

UNSPSC 6.01	31261501
UNSPSC 7.0901	31261501
UNSPSC 11	31261501
UNSPSC 12.01	31261501
UNSPSC 13.2	31261501

Approbationen

UL Recognized / cUL Recognized / GOST / cULus Recognized /

Approbationsdetails

Elektronikgehäuse - UEGM 40/2 BU - 2792604

Approbationen

UL Recognized	
Nennspannung UN	300 V
Nennstrom IN	10 A
mm ² /AWG/kcmil	30-12

cUL Recognized	
Nennspannung UN	300 V
Nennstrom IN	10 A
mm ² /AWG/kcmil	30-12

GOST

cULus Recognized

Zubehör

Brücke

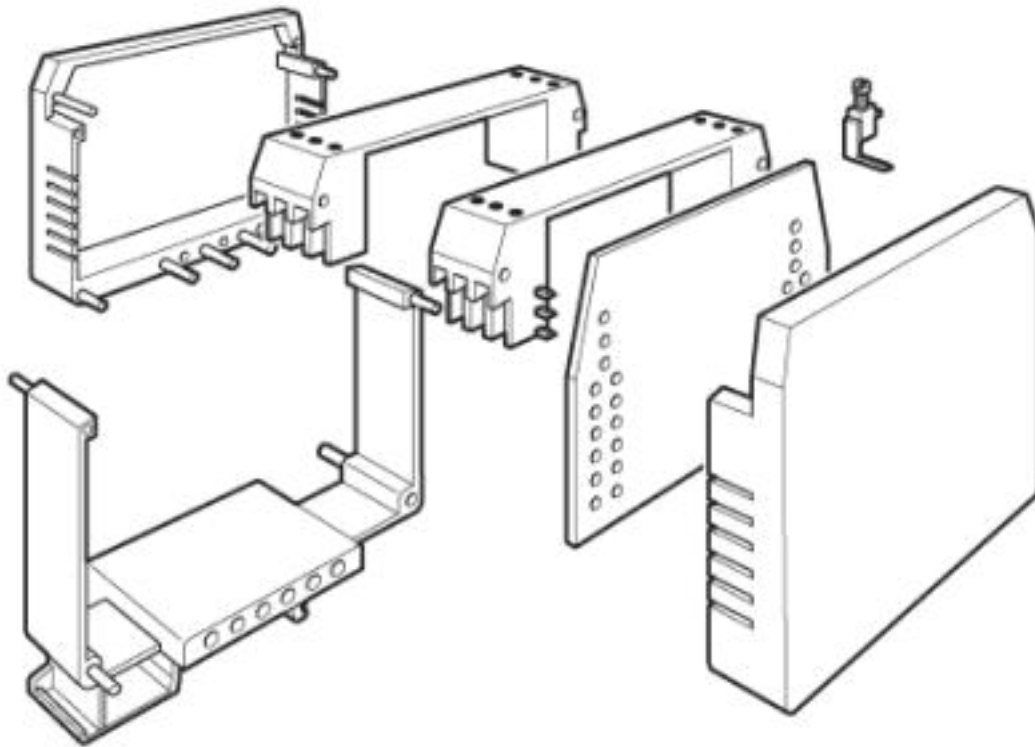
DB 50- 90 GY - 2820929



Zeichnungen

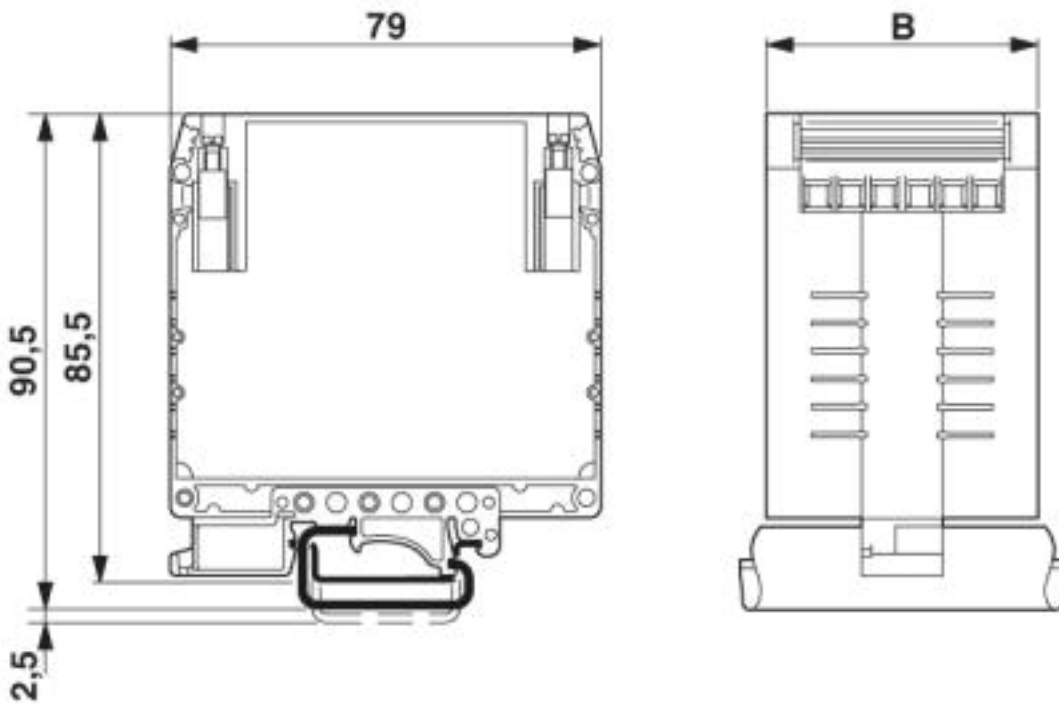
Elektronikgehäuse - UEGM 40/2 BU - 2792604

Explosionszeichnung



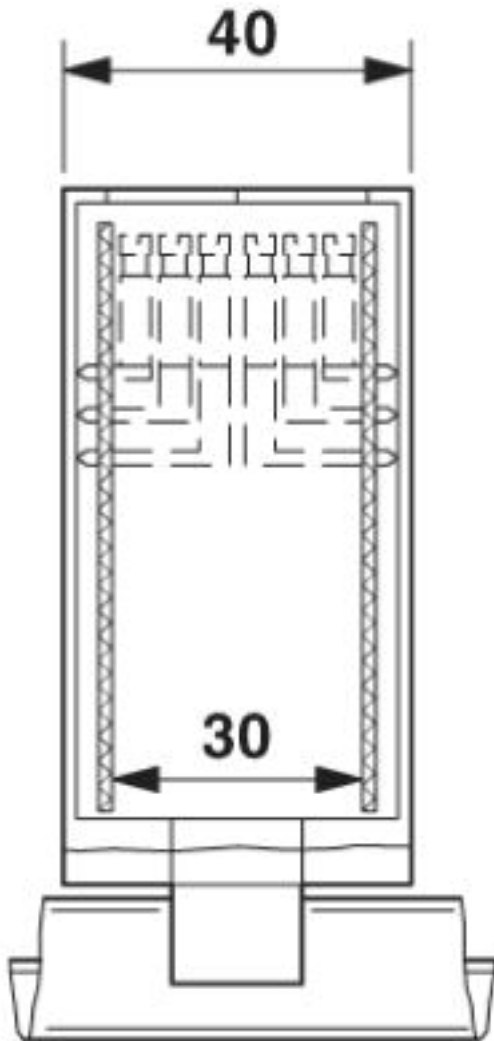
Elektronikgehäuse - UEGM 40/2 BU - 2792604

Maßzeichnung



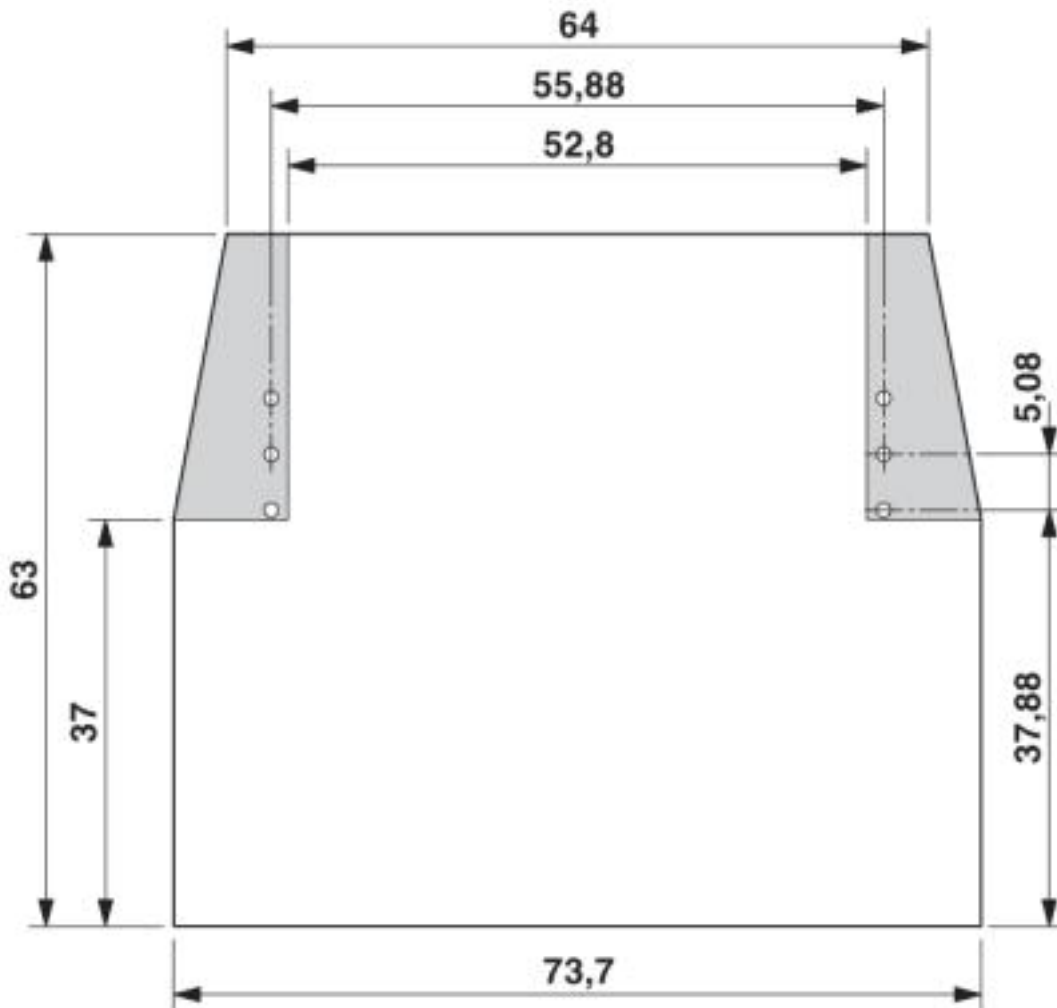
Elektronikgehäuse - UEGM 40/2 BU - 2792604

Maßzeichnung



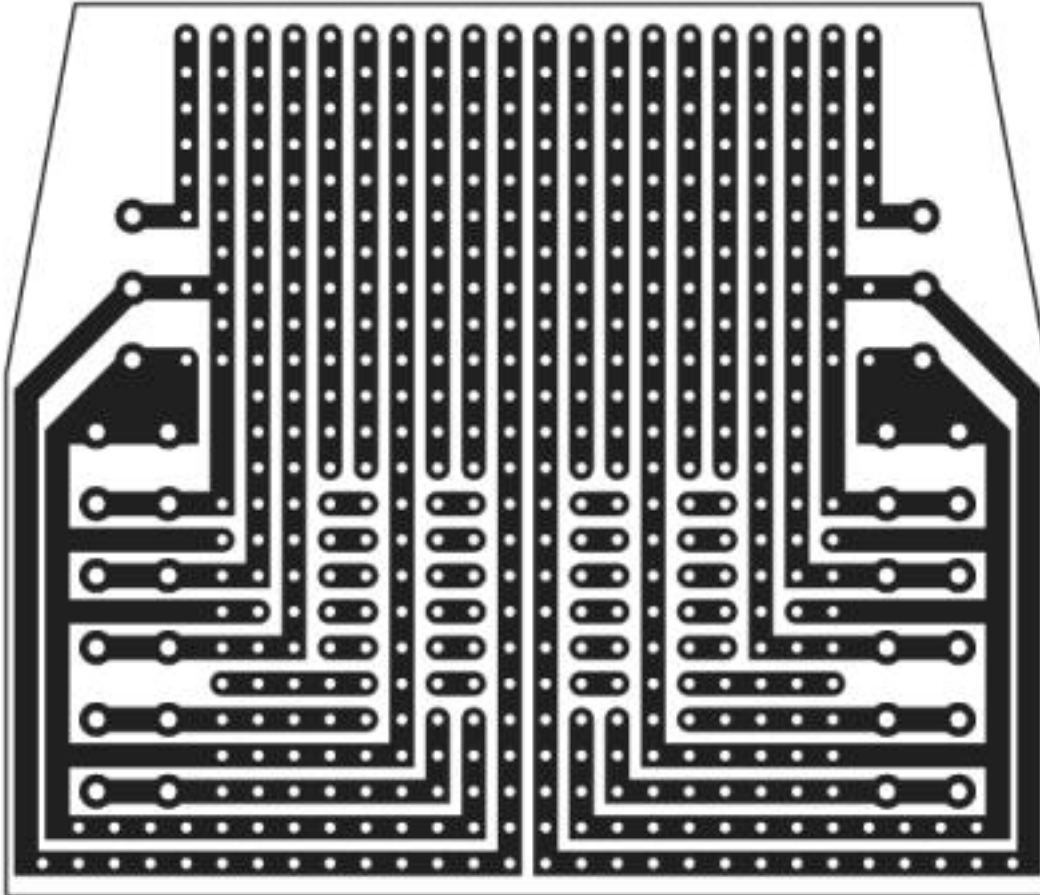
Elektronikgehäuse - UEGM 40/2 BU - 2792604

Maßzeichnung



Elektronikgehäuse - UEGM 40/2 BU - 2792604

Schemazeichnung



© Phoenix Contact 2013 - alle Rechte vorbehalten
<http://www.phoenixcontact.com>