

# Elektronikgehäuse - ME 22,5 UT/FE GN - 2907114

Bitte beachten Sie, dass die hier angegebenen Daten dem Online-Katalog entnommen sind. Die vollständigen Informationen und Daten entnehmen Sie bitte der Anwenderdokumentation. Es gelten die Allgemeinen Nutzungsbedingungen für Internet-Downloads. (<http://download.phoenixcontact.de>)



Gehäuse-Unterteil, komplett vormontiert, mit integriertem Funktions-Erdkontakt und Metallfußriegel.

## Produkteigenschaften

- Werkzeuglose Montage
- Geringe Baubreite bei hoher Polzahl
- Große Bestückungsfläche
- Gleiche Leiterplattengeometrie für alle Baubreiten
- Vertiefte Etikettierflächen
- Schnelle Montage auf der Tragschiene nach EN 60 715
- Brennbarkeitsklasse V0 nach UL 94
- Eingeprägte Material- und Teilekennzeichnung am Gehäuse (Recyclingfähigkeit)
- Kostenersparnis durch einfache Fertigung des Gerätes
- Teilziehbarkeit der Elektronik
- Metall-Fußriegel
- Im Gehäuseunterteil integrierter Funktions-Erdkontakt (EMV)
- Optional im Gehäuse integrierter BUS-Anschluss, wahlweise zur parallelen oder seriellen Kontaktierung

## Kaufmännische Daten

<b>Verpackungseinheit</b>	10
<b>GTIN</b>	4017918126605

## Technische Daten

### Allgemein

<b>Gehäuseart</b>	Einbaugehäuse
<b>Material Gehäuse</b>	Polyamid
<b>Farbe</b>	grün

### Umgebungsbedingungen

<b>Umgebungstemperatur (Betrieb)</b>	-40 °C ... 105 °C
--------------------------------------	-------------------

### Maße

<b>Länge</b>	99 mm
<b>Bauhöhe</b>	114,5 mm
<b>Breite</b>	22,5 mm

# Elektronikgehäuse - ME 22,5 UT/FE GN - 2907114

## Technische Daten

### Technische Daten

Brennbarkeitsklasse nach UL 94	V0
Verlustleistung bei 20 °C in horizontaler Einbaulage	6,1 W 12,1 W
Polzahl	16
Polzahl	24

## Klassifikationen

### eCl@ss

eCl@ss 4.0	27180401
eCl@ss 4.1	27180401
eCl@ss 5.0	27180506
eCl@ss 5.1	27180506
eCl@ss 6.0	27180802
eCl@ss 7.0	27182702
eCl@ss 8.0	27182702

### ETIM

ETIM 2.0	EC001031
ETIM 3.0	EC001031
ETIM 4.0	EC001031
ETIM 5.0	EC001031

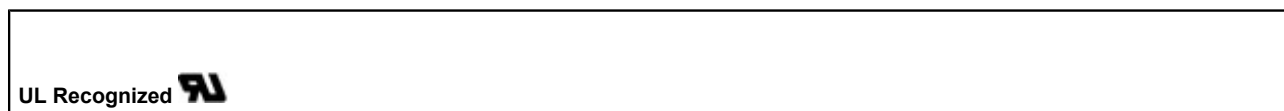
### UNSPSC

UNSPSC 6.01	31261501
UNSPSC 7.0901	31261501
UNSPSC 11	31261501
UNSPSC 12.01	31261501
UNSPSC 13.2	31261501

## Approbationen

UL Recognized /

### Approbationsdetails



## Zubehör

### Kodierelement

## Elektronikgehäuse - ME 22,5 UT/FE GN - 2907114

### Zubehör

CR-MSTB - 1734401



CP-MSTB - 1734634



### Einbaugehäusemittelteil

ME 45 UTM GN - 2853404



ME 45 UTM G GN - 2853417



ME 45 UTM GN - 2853404



### Montagematerial

# Elektronikgehäuse - ME 22,5 UT/FE GN - 2907114

## Zubehör

ME-SAS - 2853899



---

ME LPZS - 2906911



---

ME MF 17,5 - 2908281



---

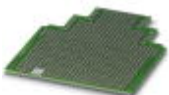
ME MF 17,5 - 2908281



---

## Leiterplatte

ME LP - 2906908



---

## Blindstopfen

## Elektronikgehäuse - ME 22,5 UT/FE GN - 2907114

### Zubehör

ME B-22,5 MKDSO GN - 2907143



ME B-22,5 MSTBO GN - 2907156



ME B-12,5 3MSTBO GN - 2709176



### Erdkontakt

ME FE-CONTACT - 2908294



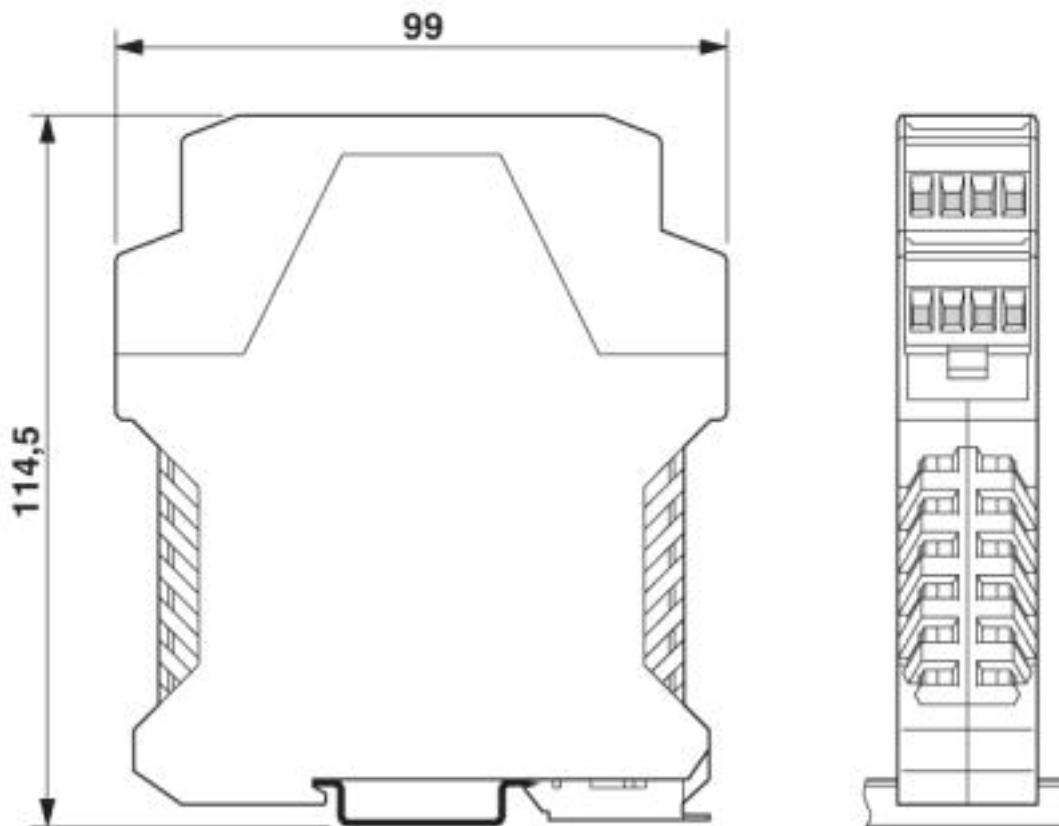
ME FE-CONTACT - 2908294



### Zeichnungen

# Elektronikgehäuse - ME 22,5 UT/FE GN - 2907114

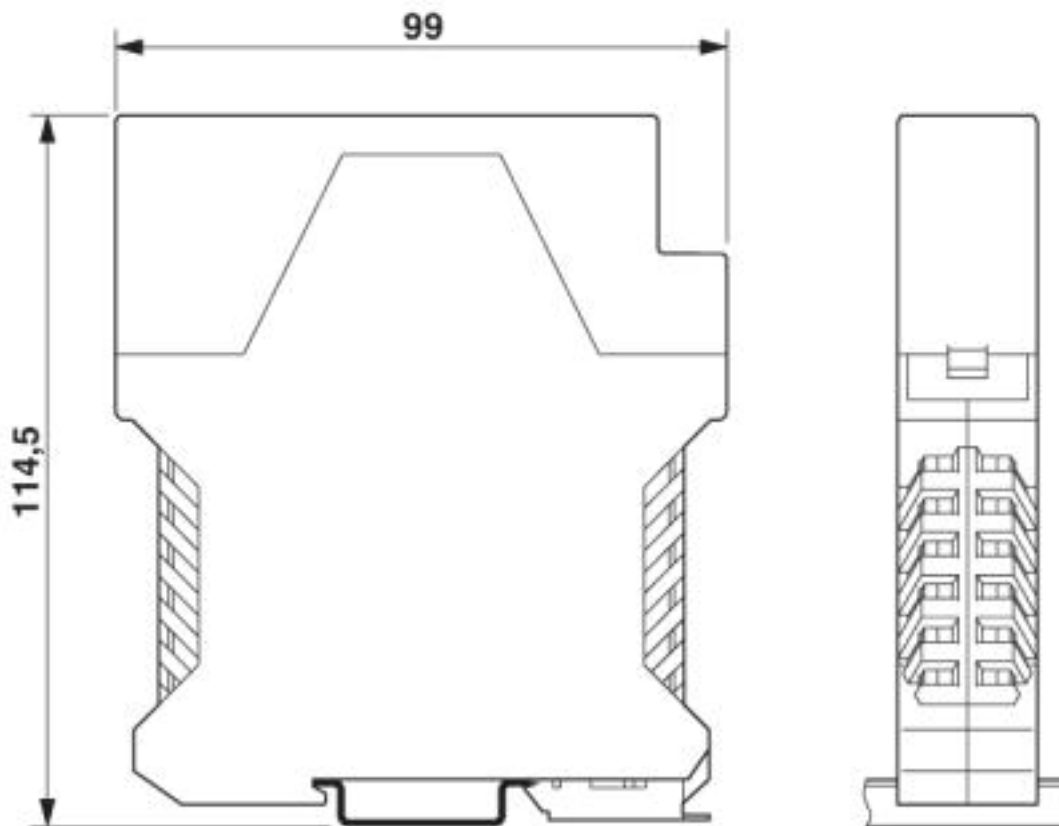
Maßzeichnung



Abmessungen der Elektronikgehäuse ME... mit doppelstöckigem Oberteil

# Elektronikgehäuse - ME 22,5 UT/FE GN - 2907114

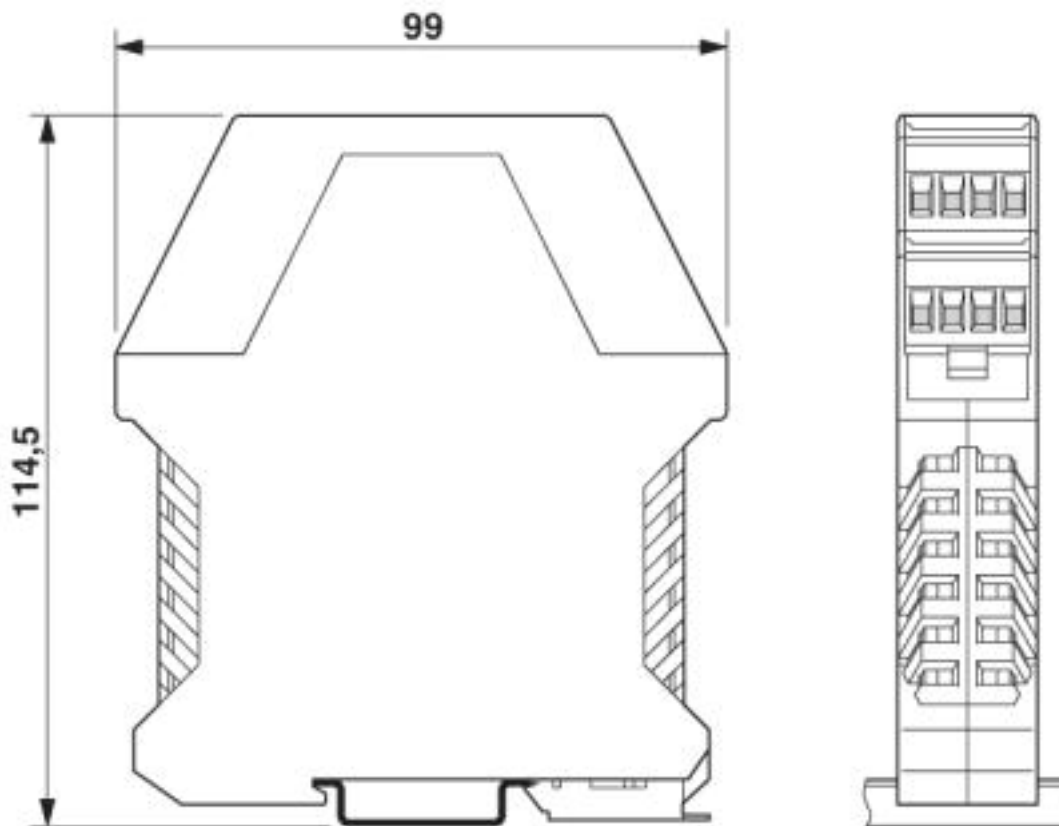
Maßzeichnung



Abmessungen der Elektronikgehäuse ME... mit einstöckigem Oberteil

# Elektronikgehäuse - ME 22,5 UT/FE GN - 2907114

Maßzeichnung

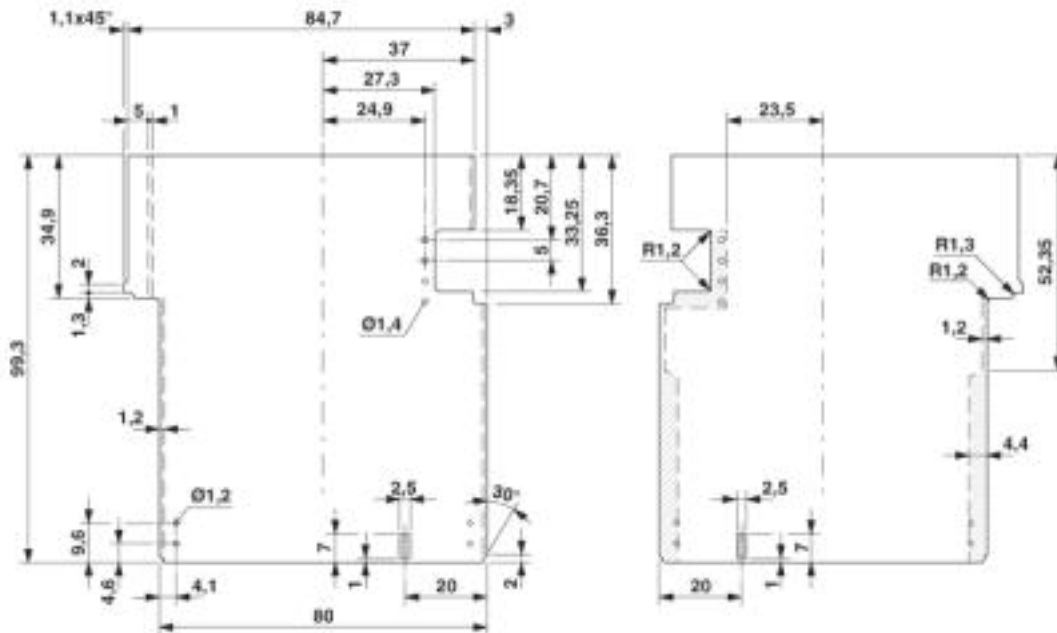


Abmessungen der Elektronikgehäuse ME... mit doppelstöckigem Oberteil



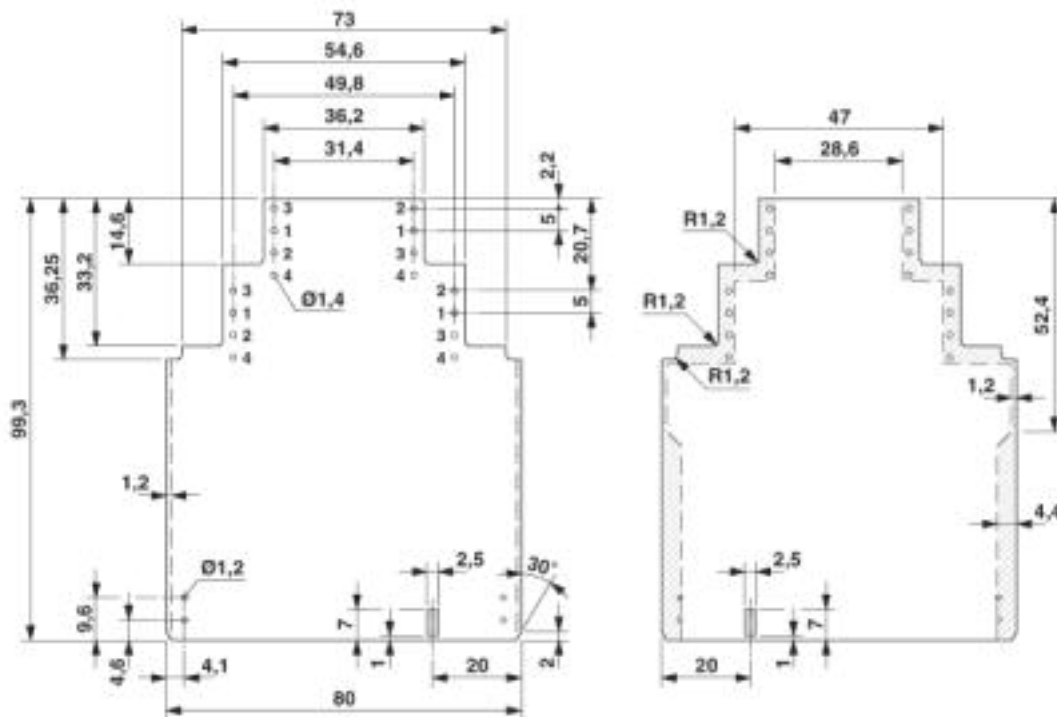
# Elektronikgehäuse - ME 22,5 UT/FE GN - 2907114

Maßzeichnung



Maßbild der Leiterplatte ME... bei Verwendung des einstöckigen Oberbauteiles

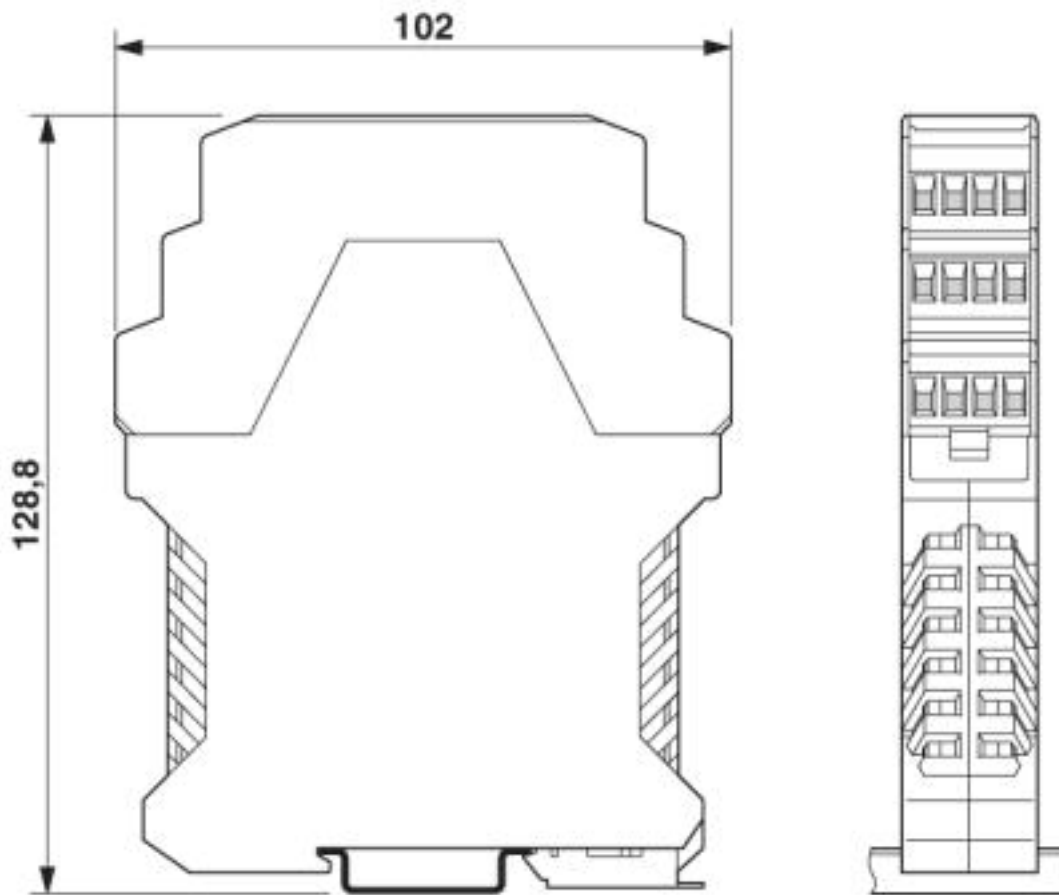
Maßzeichnung



Maßbild der Leiterplatte ME... bei Verwendung des doppelstöckigen Oberbauteiles

# Elektronikgehäuse - ME 22,5 UT/FE GN - 2907114

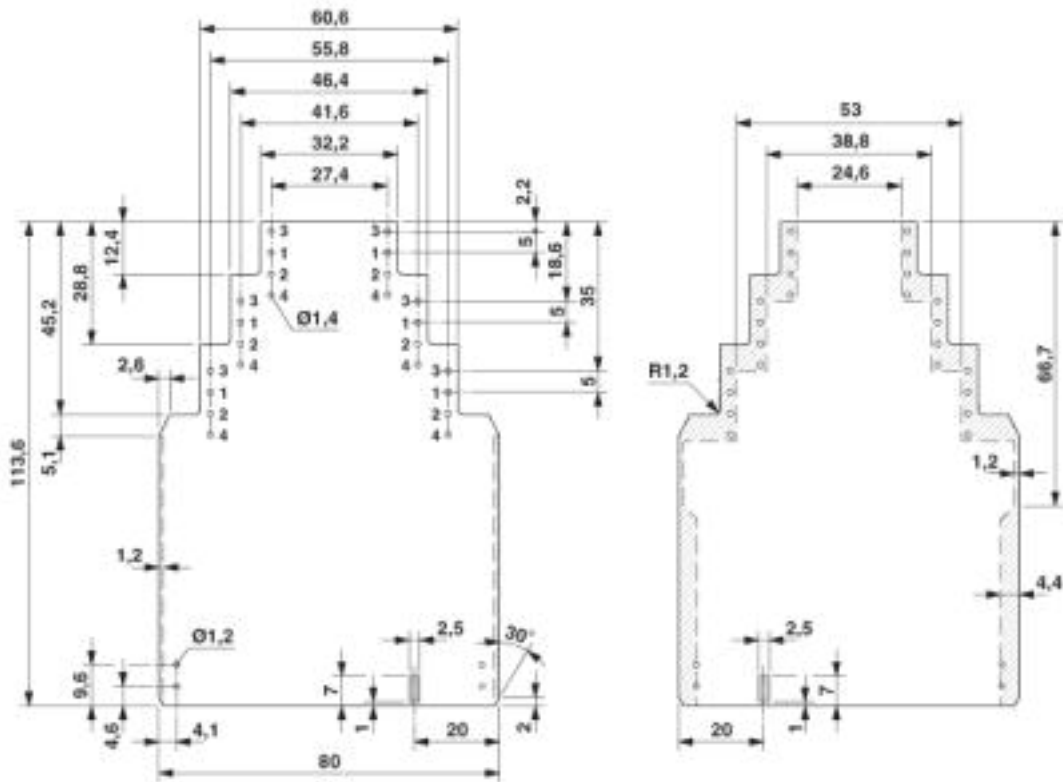
Maßzeichnung



Maßbild der Leiterplatte ME... bei Verwendung des dreistöckigen Oberteiles

# Elektronikgehäuse - ME 22,5 UT/FE GN - 2907114

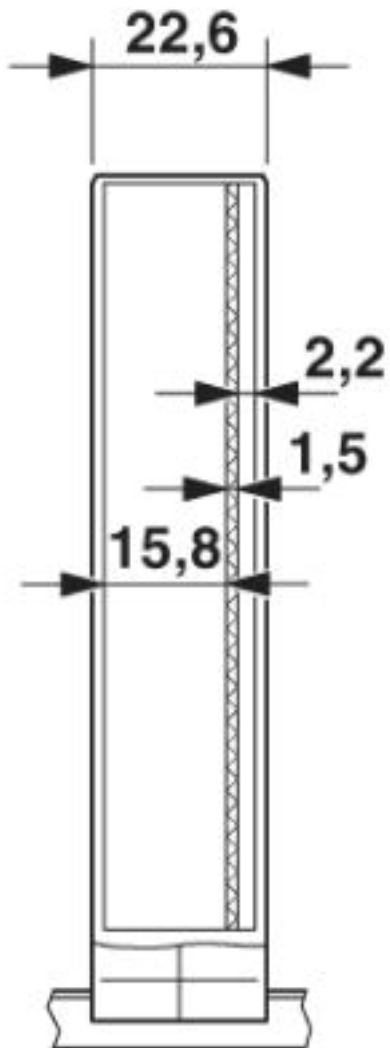
Maßzeichnung



Maßbild der Leiterplatte ME... bei Verwendung des dreistückigen Oberteiles

# Elektronikgehäuse - ME 22,5 UT/FE GN - 2907114

Maßzeichnung



Gehäuseinnenmaße Elektronikgehäuse ME 22,5...

© Phoenix Contact 2013 - alle Rechte vorbehalten  
<http://www.phoenixcontact.com>