

# Elektronikgehäuse - EMG 90-LG/O - 2941581

Bitte beachten Sie, dass die hier angegebenen Daten dem Online-Katalog entnommen sind. Die vollständigen Informationen und Daten entnehmen Sie bitte der Anwenderdokumentation. Es gelten die Allgemeinen Nutzungsbedingungen für Internet-Downloads. (<http://download.phoenixcontact.de>)



Elektronik-Gehäuse, zum Einsetzen einer Leiterplatte, ohne Schraubanschlussklemmen und Haube, mit offenem Klemmenraum

## Produkteigenschaften

- Auswahl zwischen vier Haubengrößen in klarsichtiger oder farbiger Ausführung
- Praxisgerechte und verdrahtungsfreundliche Leiteranschlüsse
- Einheitliche und zweckmäßige Gehäusetechnik
- Platzsparende Unterbringung der Elektronik in fein gestaffelten Modul-Varianten, die sich in Rastermaßen von 10 mm bis 150 mm auswählen lassen
- Bequeme und sichere Montage auf Tragschienen nach EN 60715
- Hohe Flexibilität durch Variantenvielfalt
- Isolierstoff Brennbarkeitsklasse V0 (nach UL 94)
- Berühr- und verschmutzungsgeschützte Unterbringung der Elektronik
- Universal-Leiterplatten für jedes Rastermaß

## Kaufmännische Daten

<b>Verpackungseinheit</b>	5
<b>GTIN</b>	4017918080525

## Technische Daten

### Allgemein

<b>Gehäuseart</b>	Einbaugehäuse
<b>Material Gehäuse</b>	Polycarbonat faserverstärkt
<b>Farbe</b>	grün

### Umgebungsbedingungen

<b>Umgebungstemperatur (Betrieb)</b>	-40 °C ... 125 °C
--------------------------------------	-------------------

### Maße

<b>Länge</b>	75 mm
<b>Bauhöhe</b>	47,5 mm
<b>Breite</b>	90 mm

### Technische Daten

<b>Brennbarkeitsklasse nach UL 94</b>	V0
<b>Verlustleistung bei 20 °C in horizontaler Einbaulage</b>	4,1 W 4,6 W 7,5 mm
<b>Verlustleistung bei 20 °C in horizontaler Einbaulage</b>	5 W 5,7 W 15 mm

# Elektronikgehäuse - EMG 90-LG/O - 2941581

## Technische Daten

### Technische Daten

Verlustleistung bei 20 °C in horizontaler Einbaulage	6,1 W 7,1 W 52 mm
--	-------------------

### Anschlussdaten

Leiterquerschnitt starr min	0,2 mm <sup>2</sup>
Leiterquerschnitt starr max	4 mm <sup>2</sup>
Leiterquerschnitt flexibel min	0,2 mm <sup>2</sup>
Leiterquerschnitt flexibel max	2,5 mm <sup>2</sup>
Leiterquerschnitt AWG/kcmil min	24
Leiterquerschnitt AWG/kcmil max	12

## Klassifikationen

### eCl@ss

eCl@ss 4.0	27180401
eCl@ss 4.1	27180401
eCl@ss 5.0	27180506
eCl@ss 5.1	27180506
eCl@ss 6.0	27180802
eCl@ss 7.0	27182702
eCl@ss 8.0	27182702

### ETIM

ETIM 2.0	EC001031
ETIM 3.0	EC001031
ETIM 4.0	EC001031
ETIM 5.0	EC000886

### UNSPSC

UNSPSC 6.01	31261501
UNSPSC 7.0901	31261501
UNSPSC 11	31261501
UNSPSC 12.01	31261501
UNSPSC 13.2	31261501

## Approbationen

GOST /

### Approbationsdetails

--

# Elektronikgehäuse - EMG 90-LG/O - 2941581

Zubehör

## Blindstopfen

EMG-KA - 2941510



EMG-KA - 2941510



## Gerätemarker unbeschriftet

EMG-GKS 22 - 2941594



EMG-GKS 22 - 2941594



## Einbaugehäusemittelteil

EMG 90-ZE - 2941824

---

# Elektronikgehäuse - EMG 90-LG/O - 2941581

Zubehör

**Leiterplatte**

P 1-EMG 90 - 2946272



Zubehör

EMG-GKS 12 - 2947035



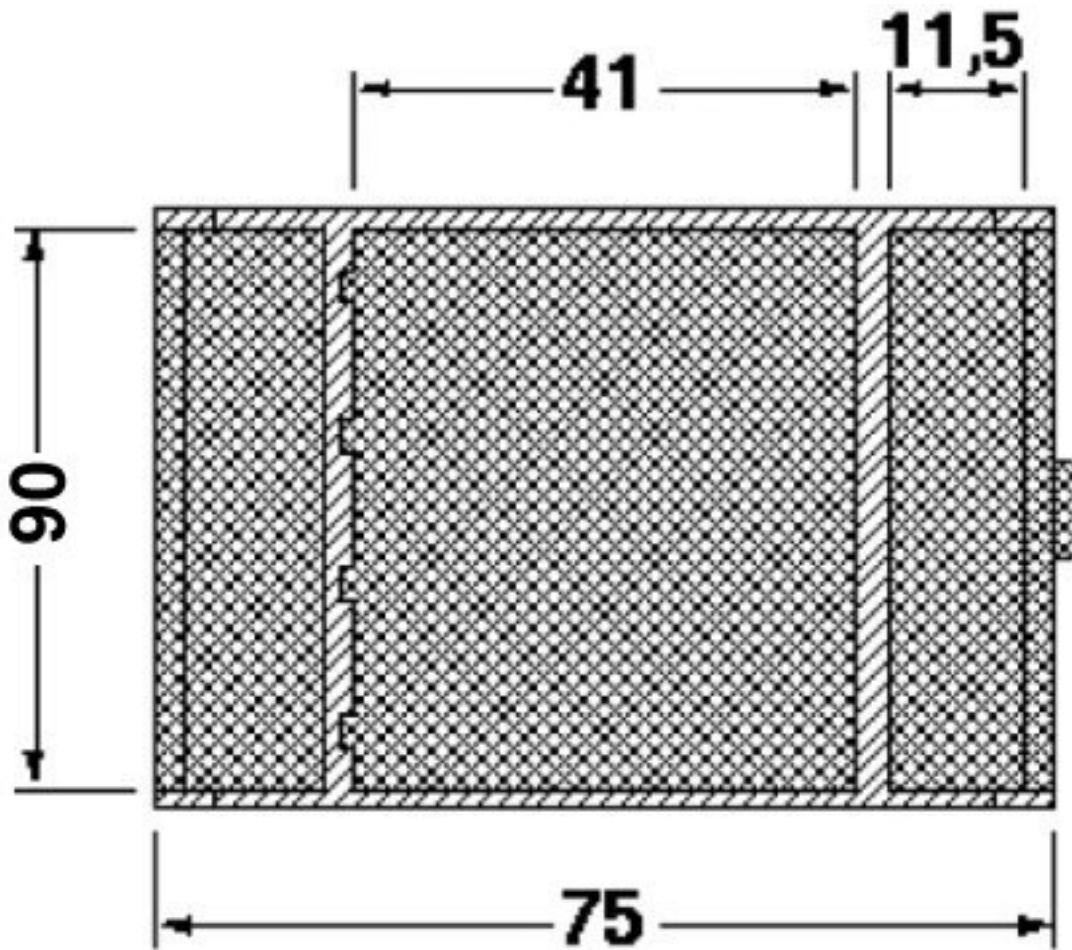
EMG-GKS 12 - 2947035



Zeichnungen

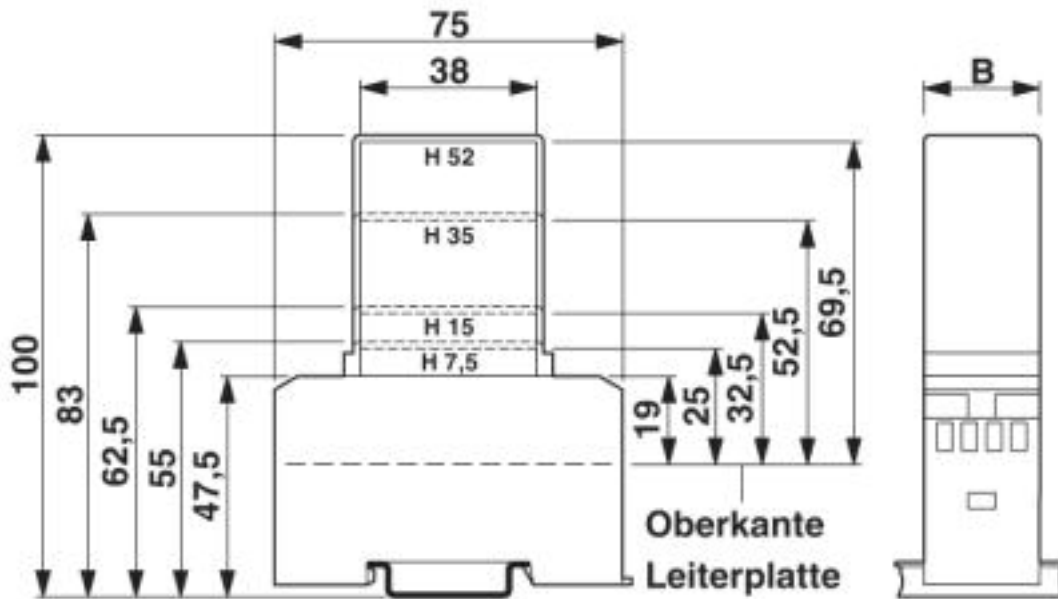
# Elektronikgehäuse - EMG 90-LG/O - 2941581

Maßzeichnung



# Elektronikgehäuse - EMG 90-LG/O - 2941581

Maßzeichnung



1 = Oberkante Leiterplatte B = Gehäusebreite

Maßzeichnung

