

# Elektronikgehäuse - ME 45 OT-MKDSO GN - 2909390

Bitte beachten Sie, dass die hier angegebenen Daten dem Online-Katalog entnommen sind. Die vollständigen Informationen und Daten entnehmen Sie bitte der Anwenderdokumentation. Es gelten die Allgemeinen Nutzungsbedingungen für Internet-Downloads. (<http://download.phoenixcontact.de>)



Gehäuse-Oberteil, für Leiterplattenklemmen-Anschluss

Abbildung zeigt vollständig montierte Varianten des Elektronikgehäuses

## Produkteigenschaften

- Werkzeuglose Montage
- Geringe Baubreite bei hoher Polzahl
- Große Bestückungsfläche
- Vertiefte Etikettierflächen
- Gleiche Leiterplattengeometrie für alle Baubreiten
- Brennbarkeitsklasse V0 nach UL 94
- Schnelle Montage auf der Tragschiene nach EN 60 715
- Eingeprägte Material- und Teilekennzeichnung am Gehäuse (Recyclingfähigkeit)
- Kostenersparnis durch einfache Fertigung des Gerätes
- Optional im Gehäuse integrierter BUS-Anschluss, wahlweise zur parallelen oder seriellen Kontaktierung
- Im Gehäuseunterteil integrierter Funktions-Erdkontakt (EMV)

## Kaufmännische Daten

<b>Verpackungseinheit</b>	10
<b>GTIN</b>	4017918163334

## Technische Daten

### Allgemein

<b>Gehäuseart</b>	Oberteil
<b>Material Gehäuse</b>	Polyamid
<b>Farbe</b>	grün

### Maße

<b>Bauhöhe</b>	38,5 mm
<b>Breite</b>	45 mm

### Technische Daten

<b>Polzahl</b>	32
----------------	----

# Elektronikgehäuse - ME 45 OT-MKDSO GN - 2909390

## Klassifikationen

### eCl@ss

eCl@ss 4.0	27180401
eCl@ss 4.1	27180401
eCl@ss 5.0	27180506
eCl@ss 5.1	27141190
eCl@ss 6.0	27141190
eCl@ss 7.0	27141190
eCl@ss 8.0	27141190

### ETIM

ETIM 2.0	EC001031
ETIM 3.0	EC001031
ETIM 4.0	EC001031
ETIM 5.0	EC000886

### UNSPSC

UNSPSC 6.01	31261501
UNSPSC 7.0901	31261501
UNSPSC 11	31261501
UNSPSC 12.01	31261501
UNSPSC 13.2	31261501

## Approbationen

---

UL Recognized /

---

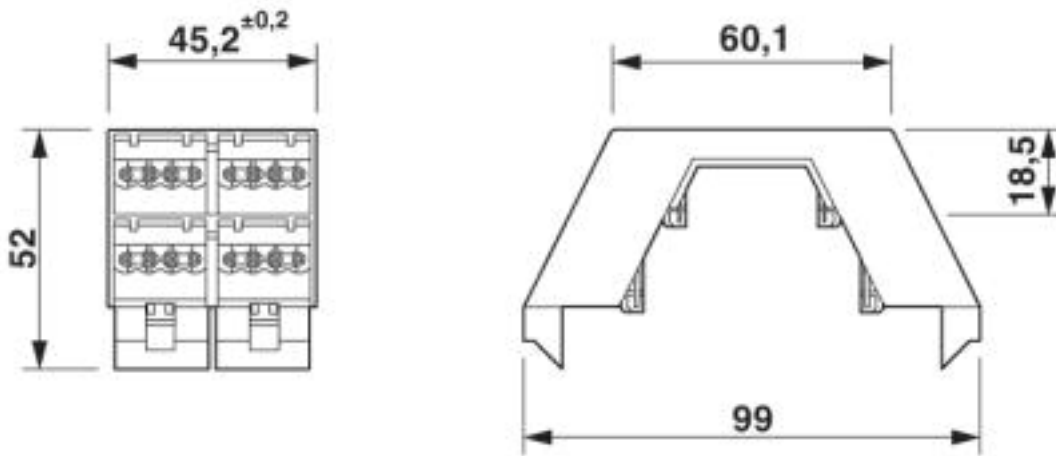
### Approbationsdetails



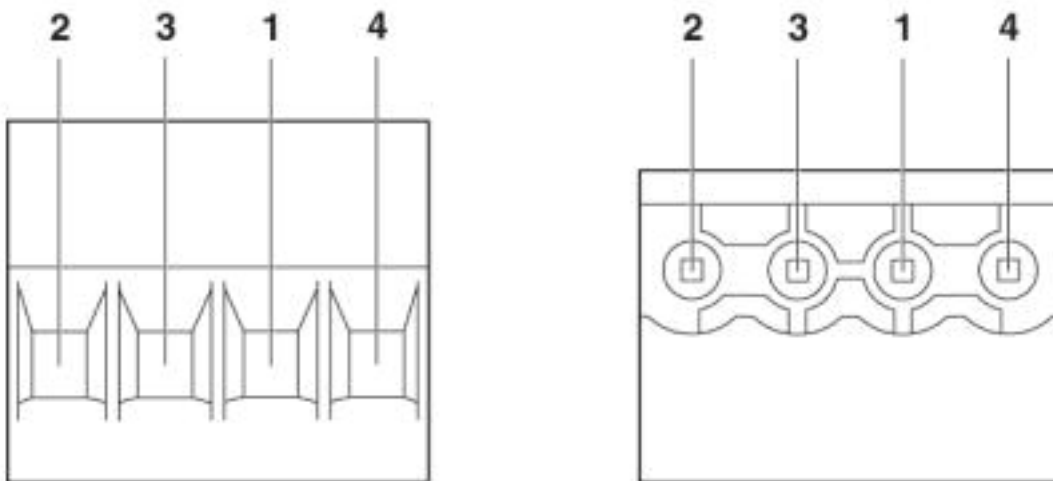
## Zeichnungen

# Elektronikgehäuse - ME 45 OT-MKDSO GN - 2909390

Maßzeichnung



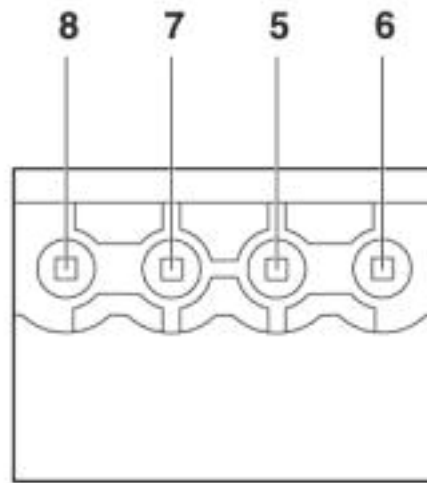
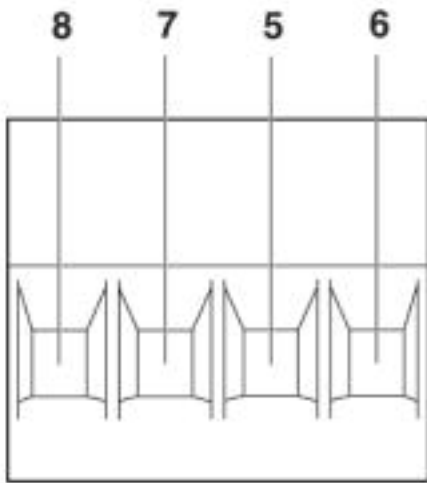
Schemazeichnung



Pinbelegung links

# Elektronikgehäuse - ME 45 OT-MKDSO GN - 2909390

Schemazeichnung



Pinbelegung rechts

© Phoenix Contact 2013 - alle Rechte vorbehalten  
<http://www.phoenixcontact.com>