

Elektronikgehäuse - ME 22,5 UT/FE LBGY - 2909840

Bitte beachten Sie, dass die hier angegebenen Daten dem Online-Katalog entnommen sind. Die vollständigen Informationen und Daten entnehmen Sie bitte der Anwenderdokumentation. Es gelten die Allgemeinen Nutzungsbedingungen für Internet-Downloads. (<http://download.phoenixcontact.de>)



Gehäuse-Unterteil, komplett vormontiert, mit integriertem Funktions-Erdkontakt und Metallfußriegel.

Abbildung zeigt vollständig montierte Varianten des Elektronikgehäuses, in der Farbe grün

Produkteigenschaften

- Werkzeuglose Montage
- Geringe Baubreite bei hoher Polzahl
- Große Bestückungsfläche
- Gleiche Leiterplattengeometrie für alle Baubreiten
- Vertiefte Etikettierflächen
- Schnelle Montage auf der Tragschiene nach EN 60 715
- Brennbarkeitsklasse V0 nach UL 94
- Eingeprägte Material- und Teilekennzeichnung am Gehäuse (Recyclingfähigkeit)
- Kostenersparnis durch einfache Fertigung des Gerätes
- Teilziehbarkeit der Elektronik
- Metall-Fußriegel
- Im Gehäuseunterteil integrierter Funktions-Erdkontakt (EMV)
- Optional im Gehäuse integrierter BUS-Anschluss, wahlweise zur parallelen oder seriellen Kontaktierung

Kaufmännische Daten

| | |
|---------------------------|---------------|
| Verpackungseinheit | 100 |
| GTIN | 4017918415532 |

Klassifikationen

eCl@ss

| | |
|-------------------|----------|
| eCl@ss 4.0 | 27180401 |
| eCl@ss 4.1 | 27180401 |
| eCl@ss 5.0 | 27180506 |
| eCl@ss 5.1 | 27180506 |
| eCl@ss 6.0 | 27180802 |
| eCl@ss 7.0 | 27182702 |
| eCl@ss 8.0 | 27182702 |

ETIM

Elektronikgehäuse - ME 22,5 UT/FE LBGY - 2909840

Klassifikationen

ETIM

| | |
|-----------------|----------|
| ETIM 2.0 | EC001031 |
| ETIM 3.0 | EC001031 |
| ETIM 4.0 | EC001031 |


UNSPSC


| | |
|----------------------|----------|
| UNSPSC 6.01 | 31261501 |
| UNSPSC 7.0901 | 31261501 |
| UNSPSC 11 | 31261501 |
| UNSPSC 12.01 | 31261501 |
| UNSPSC 13.2 | 31261501 |


Approbationen

UL Recognized / cUL Recognized / cULus Recognized /

Approbationsdetails

| | |
|--|-------|
| UL Recognized  | |
| Nennspannung UN | 300 V |
| Nennstrom IN | 10 A |
| mm ² /AWG/kcmil | 30-12 |

| | |
|---|-------|
| cUL Recognized  | |
| Nennspannung UN | 300 V |
| Nennstrom IN | 10 A |
| mm ² /AWG/kcmil | 30-12 |

| | |
|---|--|
| cULus Recognized  | |
|---|--|

Zubehör

Kodierelement

Elektronikgehäuse - ME 22,5 UT/FE LBGY - 2909840

Zubehör

CR-MSTB - 1734401



CP-MSTB - 1734634



Einbaugehäusemittelteil

ME 45 UTM GN - 2853404



ME 45 UTM G GN - 2853417



ME 45 UTM GN - 2853404



Montagematerial

Elektronikgehäuse - ME 22,5 UT/FE LBGY - 2909840

Zubehör

ME-SAS - 2853899



ME LPZS - 2906911



ME MF 17,5 - 2908281



ME LPZS - 2906911



ME MF 17,5 - 2908281

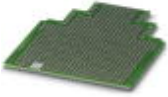


Leiterplatte

Elektronikgehäuse - ME 22,5 UT/FE LBGY - 2909840

Zubehör

ME LP - 2906908



Blindstopfen

ME B-22,5 MKDSO GN - 2907143



Erdkontakt

ME FE-CONTACT - 2908294



ME FE-CONTACT - 2908294



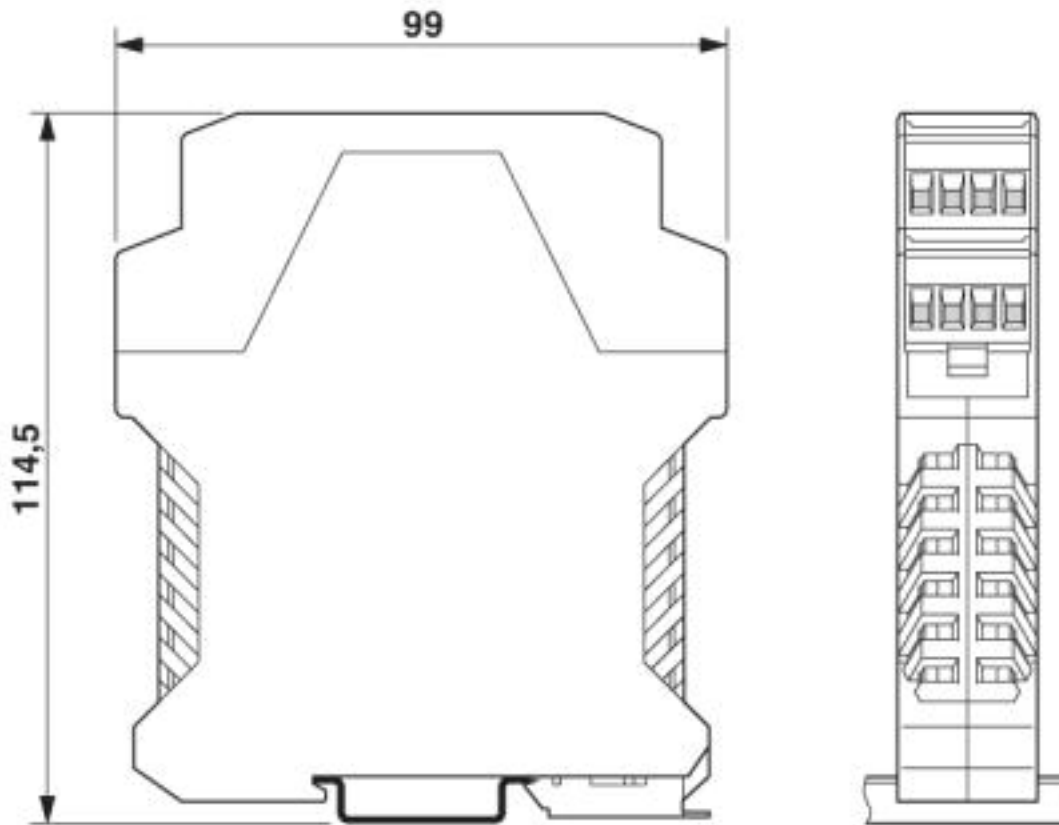
Zubehör

ME B-22,5 MSTBO BEIGE - 2909950

Elektronikgehäuse - ME 22,5 UT/FE LBGY - 2909840

Zeichnungen

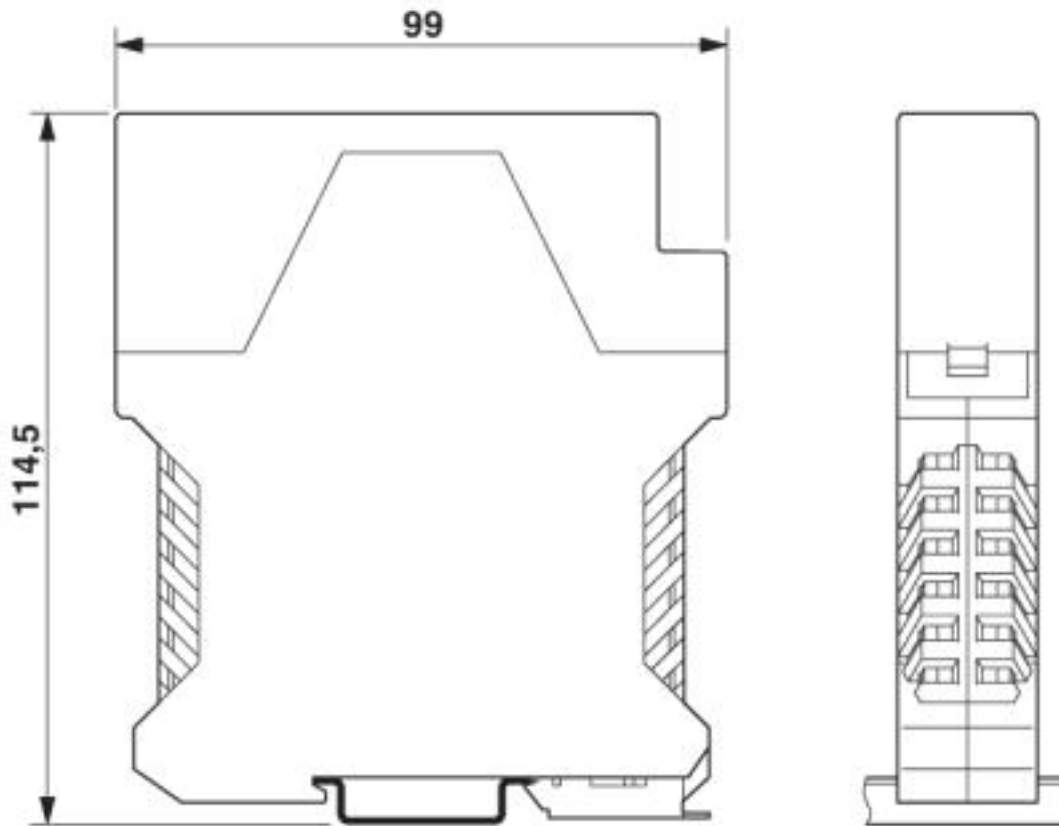
Maßzeichnung



Abmessungen der Elektronikgehäuse ME... mit doppelstöckigem Oberteil

Elektronikgehäuse - ME 22,5 UT/FE LBGY - 2909840

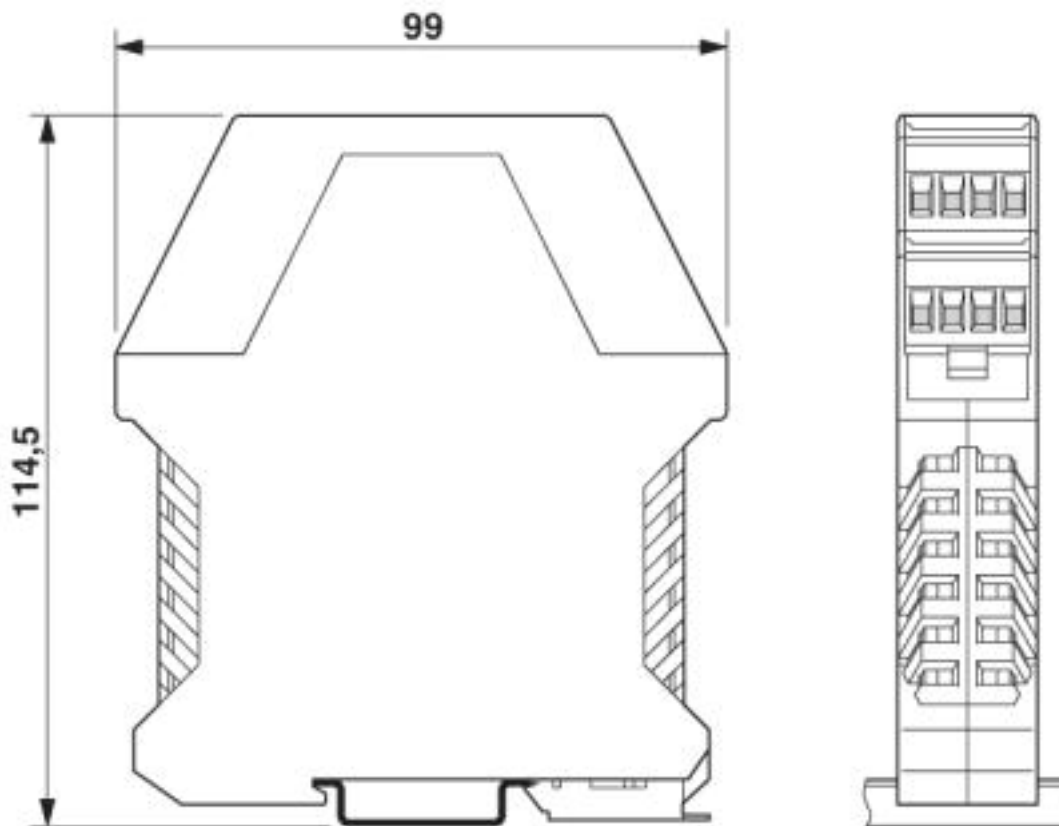
Maßzeichnung



Abmessungen der Elektronikgehäuse ME... mit einstöckigem Oberteil

Elektronikgehäuse - ME 22,5 UT/FE LBGY - 2909840

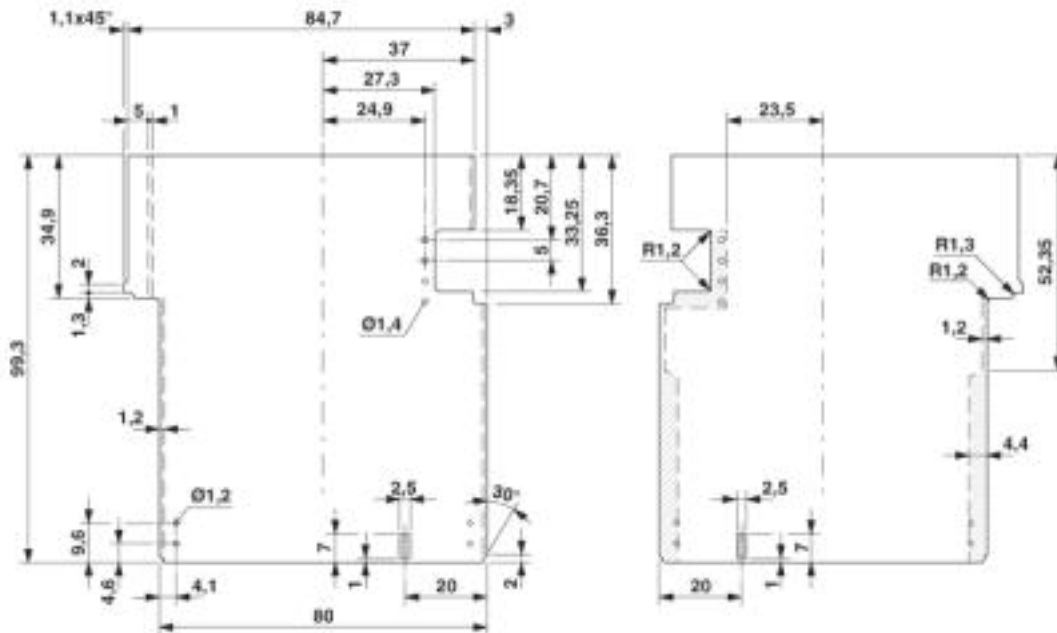
Maßzeichnung



Abmessungen der Elektronikgehäuse ME... mit doppelstöckigem Oberteil

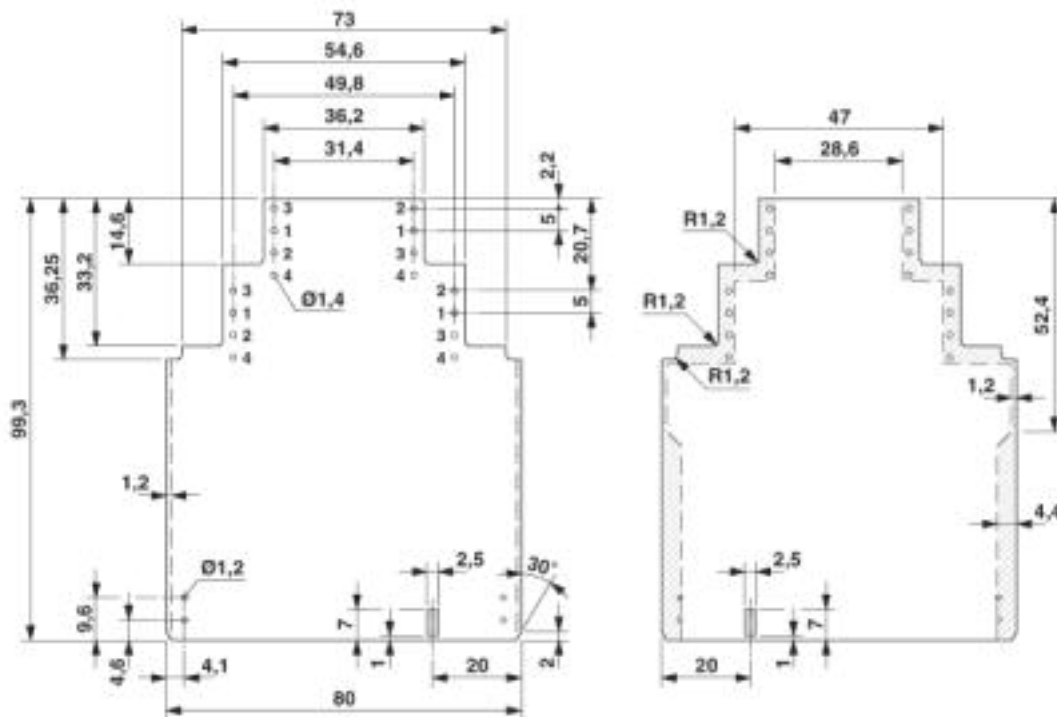
Elektronikgehäuse - ME 22,5 UT/FE LBGY - 2909840

Maßzeichnung



Maßbild der Leiterplatte ME... bei Verwendung des einstockigen Oberbauteiles

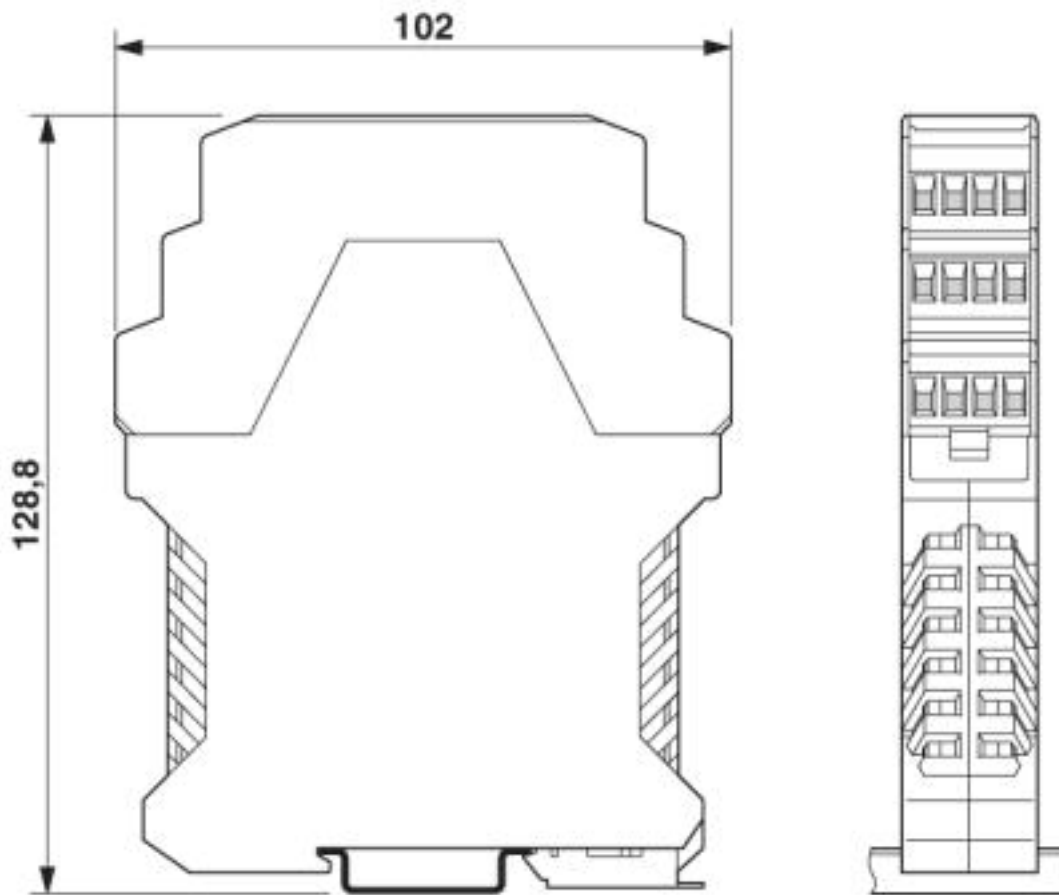
Maßzeichnung



Maßbild der Leiterplatte ME... bei Verwendung des doppelstöckigen Oberbauteiles

Elektronikgehäuse - ME 22,5 UT/FE LBGY - 2909840

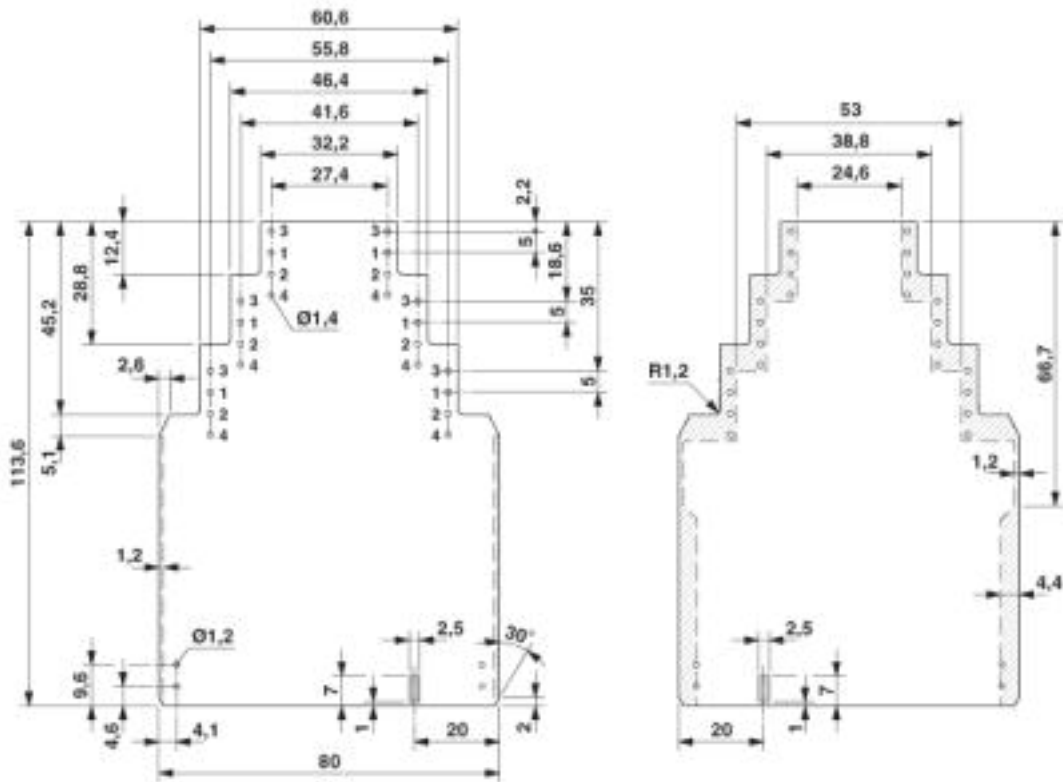
Maßzeichnung



Maßbild der Leiterplatte ME... bei Verwendung des dreistöckigen Oberteiles

Elektronikgehäuse - ME 22,5 UT/FE LBGY - 2909840

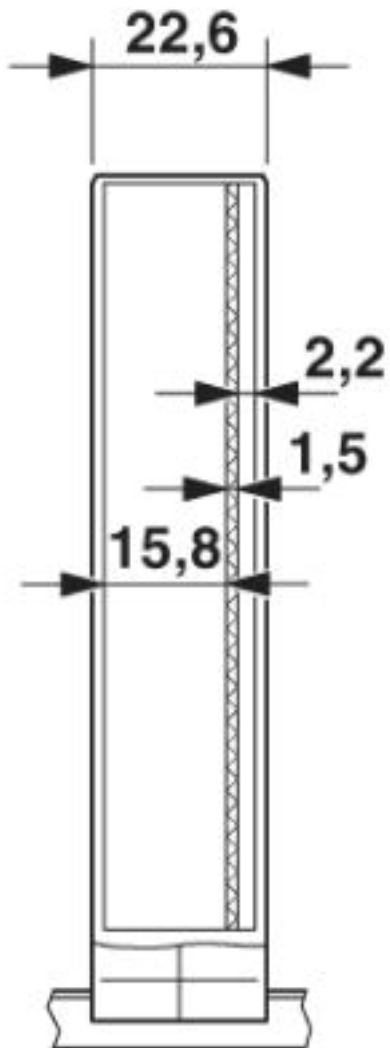
Maßzeichnung



Maßbild der Leiterplatte ME... bei Verwendung des dreistöckigen Oberteiles

Elektronikgehäuse - ME 22,5 UT/FE LBGY - 2909840

Maßzeichnung



Gehäuseinnenmaße Elektronikgehäuse ME 22,5...

© Phoenix Contact 2013 - alle Rechte vorbehalten
<http://www.phoenixcontact.com>