

Elektronikgehäuse - ME 12,5 UTG/FE GN - 2906801

Bitte beachten Sie, dass die hier angegebenen Daten dem Online-Katalog entnommen sind. Die vollständigen Informationen und Daten entnehmen Sie bitte der Anwenderdokumentation. Es gelten die Allgemeinen Nutzungsbedingungen für Internet-Downloads. (<http://download.phoenixcontact.de>)



Gehäuse-Unterteil, komplett vormontiert, mit integriertem Funktions-Erdkontakt, (Gehäuse geschlossen) und Metallfußriegel.

Produkteigenschaften

- Werkzeuglose Montage
- Geringe Baubreite bei hoher Polzahl
- Große Bestückungsfläche
- Vertiefte Etikettierflächen
- Gleiche Leiterplattengeometrie für alle Baubreiten
- Brennbarkeitsklasse V0 nach UL 94
- Schnelle Montage auf der Tragschiene nach EN 60 715
- Eingeprägte Material- und Teilekennzeichnung am Gehäuse (Recyclingfähigkeit)
- Kostenersparnis durch einfache Fertigung des Gerätes
- Im Gehäuseunterteil integrierter Funktions-Erdkontakt (EMV)
- Optional im Gehäuse integrierter BUS-Anschluss, wahlweise zur parallelen oder seriellen Kontaktierung
- Metall-Fußriegel
- Teilziehbarkeit der Elektronik

Kaufmännische Daten

Verpackungseinheit	10
GTIN	4017918131401

Technische Daten

Allgemein

Gehäuseart	Einbaugehäuse
Material Gehäuse	Polyamid
Farbe	grün

Umgebungsbedingungen

Umgebungstemperatur (Betrieb)	-40 °C ... 105 °C
--------------------------------------	-------------------

Maße

Länge	99 mm
Bauhöhe	114,5 mm
Breite	12,5 mm

Elektronikgehäuse - ME 12,5 UTG/FE GN - 2906801

Technische Daten

Technische Daten

Brennbarkeitsklasse nach UL 94	V0
Verlustleistung bei 20 °C in horizontaler Einbaulage	4,3 W 7,1 W
Polzahl	8

Klassifikationen

eCl@ss

eCl@ss 4.0	27180401
eCl@ss 4.1	27180401
eCl@ss 5.0	27180506
eCl@ss 5.1	27180506
eCl@ss 6.0	27180802
eCl@ss 7.0	27182702
eCl@ss 8.0	27182702

ETIM

ETIM 2.0	EC001031
ETIM 3.0	EC001031
ETIM 4.0	EC001031
ETIM 5.0	EC001031

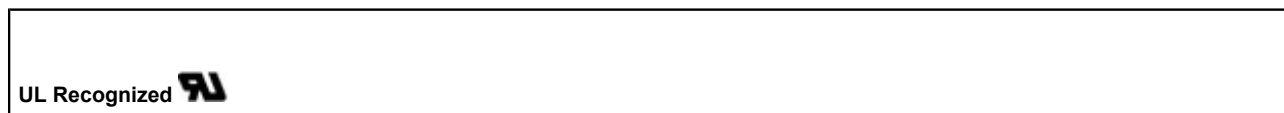
UNSPSC

UNSPSC 6.01	31261501
UNSPSC 7.0901	31261501
UNSPSC 11	31261501
UNSPSC 12.01	31261501
UNSPSC 13.2	31261501

Approbationen

UL Recognized /

Approbationsdetails



Zubehör

Kodierelement

Elektronikgehäuse - ME 12,5 UTG/FE GN - 2906801

Zubehör

CR-MSTB - 1734401



CP-MSTB - 1734634



Montagematerial

ME-SAS - 2853899



ME LPZS - 2906911



ME-SAS - 2853899



Elektronikgehäuse - ME 12,5 UTG/FE GN - 2906801

Zubehör

ME LPZS - 2906911



Blindstopfen

ME B-12,5 MSTBO GN - 2906856



ME B-12,5 MKDSO GN - 2906872

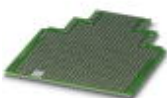


ME B-12,5 MKDSO GN - 2906872



Leiterplatte

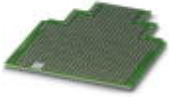
ME LP - 2906908



Elektronikgehäuse - ME 12,5 UTG/FE GN - 2906801

Zubehör

ME LP - 2906908



Leiterplattenklemme

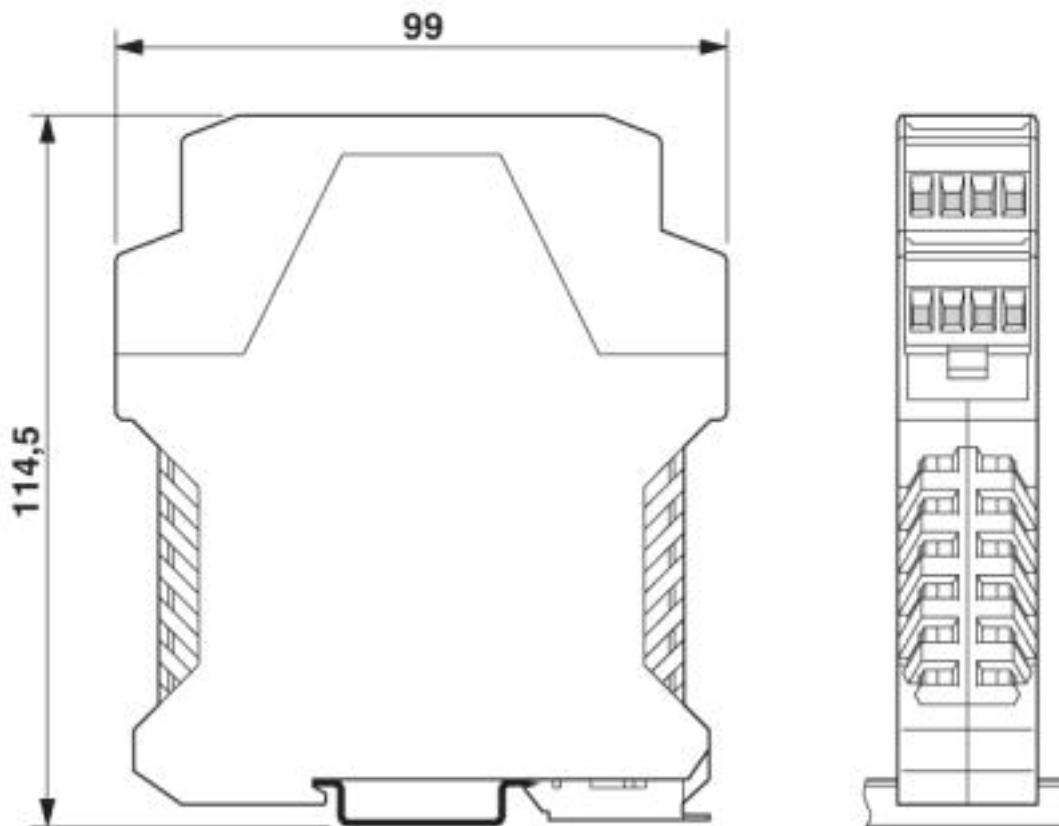
MKDSO 2,5/ 2-R - 1707195



Zeichnungen

Elektronikgehäuse - ME 12,5 UTG/FE GN - 2906801

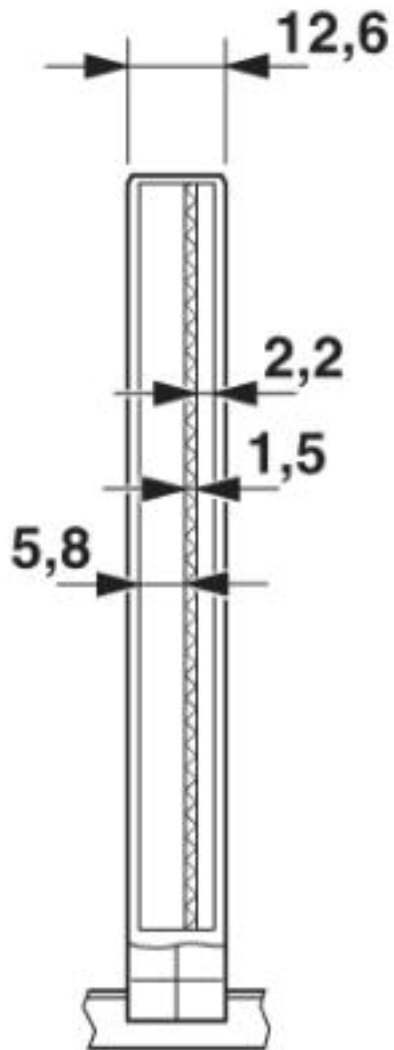
Maßzeichnung



Abmessungen der Elektronikgehäuse ME... mit doppelstöckigem Oberteil

Elektronikgehäuse - ME 12,5 UTG/FE GN - 2906801

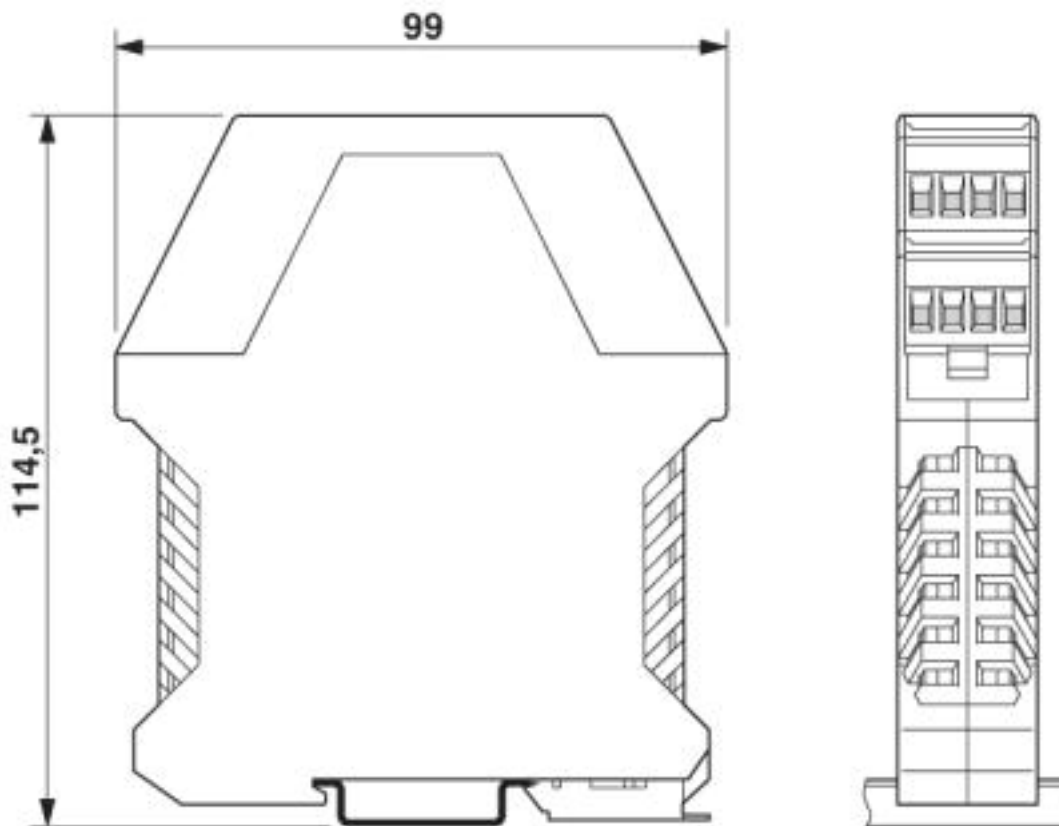
Maßzeichnung



Gehäuseinnenmaße Elektronikgehäuse ME 17,5...

Elektronikgehäuse - ME 12,5 UTG/FE GN - 2906801

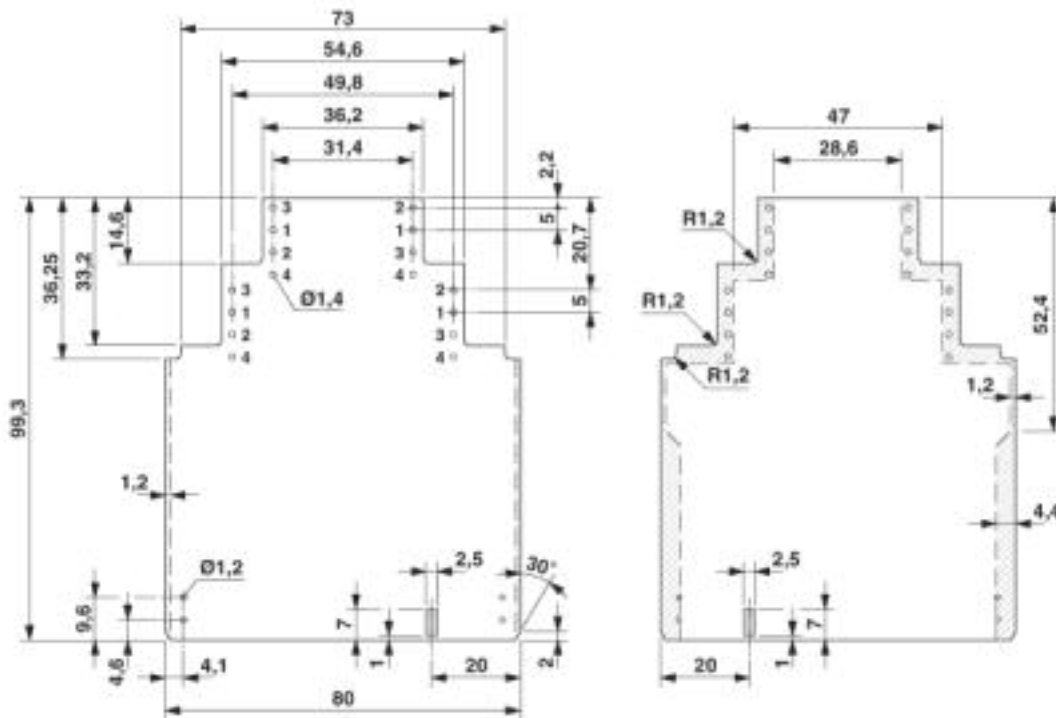
Maßzeichnung



Abmessungen der Elektronikgehäuse ME... mit doppelstöckigem Oberteil

Elektronikgehäuse - ME 12,5 UTG/FE GN - 2906801

Maßzeichnung



Maßbild der Leiterplatte ME... bei Verwendung des doppelstöckigen Oberteiles

© Phoenix Contact 2013 - alle Rechte vorbehalten
<http://www.phoenixcontact.com>