

Elektronikgehäuse - ME 35 UT TBUS GN - 2709532

Bitte beachten Sie, dass die hier angegebenen Daten dem Online-Katalog entnommen sind. Die vollständigen Informationen und Daten entnehmen Sie bitte der Anwenderdokumentation. Es gelten die Allgemeinen Nutzungsbedingungen für Internet-Downloads. (<http://download.phoenixcontact.de>)



Gehäuse-Unterteil, 35 mm breit, Gehäuse offen, komplett vormontiert, ohne Bus-Stecker.

Produkteigenschaften

- Goldkontakte für Datenübertragung und Energieversorgung (125 V, 8 A)
- Beim Ziehen eines Gerätes aus dem Verbund wird die Signalkette nicht unterbrochen# Einspeisung über Standard-MINI COMBICON-Stecker
- ME...TBUS-Verbinder mit 5 Parallelkontakten platzsparend in Tragschiene rastbar

Kaufmännische Daten

Verpackungseinheit	10
GTIN	4017918904579

Klassifikationen

eCl@ss

eCl@ss 4.0	27180401
eCl@ss 4.1	27180401
eCl@ss 5.0	27180506
eCl@ss 5.1	27180506
eCl@ss 6.0	27180802
eCl@ss 7.0	27182702
eCl@ss 8.0	27182702

ETIM

ETIM 2.0	EC001031
ETIM 3.0	EC001031
ETIM 4.0	EC001031
ETIM 5.0	EC001031

UNSPSC

UNSPSC 6.01	31261501
UNSPSC 7.0901	31261501
UNSPSC 11	31261501
UNSPSC 12.01	31261501
UNSPSC 13.2	31261501

Elektronikgehäuse - ME 35 UT TBUS GN - 2709532

Approbationen

UL Recognized /

Approbationsdetails

UL Recognized 

Zubehör

Kodierelement

CR-MSTB - 1734401



CP-MSTB - 1734634



Montagematerial

ME-SAS - 2853899



Blindstopfen

Elektronikgehäuse - ME 35 UT TBUS GN - 2709532

Zubehör

ME B-17,5 MSTBO GN - 2906869

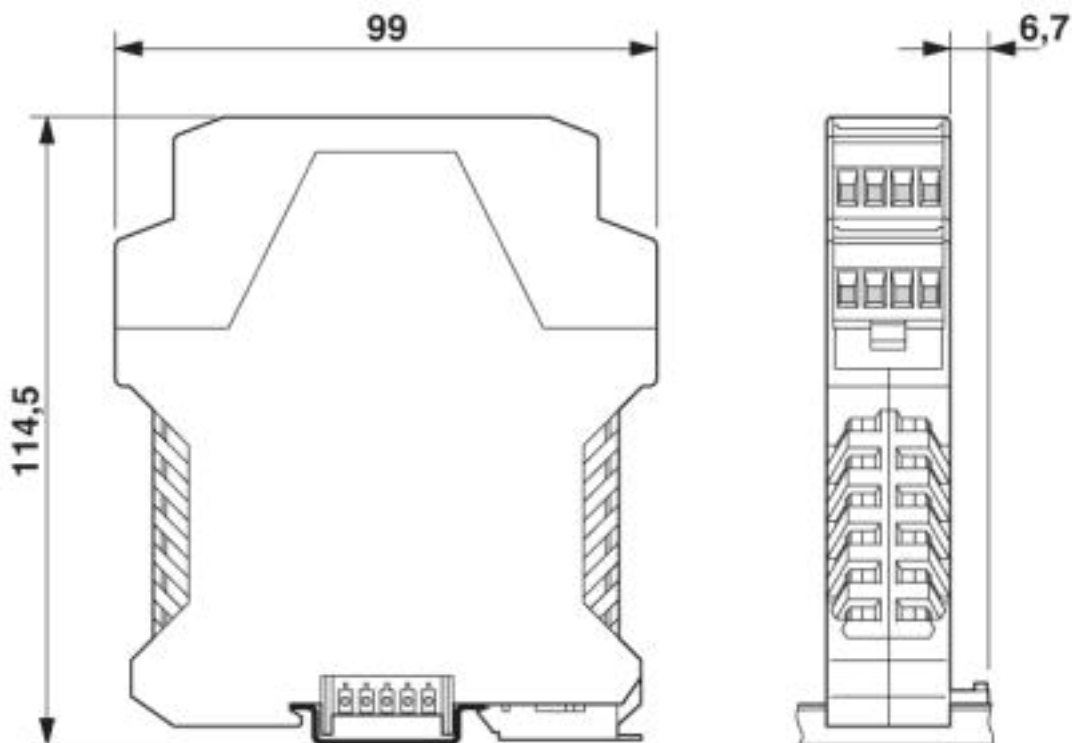


ME B-17,5 MKDSO GN - 2906885



Zeichnungen

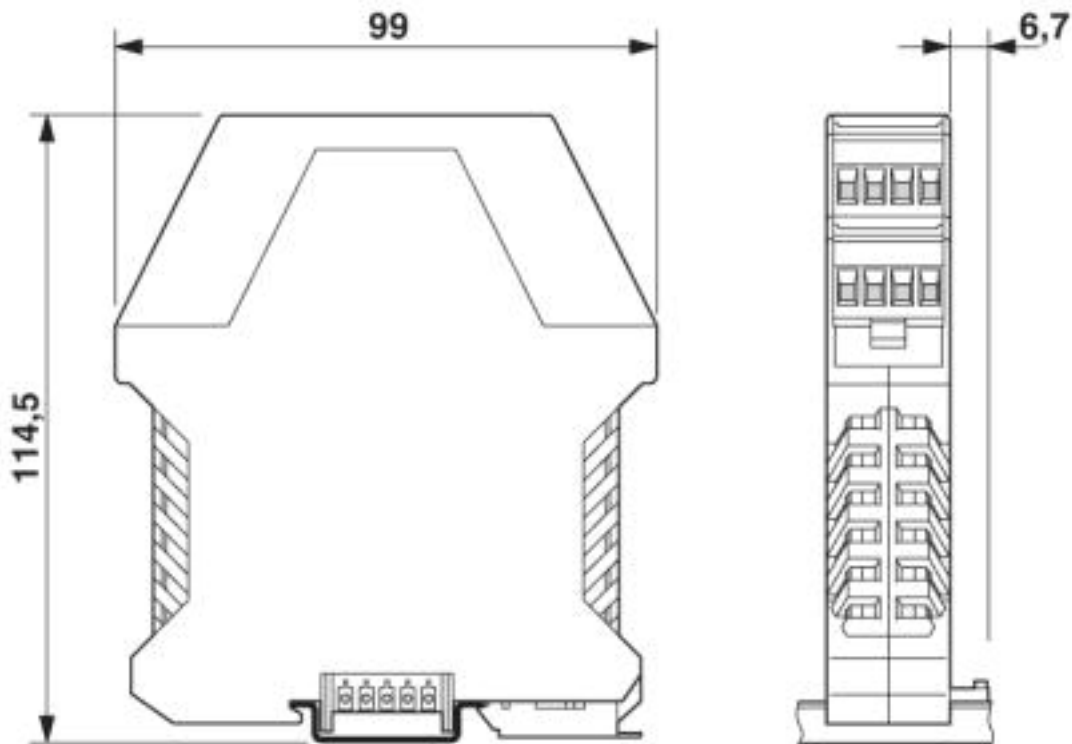
Maßzeichnung



Abmessungen der Elektronikgehäuse ME...TBUS... mit doppelstöckigem Oberteil

Elektronikgehäuse - ME 35 UT TBUS GN - 2709532

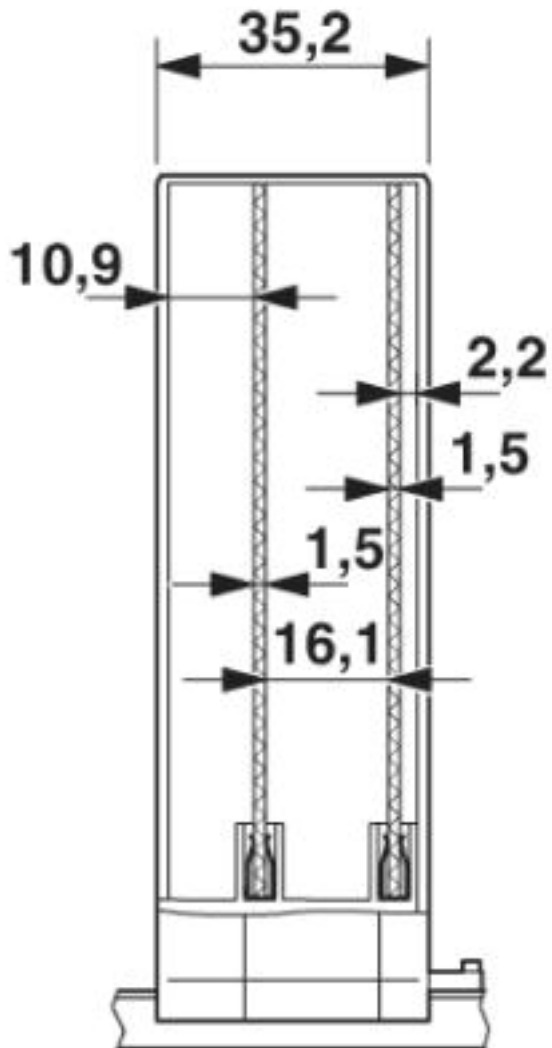
Maßzeichnung



Abmessungen der Elektronikgehäuse ME...TBUS... mit doppelstöckigem Oberteil

Elektronikgehäuse - ME 35 UT TBUS GN - 2709532

Maßzeichnung



Gehäuseinnenmaße Elektronikgehäuse ME 35 TBUS...

