

# Technisches Datenblatt

**Bezeichnung:** Hauptleitungsabzweigklemme 25 mm<sup>2</sup> – 5 polig

**Ausführung:** Bauform C – allseitig fingersicher, anreihbar

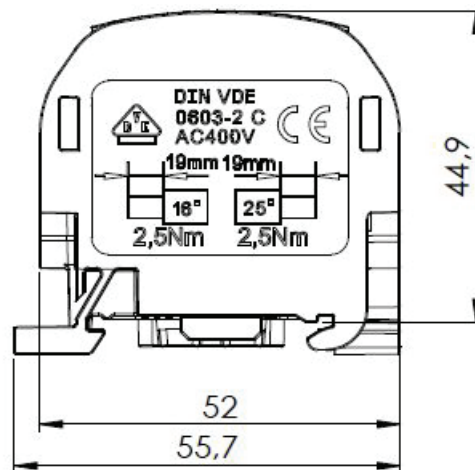
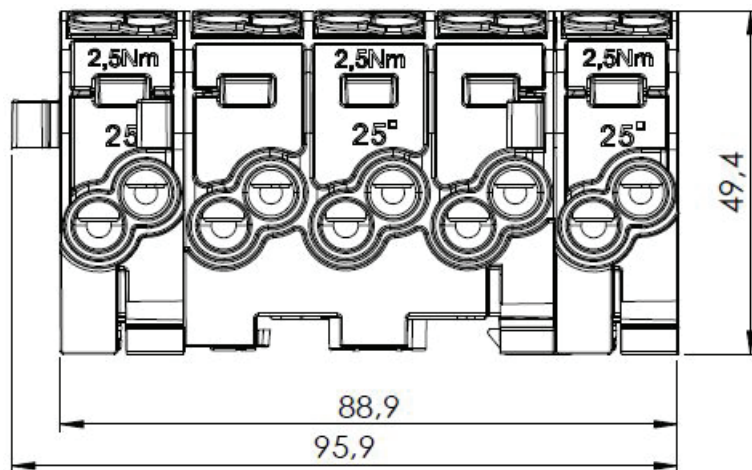
**Artikel Nr.** 080150

**Farbe:** Siehe Tabelle (Ausführung)

**GTIN (EAN):** Siehe Tabelle (Ausführung)

03.06.2013

<b>Bemerkungen:</b>	Das Produkt entspricht den ROHS Richtlinien der EG		
<b>Vorschriften:</b>	VDE Zulassung nach DIN VDE 0603-2		
<b>Nennspannung:</b>	690 V AC		
<b>Strombelastbarkeit:</b>	100 A		
<b>Anschlussquerschnitte: ( je Pol )</b>	2 x 25 mm <sup>2</sup>	2,5 – 25 mm <sup>2</sup> , Rundleiter Cu (eindrätig und mehrdrätig) 1,5 – 16 mm <sup>2</sup> , feindrätig mit Aderendhülse Kreuzschlitzschraube M6 +/- PZ2 Anzugdrehmoment 2,5 Nm Abisolierlänge 19 mm	
	2 x 16 mm <sup>2</sup>	2,5 – 16 mm <sup>2</sup> , Rundleiter Cu (eindrätig und mehrdrätig) 1,5 – 10 mm <sup>2</sup> , feindrätig mit Aderendhülse Kreuzschlitzschraube M6 +/- PZ2 Anzugdrehmoment 2,5 Nm Abisolierlänge 19 mm	
<b>Werkstoffe:</b>	Klemmkörper:	Messing (CuZn39Pb2)	blank
	Gehäuse:	PA 6 (Halogenfrei)	
	Schrauben:	Stahl	Zn dickschichtpassiviert
<b>Flammwidrigkeit:</b>	Selbstverlöschend		
<b>Mechanische Werte:</b>	Abmessungen:	Breite x Höhe x Tiefe (mm):	95,9 x 49,4 x 55,7



## Ausführung

Grundgehäusefarbe - lichtgrau RAL 7035

Artikel Nr.	Ausführung	Deckelfarbe				VPE	GTIN (EAN)
080150-0-4	5L					1	4051589801508
080150-1-4	3L / N / PE					1	4051589801515
080150-2-4	N / 3L / PE					1	4051589801522
080150-3-4	PE / 3L / N					1	4051589801539
080150-4-4	3L / PE / N					1	4051589801546

L = lichtgrau RAL 7035, N = lichtblau RAL 5012, PE = gelbgrün RAL 6018

Weitere Farbkombinationen sind nach bedarf möglich.

## Leipold Group

HORA-Werk GmbH, Lange Strasse 65, D - 32257 Bünde, Telefon: +49 (0) 52 23 / 49 80 - 0

E-mail: info@hora-werk.com, Internet: www.leipold.com