

## Funktionsbeschreibung



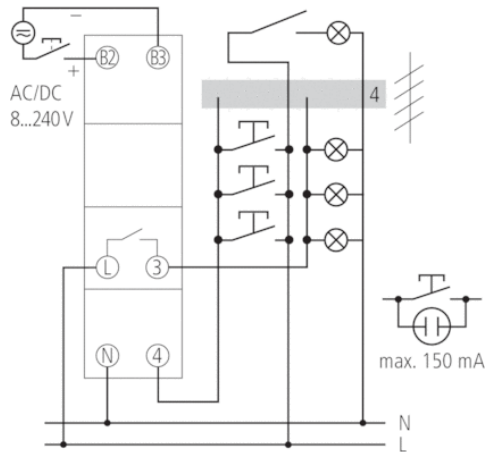
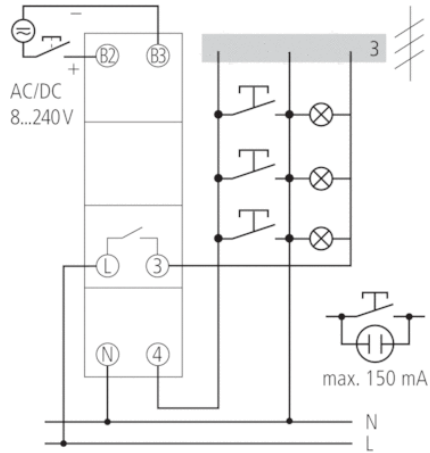
- Treppenlicht-Zeitschalter, elektronisch
- Zusätzlicher Multispannungseingang galvanisch getrennt für AC/DC 8...240 V, z.B. für Sprechanlagen
- Sofort nachschaltbar
- Kippschalter für Dauerlicht
- Klemmenbelegung wie ELPA 8
- Hohe Ganggenauigkeit
- Tastereingang mit elektronischem Überlastschutz
- Automatische 3- oder 4-Leitererkennung (4-Leiter mit Anschluss für Bodenbeleuchtung, 3-Leiter für Neuanlagen nicht mehr erlaubt)

## Technische Daten

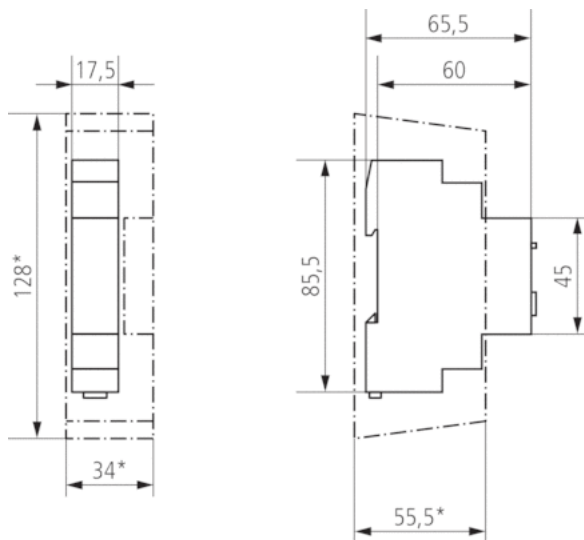
Betriebsspannung	220 – 240 V AC
Frequenz	50 – 60 Hz
Breite	1 TE
Montageart	DIN-Schiene
Stand-by Leistung	~0,7 W
Glimmlampenlast	150 mA
Einstellbereich Zeit	0,5 – 20 min
Anschlussart	3-/4-Leiter
3/4 Leiter	Automatisch
Nachsichtbar	Sofort
Einschaltdauer in Prozent	100
Kontaktart	Schließer
Öffnungsweite	< 3 mm (μ)
Schaltausgang	Nicht potenzialfrei (230 V)
Glüh-/Halogenlampenlast	2300 W
Leuchtstofflampenlast (VVG) Duoschaltung	2300 VA
Leuchtstofflampenlast (VVG) parallelkompensiert	400 VA 42 μF
Kompaktleuchtstofflampen	9 x 7 W, 7 x 11 W, 7 x 15 W, 7 x 20 W, 7 x 23 W
LED-Lampe	< 2 W = 20 W oder 2-8 W = 55 W oder > 8 W = 70 W
Leuchtstofflampenlast (EVG)	300 VA
Leuchtstofflampenlast (VVG) reihenkompensiert	2300 VA
Leuchtstofflampenlast (VVG) nicht kompensiert	2300 VA
Schaltleistung	10 AX (bei 230 V AC, cos φ = 0,3), 16 A (bei 230 V AC, cos φ = 1)
Schalter für Dauerlicht	Schiebeschalter
Prüfzeichen	VDE

Gehäuse- und Isolationsmaterial	Hochtemperaturbeständige, selbsterlöschende Thermoplaste
Umgebungstemperatur	-25 °C ... +50 °C
Schutzklasse	II
Schutzart	IP 20

**Anschlussbilder**



**Maßbilder**



## Zubehör

---

### Wandmontage-Set 17,5 mm

- Artikel-Nr.: 9070065  
Details ▶ [www.theben.de](http://www.theben.de)



### Fronttafel-Einbauset

- Artikel-Nr.: 9070001  
Details ▶ [www.theben.de](http://www.theben.de)

