

## Beschreibung • Montage • Inbetriebnahme

04/2008 / Id.-Nr. 400 233 596

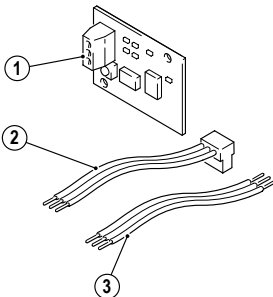


### Hinweis:

Bitte beachten Sie vor der Installation und Inbetriebnahme die allgemeinen Hinweise in der aktuellen Ausgabe des TwinBus System-Handbuchs.

### Gerätebeschreibung

Die Funk-Sendeplatine dient der drahtlosen Weiterleitung eines Türrufs mittels Funkwellen. Die Sendeplatine kann in den Wohntelefonen 1 7630, 1 7650, 1 7660, 1 7664, der Freisprechstelle 1 7230, dem Signalgerät 1 7930 und der Kompakt-Sprechstelle 1 7132 zum Einsatz kommen.



### Lieferumfang

1. Funk-Sendeplatine
2. dreiadriges Anschlusskabel mit Stecker
3. dreiadriges Anschlusskabel ohne Stecker

00923-1

### Technische Daten

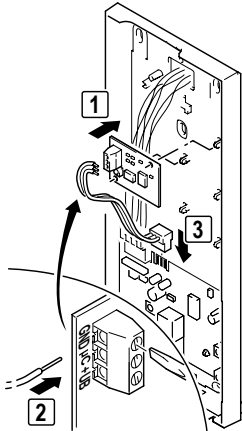
Frequenz:	868,30 MHz
Modulation:	FSK
Funkkanäle:	1
Reichweite:	im Freien: ca. 100 m, im Gebäude: ca. 30 m
Betriebsspannung:	Versorgung über TwinBus Leitung
Stromaufnahme:	Senden: ca. 10 mA, Standby: ca. 260 µA
Betriebstemperatur:	-20°C bis +60°C
Max. relative Luftfeuchte:	60%

Maße (H x B) in mm: 29 x 44

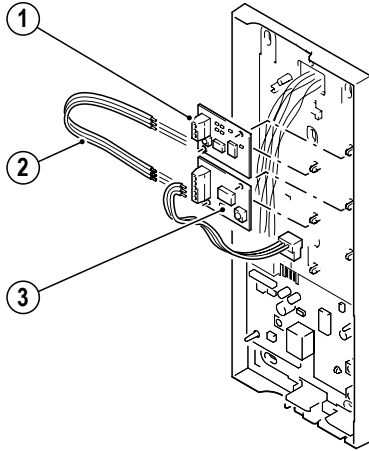
Gewicht: ca. 6 g

### Montage am Beispiel Wohntelefon 1 7630

➤ Entnehmen Sie das Gerät und die mitgelieferten Bauteile der Verpackung.



00934-0



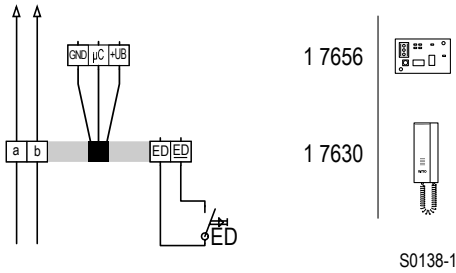
00935-0



#### Hinweis:

Bei Kombination der Funk-Sendeplatine 1 7656 (1) mit einer Erweiterungsplatine, z.B. Rufanschaltrelais 1 7646 (3), sind die Klemmen GND,  $\mu$ C und +UB mit dem beiliegenden Kabel (2) durchzuverbinden.

## Anschluss



**Schaltplan:** Anschluss an Wohntelefon 1 7630.

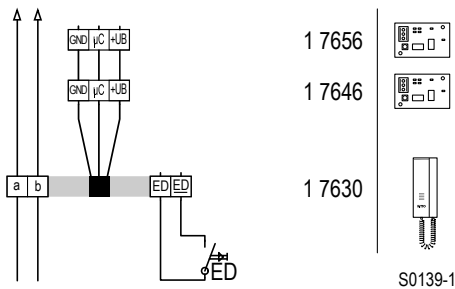
**Adernfarbe**

**Anschlussleitung**

schwarz (sw)  
gelb (ge)  
rot (rt)

**Klemme**

GND  
μC  
+UB



**Schaltplan:** Anschluss an Wohntelefon 1 7630 mit Rufanschaltrelais 1 7646.


**Adernfarbe**

**Anschlussleitung**

schwarz (sw)  
gelb (ge)  
rot (rt)

**Klemme**

GND  
μC  
+UB



RITTO GmbH & Co. KG  
Rodenbacher Straße 15  
D-35708 Haiger / Germany

Phone +49 (0) 27 73 / 8 12-0  
Fax +49 (0) 27 73 / 8 12-9 99  
[www.ritto.de](http://www.ritto.de) / [info@ritto.de](mailto:info@ritto.de)

*make it easy*

**RITTO**