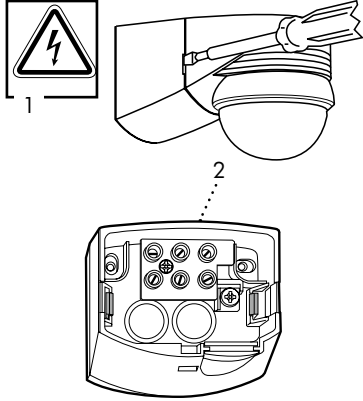


Bedienungsanleitung Bewegungsmelder LUXOMAT® LC-plus 280

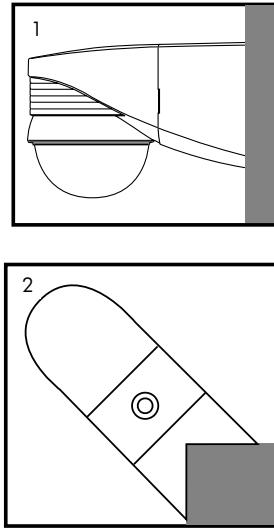
1. Montagevorbereitung



- Achtung: Alle Arbeiten am 230V Netz nur von qualifiziertem Fachpersonal ausführen lassen. Netzspannung freischalten! (Der LC-plus 280 eignet sich nicht als Einbruch bzw. Überfallmelder, da die hierfür vorgeschriebene Sabotagesicherheit lt. VDS fehlt.)**
- Sockel steckbar

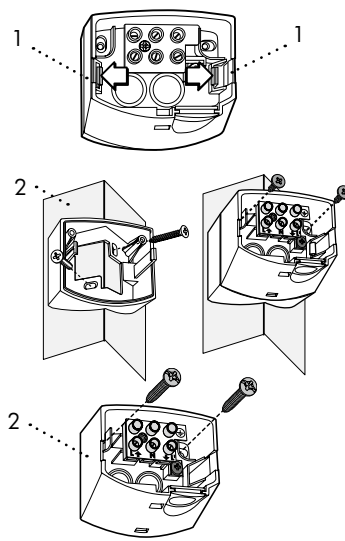
Wichtig: Der LUXOMAT® LC-plus 280 muß immer derart befestigt werden, daß die Einstell-elemente / Drehregler nach unten zeigen.

2. Montagearten



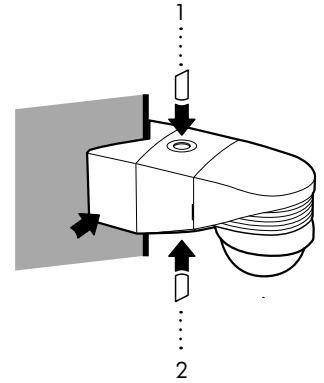
- Wandmontage
- Außeneckmontage mit Ecksocket (im Lieferumfang)

3. Anschlußsocket

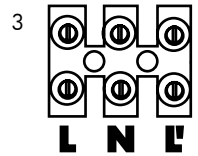


- Zur Trennung von Anschlußgehäuse und Montagesockel hier drücken
- Montagesockel mit zwei Schrauben und den beigelegten Dichtungen auf fester Unterlage montieren (Kabeleinführung beachten, siehe Pt. 4)

4. Kabeleinführung



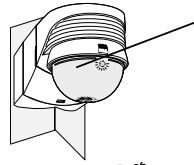
- Kabeleinführung von oben
- Kabeleinführung von unten
- Klemmenbeschriftung (Schaltbilder siehe Pt. 16)



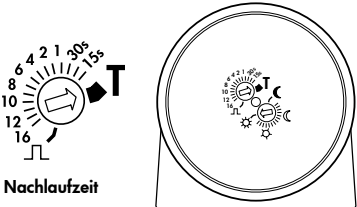
5. Inbetriebnahme / Einstellungen

Selbstprüfzyklus

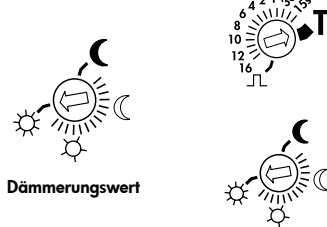
Nach Stromanschluß durchläuft der LC-plus 280 einen Selbstprüfzyklus von 60 Sekunden (LED blinkt). Danach ist das Gerät betriebsbereit und die Einstellungen können manuell bzw. mit Fernsteuerung (siehe Pt. 11) vorgenommen werden.



LED
Langsames Blinken: EEPROM leer
Schnelles Blinken: EEPROM enthält Daten
Innerhalb der Selbsttestphase reagiert der LUXOMAT® LC-plus 280 nur auf die Befehle „RESET“ und „LICHT AUS“



Nachlaufzeit



Dämmerungswert

Nachlaufzeit

Testbetrieb, 15 Sek. ... 16 Min., Impulsbetrieb (Testbetrieb: Zum Testen des Erfassungsbereiches schaltet der Bewegungsmelder die Beleuchtung bei jeder im Erfassungsbereich erkannten Bewegung kurz ein/aus)

Dämmerungswert

Nachtbetrieb...Dämmerung...Tagbetrieb (Tagbetrieb: Lichtfühler inaktiv, Schalten bei jeder Helligkeit)

6. Werksvoreinstellung



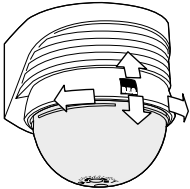
& „TEST“

Das Gerät befindet sich bei Auslieferung auf Werksvoreinstellung (Symbol „Sonne“ & Position „TEST“) und ist damit sofort betriebsbereit. In der Werksvoreinstellung sind folgende Parameter aktiv:

Nachlaufzeit: 3 Min.
Dämmerungswert: ca. 20 Lux

Reset: Das Einstellen auf „Werksvoreinstellung“ aus jeder beliebigen anderen Position bewirkt einen „Reset“ des Gerätes. D.h. sämtliche eingestellten Parameter werden auf Werksvoreinstellung zurückgesetzt (schnelles Blinken aller LEDs).

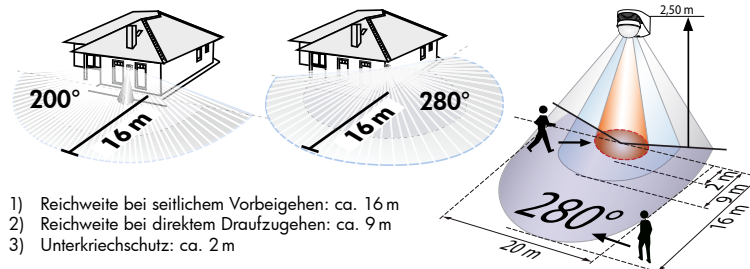
7. Kugelkopf



Der Erfassungsbereich kann durch Schwenken des Sensorkopfes horizontal (ca. ±45°) und vertikal (ca. ±15°) variiert werden.

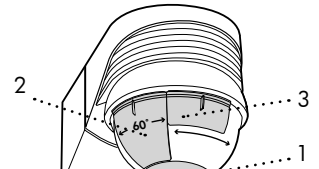
8. Erfassungsbereiche bei einer Montagehöhe von 2,50 m; Mindestmontagehöhe 2,00 m

(Kugelkopf horizontal ausgerichtet, siehe Pt. 7)



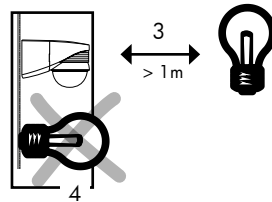
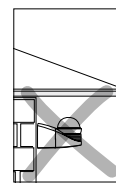
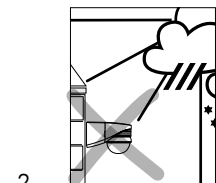
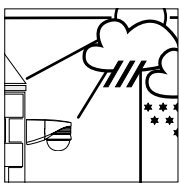
- Reichweite bei seitlichem Vorbeigehen: ca. 16 m
- Reichweite bei direktem Draufzugehen: ca. 9 m
- Unterkriechschutz: ca. 2 m

9. Ausgrenzen von Störquellen



- Lamelle zum Ausblenden des Unterkriechschutzes und der Rückfeldüberwachung
- Lamellen zum Ausblenden von je 60° der Fern- und Nahzone
- Lamellen zum Ausblenden von je 60° der Fernzone

10. Montageort

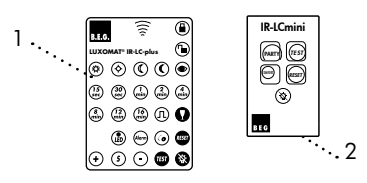


- Gerät wenn möglich an einem geschützten Ort montieren bei Wand- oder Deckenmontage.

- Starke Witterungseinflüsse verringern die Lebensdauer des Gerätes. Unfachgerechte Montage bzw. nicht bestimmungsgemäßer Einsatz behindert bzw. verunmöglicht dessen einwandfreien Betrieb.

- Mindestabstand zur geschalteten Beleuchtung, frontal oder seitlich zum Gerät: 1 m
- Beleuchtung nie unterhalb des Bewegungsmelders montieren.

11. Einstellung mit Fernsteuerung



- LUXOMAT® IR-LC-plus (Zubehör, siehe Pt. 20)
- LUXOMAT® IR-LCmini (Zubehör, siehe Pt. 20)

Achtung: Einstellungen mit der Fernsteuerung überschreiben die mittels Potentiometer (siehe Pt. 5) vorgenommenen Einstellungen (Funktionsbeschreibung siehe Pt. 12).

12. Funktionen LUXOMAT® IR-LC-plus

Gerät entsperren

- Dämmerungswert: Tagbetrieb**
Lichtfühler inaktiv, Schalten bei jeder Helligkeit
- Dämmerungswert: ca. 100 Lux**
Beginn Dämmerung
- Dämmerungswert: ca. 25 Lux**
Fortgeschrittene Dämmerung
- Dämmerungswert: ca. 2 Lux**
Dunkel
- Automatisches Einlesen des aktuellen Lichtwertes**
individueller Lichtwert
2 - 2500 Lux
- Nachlaufzeit**
15 Sek. bis 16 Min.

Impulsfunktion¹⁾
1 Sek. EIN, 9 Sek. AUS

Bewegungsanzeige
Ein-/Ausschalten

Alarmfunktion
Ein-/Ausschalten,
(Alarm: Blinken der Beleuchtung während 30 Sek., dann Normalbetrieb)

Urlaubs- und Komfortfunktion
Ein-/Ausschalten
Ein: Bei Erreichen des Dämmerungswertes 1 Stunde Dauerlicht unabhängig von Bewegungen, danach Normalbetrieb (Einschaltdauer veränderbar, siehe Pt. 15)

Empfindlichkeitsregelung
~ +15%, ~ -30%

Reset
Löschen sämtlicher mit der Fernsteuerung eingestellter Werte (danach Potentiometer-Einstellungen aktiv, siehe Pt. 5)

Gerät sperren (kurzes Drücken)

Doppelt sperren (Sabotageschutz)
Taste gedrückt halten, während LEDs blinken. Sobald die LEDs dauerhaft leuchten, ist die Doppelsperre aktiv.

Testbetrieb
Licht schaltet bei erkannter Bewegung im Erfassungsbereich kurz ein/aus.

Licht EIN für 12h²⁾ / Licht AUS für 12h
Einmaliges Drücken schaltet das Licht für 12 Stunden ein. Zweimaliges Drücken schaltet das Licht für 12 Stunden aus (siehe auch Pt. 14).

Licht Aus
Licht schaltet erneut ein, sobald Bewegungen erkannt werden.

Reset
Licht Aus, danach Automatikbetrieb

1) Bei aktivierter Impulsfunktion sind folgende Funktionen gesperrt: Alarmfunktion, Licht EIN für 12h / Licht AUS für 12h, Urlaubs- und Komfortfunktion

2) Licht EIN für 12h kann auch durch zweimalige Netzunterbrechung innerhalb von 2 - 4 Sek. aktiviert werden.

13. Funktionen LUXOMAT® IR-LCmini

Testbetrieb
Licht schaltet bei erkannter Bewegung im Erfassungsbereich kurz ein/aus.

Licht EIN für 12h / Licht AUS für 12h
Einmaliges Drücken schaltet das Licht für 12 Stunden ein. Zweimaliges Drücken schaltet das Licht für 12 Stunden aus (siehe auch Pt. 14).

Licht Aus
Licht schaltet erneut ein, sobald Bewegungen erkannt werden.

Urlaubs- und Komfortfunktion
Ein-/Ausschalten
Ein: Bei Erreichen des Dämmerungswertes 1 Stunde Dauerlicht unabhängig von Bewegungen, danach Normalbetrieb (Einschaltdauer veränderbar, siehe Pt. 15)

Reset
Licht Aus, danach Automatikbetrieb

14. Freischaltung „Licht AUS“

Die Funktion Licht AUS für 12h ist am Bewegungsmelder ab Werk aus Sicherheitsgründen (Sabotage) gesperrt, und muß bei Bedarf zuerst wie folgt freigeschaltet werden:

- Gerät vom Netz trennen
- Netz anlegen - es beginnt ein Selbstprüfzyklus von 60 Sekunden Dauer (LED blinkt, siehe auch Pt. 5).
- Funktion „Licht AUS“ Freischalten/Sperren während dem Selbstprüfzyklus:

Freischaltung der Funktion „Licht AUS“ durch Betätigung der Taste „Licht AUS“ während dem Selbstprüfzyklus (schnelles Blinken der LED)

Sperren der Funktion „Licht AUS“ durch Betätigung der Taste „Reset“ während dem Selbstprüfzyklus (langsam Blinken der LED)

Hinweis: Die Durchführung eines „Reset“ mittels Potentiometer (siehe Pt. 6) bzw. mittels Fernsteuerung (siehe Pt. 12) hat keinen Einfluß bezüglich dem Betriebsmodus Freischaltung/Sperre der Funktion „Licht AUS“

15. Urlaubs- und Komfortfunktion

Verändern der Einschaltdauer der Urlaubs- und Komfortfunktion:

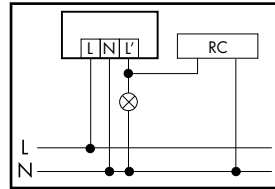
- Gerät mit Fernsteuerung „entsperren“
- Taste „Co“ bzw. „Comfort“ auf Fernsteuerung betätigen (LED blinkt). Während der nachfolgenden 10 Sekunden:
- Einschaltdauer mit Fernsteuerung wählen von „15 Sek.“=15 Min. ... „16 Min.“=16h
- Gerät mit Fernsteuerung „sperren“
- Urlaubsfunktion ist jetzt eingeschaltet bzw. aktiv (Deaktivierung siehe Pt. 12)

Hinweis: Bei aktivierter Urlaubs- und Komfortfunktion und Unterschreitung des vorgegebenen Dämmerungswertes schaltet der LC-plus die Beleuchtung nicht sofort, sondern mit einer Zeitverzögerung von 1 Minute ein.

16. Schaltbilder

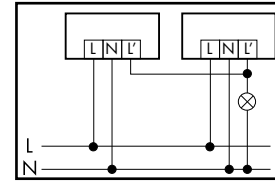
Normalbetrieb (mit optionalem RC-Glied)

Bei Schaltung von netzparallelen Induktivitäten (Leuchtstofflampen, Schütze etc.) kann ein RC-Glied nötig sein.



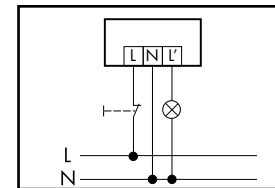
Parallelschaltung

Wir empfehlen, nie mehr als fünf Bewegungsmelder parallel zu schalten.



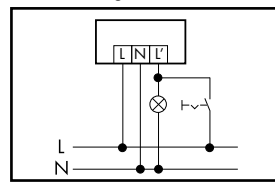
Normalbetrieb mit externem Taster

Taster muß ca. 0,5 - 2 Sek. gedrückt werden. Licht erlöscht danach automatisch nach Ablauf der eingestellten Nachlaufzeit.

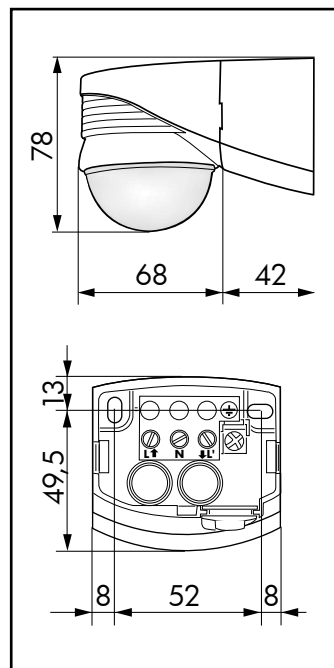


Dauerlicht mit externem Schalter

Ermöglicht das manuelle Einschalten der angeschlossenen Beleuchtung. Achtung: Licht muß wieder manuell ausgeschaltet werden.



17. Abmessungen (mm)



18. Technische Daten

Netzspannung:	230 V ~ ±10%
Schaltleistung:	2000 W, cosφ = 1 1000 VA, cosφ = 0,5
Reichweite:	ca. 16 m
Zeiteinstellung:	Impuls, 15 Sek. - 16 Min.
Dämmerungsschalter:	ca. 2 - 2500 Lux
Werkvoreinstellung:	Nachlaufzeit 3 Min., Dämmerungswert ca. 20 Lux
Erfassungswinkel:	280°, zusätzlich 360° Unterkiesschutzfunktion
Schutzart/-klasse:	IP44 / II
Abmessungen:	L 110 x B 68 x H 78 mm
Material:	UV-stabilisiertes Polycarbonat
Farben:	weiß / schwarz / braun / Edelstahl-Optik
Montagearten:	Wand- oder Außeneck- montage mit Ecksockel (im Lieferumfang)
Kabeleinführung:	einfach von oben und unten
Reichweitenregulierung:	> Schwenken des Sensorkopfes: horizontal (ca. ±45°) und vertikal (ca. ±15°)
	> Ausgrenzen von Störquellen mit Abdeckclips (im Lieferumfang)
Einstellungen:	mit Drehreglern (Zeit, Luxwerte), mit Infrarot-Fernsteuerung für alle Funktionen

19. Artikel / Art.-Nr. / Zubehör

LUXOMAT® Bewegungsmelder:		
LC-plus 280	weiß:	91008
	braun:	91018
	schwarz:	91028
	Edelstahl-Optik:	91048

LUXOMAT® Fernbedienungen:		
IR-LC-plus (inkl. Wandhalter)		92095
IR-LCmini		92093

Diverses Zubehör:		
RC-Löschglied		10880