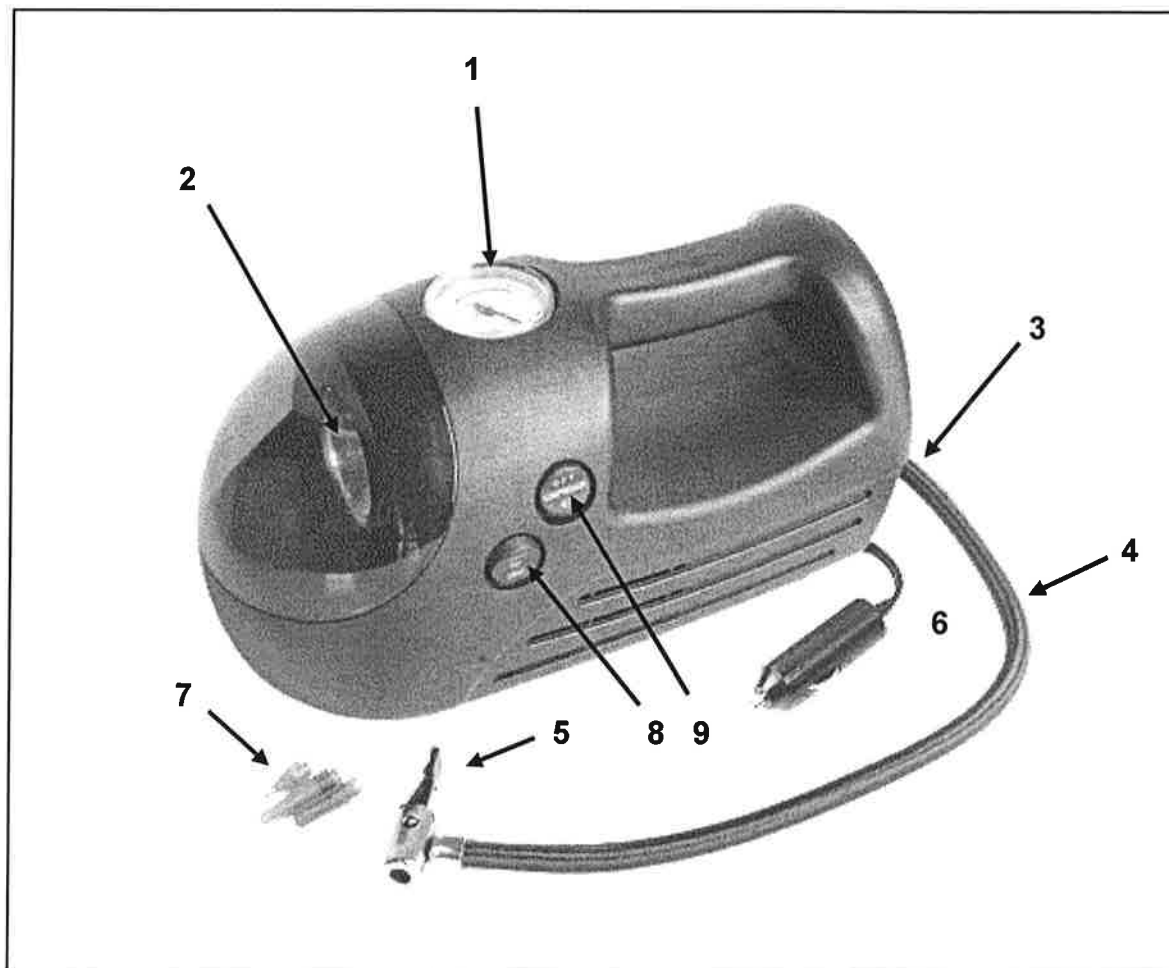


Bedienungsanleitung
Instruction-manual
Instrucciones de servicio



1. Manometer / Pressure gauge / Manómetro
2. Arbeits- und Warnleuchte / Working- or hazard-light / Lámpara incorporada
3. Zubehörfach / Storing-case / Compartimento accessorio
4. Druckschlauch mit Ventilanschluss / Pressure hose / Tubo de presión
5. Spannhebel / Locking lever / Palanca tensora
6. Kabel mit Stecker für Zigarettenanzünder / Cord with plug / Cable con enchufe
7. Ventiladapter / Inflating adaptors / Adaptos de valvula
8. Betriebsschalter Kompressor / On-Off switch for compressor / Interruptor de compresor
9. Ein-/Ausschalter für Arbeits- und Warnleuchte / Switch for working and hazard light / Interruptor de lámpara

Art.-No. 097-T

Mini-Kompressor 12 Volt

Art.-No. 097-T

BEDIENUNGS - ANLEITUNG

Verwendung

Mit dem Kompressor lassen sich Bälle und sonstige Spielwaren, Luftmatratzen, Fahrrad-, Motorrad- und Autoreifen aufpumpen.

Wichtige Sicherheitshinweise

- Bewahren Sie den Kompressor immer an einem trockenen und sicheren Ort auf.
- Lassen Sie das Gerät nicht in die Hände von Kindern gelangen.
- Prüfen Sie das Gerät vor Inbetriebnahme auf Beschädigungen und benutzen Sie es nur in einwandfreiem Zustand.
- Lassen Sie Reparaturen nur von qualifiziertem Fachpersonal durchführen.
- Benutzen Sie das Gerät nur für Zwecke, für die es bestimmt ist.
- Benutzen Sie ausschließlich empfohlenes oder beigelegtes Zubehör.

Technische Daten

Betriebsspannung: 12 V =
Fördermenge: 10 l/min
max. Druck: 20 bar (300 psi)

Bitte beachten:

- Bei Dauerbetrieb lassen Sie den Kompressor maximal 15 Minuten laufen.
- Danach lassen Sie das Gerät ca. 10 Minuten abkühlen.
- Der Kompressor ist nicht geeignet zum Aufpumpen von LKW- und Traktor-Reifen.
- Lassen Sie das Gerät nicht unbeaufsichtigt arbeiten und halten Sie es von Kindern fern.

Betrieb

- Öffnen Sie den Spannhebel des Ventiladapters und drücken Sie den Anschluss auf das Reifenventil bzw. stecken Sie den benötigten Ventil-Adapter in die Öffnung des Luftaustrittes und befestigen ihn durch Umlegen des Spannhebels.
- Verbinden Sie den Stecker des Kompressors mit der Buchse des Zigarettenanzünders Ihres Fahrzeuges und schalten Sie den Kompressor ein. (Schalter „8“)
- Im Lieferumfang sind drei Adapter zum Aufpumpen von Bällen, Spielwaren und Luftmatratzen enthalten.
- Nachdem der erforderliche Druck erreicht ist, ziehen Sie den Stecker und entfernen sie ggf. den Ventil-Adapter. Setzen Sie evt. vorhandene Ventilkappen wieder auf das Ventil.

- Prüfen Sie den Luftdruck bei Auto-, Motorrad- und Fahrradreifen immer mit einem geeigneten Reifendruck-Prüfer.
- Der Spannhebel soll bei Nichtgebrauch in geöffneter Stellung verbleiben.
- Die eingebaute Lampe kann als Arbeitsleuchte (rote Abdeckung abnehmen) oder zusätzliche Warnlampe mit Blinkfunktion (Schalterstellung „FLASH“) verwendet werden.

2 Jahre Vollgarantie

Die Garantiezeit für dieses Gerät beginnt mit dem Tage des Kaufes. Das Kaufdatum weisen Sie uns bitte durch Einsendung des Original-Kaufbeleges nach.

Wir garantieren während der Garantiezeit:

- kostenlose Beseitigung eventueller Störungen.
- kostenlosen Ersatz aller Teile, die schadhaft werden.
- kostenlosen, fachmännischen Service (d. h. unentgeltliche Montage durch unser Service-Personal)

Voraussetzung ist, dass der Fehler nicht auf unsachgemäße Behandlung zurückzuführen ist.

Bei evt. Rückfragen oder Qualitätsproblemen

wenden Sie sich bitte unmittelbar an den Hersteller:

Brüder Mannesmann Werkzeuge GmbH
Abt. Reparatur-Service
Lempstr. 24

42859 Remscheid

Telefon: +49 2191/37 14 71
Telefax: +49 2191/38 64 77

Ausgediente Elektrowerkzeuge und Umweltschutz

- Sollte Ihr Elektrogerät eines Tages so intensiv genutzt worden sein, dass es ersetzt werden muss, oder Sie keine Verwendung mehr dafür haben, so sind Sie verpflichtet, das Elektrogerät in einer zentralen Wiederverwertungsstelle zu entsorgen.
- Informationen über Rücknahmestellen Ihres Elektrogerätes erhalten Sie bei Ihrem kommunalen Entsorgungsunternehmen bzw. in Ihren kommunalen Verwaltungsstellen.
- Elektrogeräte enthalten wertvolle wiederverwertbare Rohstoffe. Sie tragen mit dazu bei, wertvolle Rohstoffe der Wiederverwendung zuzuführen, wenn Sie Ihr Altgerät einer zentralen Rücknahmestelle zuführen.
- Das Symbol der durchgestrichenen Mülltonne steht für die Verpflichtung, dass das gekennzeichnete Gerät einer getrennten Sammlung von Elektro- und Elektronikgeräten zur Wiederverwertung zugeführt werden muss.

