

Bedienungsanleitung**TFA®****Funk-Wecker**

D

Vielen Dank, dass Sie sich für dieses Gerät aus dem Hause TFA entschieden haben.



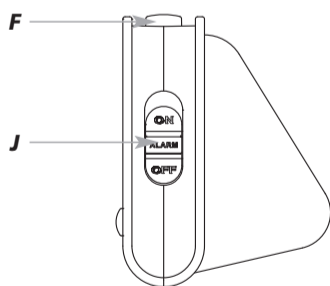
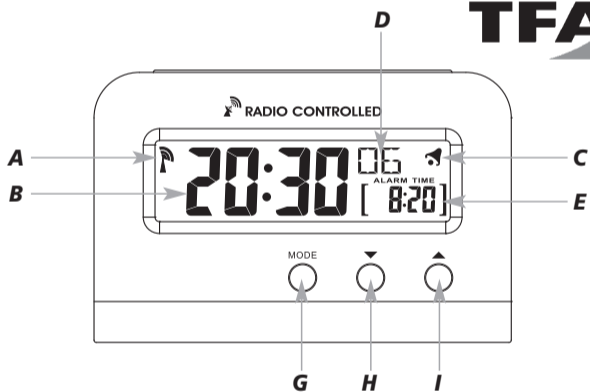
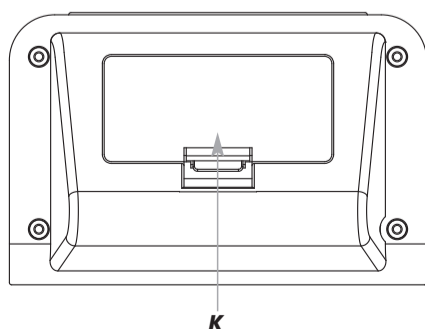
Kat. Nr. 60.2513

TFA®

Kat. Nr. 60.2513.01

TFA®

Kat. Nr. 60.2513.54

TFA®**TFA®****TFA®****1. Bevor Sie mit dem Gerät arbeiten**

- Lesen Sie sich bitte die Bedienungsanleitung genau durch. So werden Sie mit Ihrem neuen Gerät vertraut, lernen alle Funktionen und Bestandteile kennen, erfahren wichtige Details für die Inbetriebnahme und den Umgang mit dem Gerät und erhalten Tipps für den Störfall.
- Durch die Beachtung der Bedienungsanleitung vermeiden Sie auch Beschädigungen des Geräts und die Gefährdung Ihrer gesetzlichen Mängelrechte durch Fehlgebrauch.
- Für Schäden, die aus Nichtbeachtung dieser Bedienungsanleitung verursacht werden, übernehmen wir keine Haftung. Ebenso haften wir nicht für inkorrekte Messwerte und Folgen, die sich aus solchen ergeben können.
- Beachten Sie besonders die Sicherheitshinweise!
- Bewahren Sie diese Anleitung gut auf!

2. Lieferumfang

- Funkwecker
- Bedienungsanleitung

3. Einsatzbereich und alle Vorteile Ihres neuen Gerätes auf einen Blick

- Funkuhr mit höchster Genauigkeit und manueller Einstellmöglichkeit
- Zeitzone
- Weckalarm mit Schlummerfunktion
- Anzeige von Wochentag (8 Sprachen) und Datum
- Hintergrundbeleuchtung

4. Zu Ihrer Sicherheit

- Das Produkt ist ausschließlich für den oben beschriebenen Einsatzbereich geeignet. Verwenden Sie das Produkt nicht anders, als in dieser Anleitung dargestellt wird.
- Das eigenmächtige Reparieren, Umbauen oder Verändern des Gerätes ist nicht gestattet.
- Dieses Gerät ist nicht für medizinische Zwecke oder zur öffentlichen Information geeignet und nur für den privaten Gebrauch bestimmt.



Vorsicht!
Verletzungsgefahr:

- Bewahren Sie das Gerät und die Batterien außerhalb der Reichweite von Kindern auf.
- Batterien nicht ins Feuer werfen, kurzschließen, auseinander nehmen oder aufladen. Explosionsgefahr!
- Batterien enthalten gesundheitsschädliche Säuren. Um ein Auslaufen der Batterien zu vermeiden, sollten schwache Batterien möglichst schnell ausgetauscht werden. Verwenden Sie nie gleichzeitig alte und neue Batterien oder Batterien unterschiedlichen Typs. Beim Hantieren mit ausgelaufenen Batterien chemikalienbeständige Schutzhandschuhe und Schutzbrille tragen!



Wichtige Hinweise zur Produktsicherheit!

- Setzen Sie das Gerät keinen extremen Temperaturen, Vibrationen und Erschütterungen aus.
- Vor Feuchtigkeit schützen.

5. Bestandteile**LCD-Anzeige**

- A:** Funksignal-Symbol
- B:** Uhrzeit
- C:** Alarmsymbol
- D:** Sekunden
- E:** Alarm, Datum mit Wochentag

Tasten

- F:** SNOOZE/LIGHT Taste
- G:** MODE Taste
- H:** ▼ Taste
- I:** ▲ Taste
- J:** ON/OFF Schiebeschalter

Gehäuse

- K:** Batteriefach

6. Inbetriebnahme




- Öffnen Sie das Batteriefach und legen Sie zwei neue Batterien 1,5 V AAA ein.
- Achten Sie auf die richtige Polarität beim Einlegen der Batterien.
- Schließen Sie das Batteriefach wieder.
- Ein kurzer Signalton ertönt und es werden alle LCD Segmente kurz angezeigt.
- Die Uhr versucht nun, das Funksignal zu empfangen und das DCF-Empfangszeichen blinkt. Wenn der Zeitcode nach 3-5 Minuten empfangen wurde, wird die funkgesteuerte Zeit angezeigt und das DCF-Empfangszeichen bleibt ständig im LCD stehen.
- Während der Sommerzeit erscheint „DST“ im Display.
- Ist kein Funkempfang möglich, können Sie die Initialisierung auch manuell starten.
- Halten Sie die ▲ und ▼ Taste gleichzeitig für drei Sekunden gedrückt.
- Ein kurzer Signalton ertönt und das DCF-Empfangszeichen blinkt.
- Unterbrechen Sie den Empfangsversuch, indem Sie die ▲ und ▼ Taste noch einmal gleichzeitig für drei Sekunden gedrückt halten. Das DCF-Empfangszeichen verschwindet.
- Der DCF-Signalempfang findet zweimal täglich um 2:00 und 3:00 Uhr morgens statt. Ist auch der Empfang um 3:00 Uhr nicht erfolgreich, so findet bis 5:00 Uhr früh ein weiterer Empfangsversuch statt.

Funk-Wecker

D

- Während des Empfangs ist eine Tastenbedienung nicht möglich.

Es gibt drei verschiedene Empfangssymbole:

-  - blinkt - Empfang aktiv
-  - bleibt stehen - Empfang erfolgreich
-  - kein Symbol - kein Empfang

- Falls die Funkuhr kein DCF-Signal empfangen kann (z.B. wegen Störungen, Übertragungsdistanz, etc.), kann die Zeit manuell eingestellt werden. Das DCF-Empfangszeichen verschwindet und die Uhr arbeitet dann wie eine normale Quarz-Uhr (siehe „Manuelle Einstellung von Uhrzeit und Kalender“).

Empfang der Funkzeit DCF

Die Zeitübertragung erfolgt von einer Cäsium Atom-Funkuhr, die von der Physikalisch Technischen Bundesanstalt in Braunschweig betrieben wird. Die Abweichung beträgt weniger als 1 Sekunde in einer Million Jahren. Die Zeit ist kodiert und wird von Mainflingen in der Nähe von Frankfurt am Main durch ein DCF-77 (77,5 kHz) Frequenzsignal übertragen mit einer Reichweite von ca. 1.500 km. Ihre Funkuhr empfängt das Signal, wandelt es um und zeigt immer die exakte Zeit an. Auch die Umstellung von Sommer- und Winterzeit erfolgt automatisch. Der Empfang hängt hauptsächlich von der geographischen Lage ab. Im Normalfall sollten innerhalb des Radius von 1.500 km ausgehend von Frankfurt bei der Übertragung keine Probleme auftauchen.

Bitte beachten Sie folgende Hinweise:

- Es wird empfohlen, einen Abstand von mindestens 1,5 – 2 Metern zu eventuell störenden Geräten wie Computerbildschirmen und Fernsehgeräten einzuhalten.
- In Stahlbetonbauten (Kellern, Aufbauten) ist das empfangene Signal natürlicherweise schwächer. In Extremfällen wird empfohlen, das Gerät in Fensternähe zu platzieren und/oder durch Drehen das Funksignal besser zu empfangen.
- Nachts sind die atmosphärischen Störungen meist geringer und ein Empfang ist in den meisten Fällen möglich. Ein einziger Empfang pro Tag genügt, um die Genauigkeit zu gewährleisten und Abweichungen unter 1 Sekunde zu halten.

7. Bedienung

- Halten Sie die ▲ oder ▼ Taste im jeweiligen Einstellmodus gedrückt, gelangen Sie in den Schnelllauf.
- Das Gerät verlässt automatisch den Einstellmodus, wenn länger als 15 Sekunden keine Taste gedrückt wird.

7.1 Manuelle Einstellung von Uhrzeit und Kalender

- Halten Sie die MODE Taste für drei Sekunden gedrückt
- 24 hr blinkt im Display.
- Sie können nun mit der ▲ oder ▼ Taste zwischen der 24 – oder 12 Stunden Anzeige (AM oder PM erscheint im Display) auswählen.
- Mit der MODE Taste können Sie nun nacheinander die Stunden, die Minuten, die Sekunden, das Jahr, den Monat, den Tag, die Zeitzone (Voreinstellung: 00) und die Sprache für den Wochentag ansteuern und mit der ▲ oder ▼ Taste einstellen.
- Spracheinstellung für den Wochentag: Deutsch (GE), Französisch (FR), Spanisch (ES), Italienisch (IT), Niederländisch (NE), Dänisch (DA), Russisch (RU) und Englisch (EN).
- Die Zeitzoneneinstellung (+12/-12) wird benötigt, wenn das DCF Signal empfangen werden kann, die Zeitzone sich aber von der DCF Zeit unterscheidet (z.B. +1=eine Stunde später).
- Bei erfolgreichem Empfang des DCF-Signals wird die manuell eingestellte Zeit überschrieben.

7.2 Umschalten Uhrzeit und Kalender

- Drücken Sie die MODE Taste.
- Im Display erscheinen das Datum und die Wochentagsanzeige.

7.3 Einstellung des Weckalarms

- Drücken Sie die ▲ oder ▼ Taste im Normalmodus.
- Die Alarmzeit blinkt.
- Stellen Sie mit der ▲ oder ▼ Taste die gewünschte Weckzeit ein.
- Zum Aktivieren des Alarmsignals schieben Sie den ON/OFF Schiebeschalter nach oben (ON). Das Alarmsymbol erscheint auf dem Display.
- Wenn die eingestellte Weckzeit erreicht ist, beginnt der Wecker zu klingeln.
- Das Alarmsymbol blinkt.
- Drücken Sie auf eine beliebige Taste und der Alarm wird beendet.
- Wird der Alarm nicht unterbrochen, schaltet sich der ansteigende Alarmton automatisch nach ein paar Minuten aus und aktiviert sich erneut zur gleichen Weckzeit wieder.
- Wenn der Wecker klingelt, drücken Sie die SNOOZE/LIGHT Taste, um die Snooze-Funktion zu aktivieren.
- Ist die Snooze-Funktion aktiviert, blinkt Zz auf dem Display.
- Der Alarm wird für die Dauer von 5 Minuten unterbrochen.
- Die Snooze-Funktion kann bis zu sieben Mal aktiviert werden.
- Stellen Sie den Schiebeschalter ON/OFF nach unten, ist der Alarm ausgeschaltet.
- Das Alarmsymbol verschwindet.

7.4 Beleuchtung

- Drücken Sie die SNOOZE/LIGHT Taste. Die Displaybeleuchtung wird für 5 Sekunden aktiviert.

Funk-Wecker

D

8. Pflege und Wartung

- Reinigen Sie das Gerät mit einem weichen, leicht feuchten Tuch. Keine Scheuer- oder Lösungsmittel verwenden!
- Entfernen Sie die Batterien, wenn Sie das Gerät längere Zeit nicht verwenden.
- Bewahren Sie Ihr Gerät an einem trockenen Platz auf.

8.1 Batteriewechsel

- Sobald die Anzeige schwächer wird, wechseln Sie bitte die Batterien.
- Öffnen Sie das Batteriefach und legen Sie zwei neue Batterien 1,5 V AAA ein.
- Achten Sie auf die richtige Polarität beim Einlegen der Batterien.
- Schließen Sie das Batteriefach wieder.

9. Fehlerbeseitigung

Problem	Lösung
Keine Anzeige	→ Batterien polrichtig einlegen → Batterien wechseln
Kein DCF Empfang	→ Anderen Aufstellort für das Gerät wählen → Uhrzeit manuell einstellen → Empfangsversuch in der Nacht abwarten → Beseitigen der Störquellen → Neuinbetriebnahme von dem Gerät gemäß Anleitung
Unkorrekte Anzeige	→ Batterien wechseln

Wenn Ihr Gerät trotz dieser Maßnahmen immer noch nicht funktioniert, wenden Sie sich an den Händler, bei dem Sie das Produkt gekauft haben.

10. Entsorgung

Dieses Produkt wurde unter Verwendung hochwertiger Materialien und Bestandteile hergestellt, die recycelt und wiederverwendet werden können.



Batterien und Akkus dürfen keinesfalls in den Hausmüll!

Als Verbraucher sind Sie gesetzlich verpflichtet, gebrauchte Batterien und Akkus zur umweltgerechten Entsorgung beim Handel oder entsprechenden Sammelstellen gemäß nationaler oder lokaler Bestimmungen abzugeben.

Die Bezeichnungen für enthaltene Schwermetalle sind: Cd=Cadmium, Hg=Quecksilber, Pb=Blei



Dieses Gerät ist entsprechend der EU-Richtlinie über die Entsorgung von Elektro- und Elektronik-Altgeräten (WEEE) gekennzeichnet.

Dieses Produkt darf nicht mit dem Hausmüll entsorgt werden. Der Nutzer ist verpflichtet, das Altgerät zur umweltgerechten Entsorgung bei einer ausgewiesenen Annahmestelle für die Entsorgung von Elektro- und Elektronikgeräten abzugeben.

11. Technische Daten

Spannungsversorgung:	Batterien 2 x 1,5 V AAA (nicht inklusive)
Gehäusemaße:	93 x 48 x 60 mm
Gewicht:	85 g (nur Gerät)

TFA Dostmann GmbH & Co. KG, Zum Ottersberg 12, D-97877 Wertheim.
Diese Anleitung oder Auszüge daraus dürfen nur mit Zustimmung von TFA Dostmann veröffentlicht werden. Die technischen Daten entsprechen dem Stand bei Drucklegung und können ohne vorherige Benachrichtigung geändert werden.

EU-KONFORMITÄTSERKLÄRUNG

Wir erklären hiermit, dass diese Funkanlage die wesentlichen Anforderungen der R&TTE Richtlinie 1999/5/EG erfüllt.
Eine Kopie der unterschriebenen und mit Datum versehenen Konformitätserklärung erhalten Sie auf Anfrage unter info@tfa-dostmann.de.
www.tfa-dostmann.de

06/12