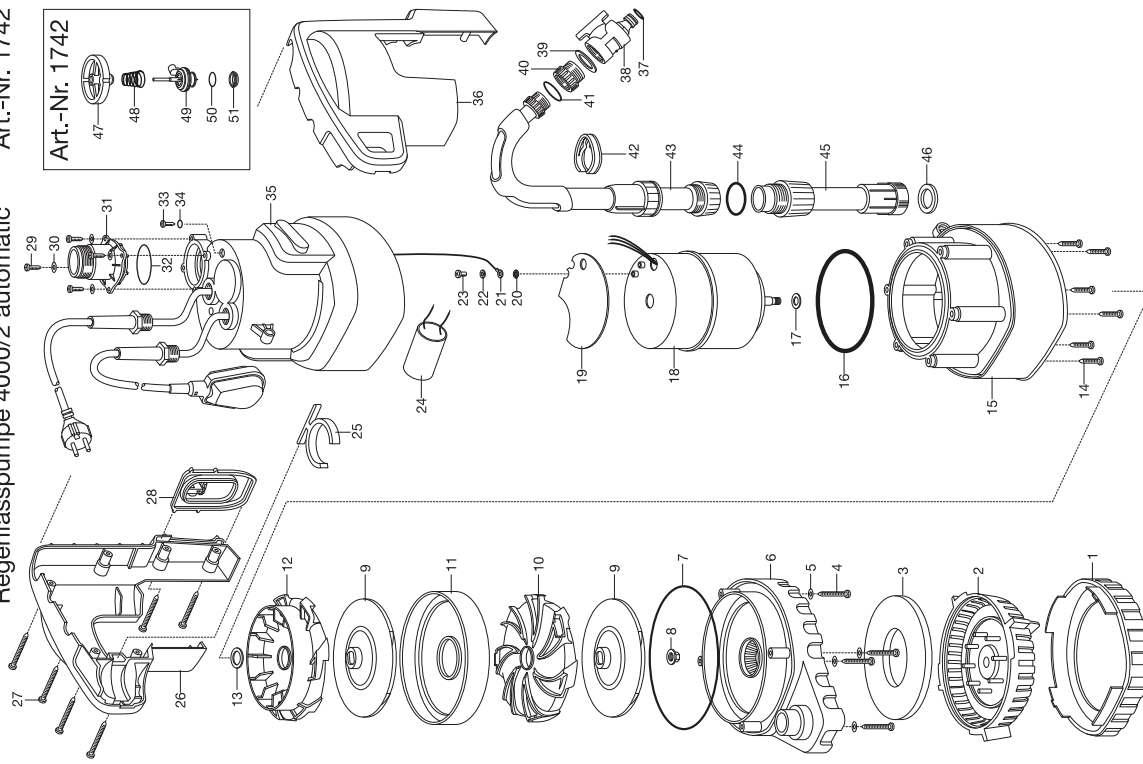


GARDENA Regenfasspumpe 4000/2
Regentfasspumpe 4000/2 automatic

Art.-Nr. 1740
Art.-Nr. 1742



GARDENA Regenfaßpumpe 2000/1

Art.-Nr. 1466

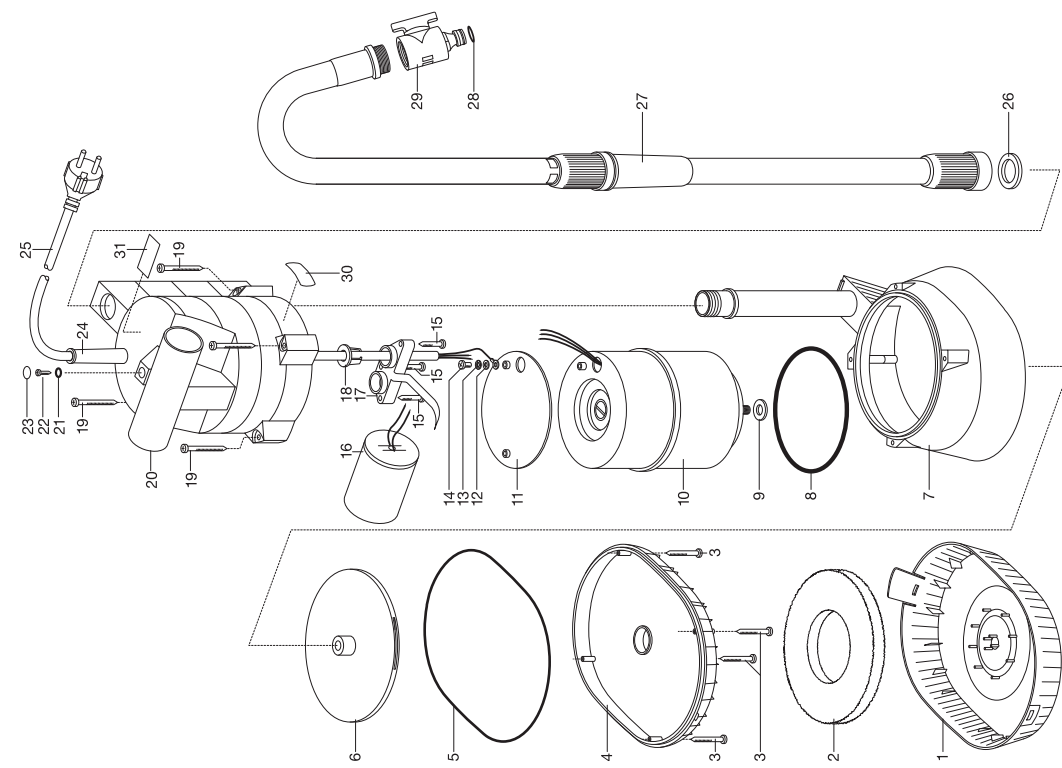


Bild Nr. Picture No.	Ersatzteil-Nr. Spare Part No.	Bezeichnung	Description	Désignation
Art. 1466		Regenfaßpumpe 2000/1 <u>bis Baujahr 2010</u>	Rain Water Tank Pump 2000/1 <u>until 2010</u>	Pompe pour collecteur d'eau de pluie 2000/1 <u>jusqu'à 2010</u>
1	1466-00.900.01	Filterboden, schwarz	Bottom filter, black	Fond de filtre, noir
2	1466-00.900.02	Schwammfilter	Filter sponge	Filtre en mousse
4	1466-00.900.04	Blende, türkis	Screen, turquoise	Ecran, turquoise
5	1466-00.900.12	O-Ring 129,8x3,53	O-ring 129,8x3,53	Joint torique 129,8x3,53
6	1466-00.900.06	Turbine	Turbine	Turbine
7	1466-00.900.07	Pumpenkörper, türkis	Pump body, turquoise	Corps de pompe, turquoise
9	1469-00.900.21	Scheibe Inox	Disc Inox	Disque Inox
26	1121-00.000.01	Flachdichtung 25,1/16x3	Washer 25,1/16x3	Joint plat 25,1/16x3
27-29	1466-00.620.00	Teleskoprohr, vollst.	Telescope tube, cpl.	Tube prolongateur, cpl.
28	900-00.101.06	O-Ring 10,5x2,7	O-ring 10,5x2,7	Joint torique 10,5x2,7
29,28	1466-00.701.00	Ventil, vollst.	Valve, cpl.	Soupape, cpl.
Art. 1490		Bohrmaschinenpumpe	Electric-Drill-Pump	Mini-Pompe pour perceuse
	2546-00.600.28	Blechschraube 4,2x19-C-H	Sheet metal screw 4,2x19-C-H	Vis à tôle 4,2x19-C-H
	1490-00.001.11	Lamellenrad	Lamellar wheel	Turbine à lamelles
	1490-00.001.18	O-Ring 50,5x2,4	O-ring 50,5x2,4	Joint torique 50,5x2,4
Art. 1498		Accu-Pumpe 1500/1 <u>bis Baujahr 2007</u>	Accu-Pump 1500/1 <u>until 2007</u>	Pompe immergée sur accu 1500/1 <u>jusqu'à 2007</u>
	1466-00.900.01	Filterboden, schwarz	Bottom filter, black	Fond de filtre, noir
	1466-00.900.02	Schwammfilter	Filter sponge	Filtre en mousse
	1466-00.900.12	O-Ring 129,8x3,53	O-ring 129,8x3,53	Joint torique 129,8x3,53
	1449-00.900.11	O-Ring 90x5	O-ring 90x5	Joint torique 90x5
	1121-00.000.01	Flachdichtung 25,1/16x3	Washer 25,1/16x3	Joint plat 25,1/16x3
	6904-00.100.00	Hahnstück, kpl. mit USA Gewinde	Tap connector cpl. with USA thread	Nez de robinet cpl. avec filet. américain
	1466-00.620.00	Teleskoprohr, vollst.	Telescope tube, cpl.	Tube prolongateur, cpl.
	900-00.101.06	O-Ring 10,5x2,7	O-ring 10,5x2,7	Joint torique 10,5x2,7
	2105-00.620.00	Steckerladegerät EU/DE	Battery charger EU/DE	Transformateur de charge EU/DE
	1498-00.631.00	Akkupack 12 V	Accu-Pack 12 V	Bloc-accu 12 V
	1174-00.610.07	Blechschraube 3,5x25-F-H	Sheet metal screw 3,5x25-F-H	Vis à tôle 3,5x25-F-H
	2110-00.600.45	Ladebuchse	Loading socket	Douille de chargement
Art. 1740		Classic Regenfasspumpe 4000/2	Classic Rain Water Tank Pump 4000/2	Pompe pour collecteur d'eau de pluie 4000/2 Classic
1	1740-00.900.01	Standfuß	Base	Pied en fonte
2	1740-00.900.02	Filterboden	Bottom filter	Fond de filtre
3	1740-00.900.03	Filter	Filter	Filtre
4	1740-00.900.04	Schraube	Screw	Vis
5	1740-00.900.05	U-Scheibe	U-disc	Disque en U
6	1740-00.900.06	Pumpenfuß	Pump foot	Pied de pompe
7	1740-00.900.07	O-Ring	O-ring	Joint torique
8	1740-00.900.08	Mutter	Nut	Écrou
9	1740-00.900.09	Turbine	Turbine	Turbine
10	1740-00.900.10	Turbinengehäuse	Turbine casing	Carter de turbine
11	1740-00.900.11	Turbinenaufnahme	Turbine admission	Logement de turbine
12	1740-00.900.12	Diffusor	Diffusor	Diffuseur
25	1740-00.900.13	Rohrclip	Pipe clip	Clip du tube
28	1740-00.600.06	Drücker	Trigger	Gâchette
31	1740-00.900.14	Anschlussstück	Connector	Pièce de raccordement
32	1740-00.900.15	O-Ring	O-ring	Joint torique
37	900-00.101.06	O-Ring 10,5x2,7	O-ring 10,5x2,7	Joint torique 10,5x2,7
37-38	1740-00.610.00	Ventil, kpl.	Valve, cpl.	Soupape, cpl.
37-46	1740-00.650.00	Teleskoprohr, kpl.	Telescope tube, cpl.	Tube prolongateur, cpl.
39	1740-00.900.19	Dichtung	Washer	Joint
40	1740-00.900.20	Adapter		
41	1740-00.900.21	Dichtung	Washer	Joint
42	1740-00.900.16	Kabelclip	Cable guide	Guide-câble
44	1740-00.900.22	Dichtung	Washer	Joint
45	1740-00.902.00	Rohr unten, kpl.	Tube bottom part, cpl.	Tube partie inférieure, cpl.
46	1740-00.900.17	Flachdichtung	Washer	Joint plat
	1740-00.900.18	Gerätstück 3/4" Profi-System	Tap connector 3/4" profi	Connecteur 3/4" profi
Art. 1742		Comfort Regenfasspumpe 4000/2 automatic	Comfort Rain Water Tank Pump 4000/2 automatic	Pompe pour collecteur d'eau de pluie 4000/2 automatic Comfort
47-51	1742-00.901.00	Rückschlagventil, kpl.	Non-return valve, cpl.	Clapet anti-retour, cpl.
		Alle anderen Teile wie bei Art. 1740	All other spare parts see art. 1740	Pour toutes les autres pièces, voir réf. 1740
		Nur die aufgeführten Teile sind lieferbar!	Only the mentioned spare parts are available!	Seules les pièces indiquées sont disponibles!

Schnell - einfach - zuverlässig

Ersatzteilbestellung bei Conrad Electronic

Für viele Artikel können wir schnell und zuverlässig Ersatzteile liefern.
Unser Lager hält im Bedarfsfall mehrere Tausend Teile für Sie bereit.

Bestellung per Telefon: 0 96 04 - 40 87 87

Bestellung per Telefax: 0180 - 531 21 10*

Bestellung per Mail: sales@conrad.de

Bestellung per Internet: www.conrad.de/ersatzteilservice

Wir freuen uns auf Ihre Bestellung

CONRAD ELECTRONIC SE

* 0,14 €/Min. inkl. MwSt. aus dem Festnetz, maximal 0,42 €/Min. inkl. MwSt. aus dem Mobilfunknetz

