

# ECA 100 ipro KVZC



## Kurzinformation

Zweistufiger Kleinraumventilator mit elektrischem Innenverschluss und einstellbarer Einschaltverzögerung und Nachlaufzeit, DN 100

## Einsatzbeispiele

Bad, WC, Abstellraum, Vorratsraum, Keller

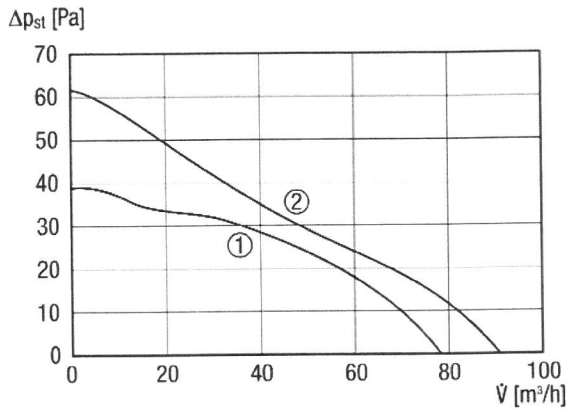
Artikelnummer 0084.0206

## Technische Daten

Ausführung	Einstellbare Einschaltverzögerung und Nachlaufzeit
Fördervolumen	78 m <sup>3</sup> /h / 92 m <sup>3</sup> /h
Drehzahlsteuerbar	–
Reversierbarkeit	–
Spannungsart	Wechselstrom
Bemessungsspannung	230 V
Netzfrequenz	50 Hz
Nennleistung	10 W / 13 W
I <sub>Max</sub>	0,08 A
Schutzart	IP X5
Netzzuleitung	5 / 1,5 mm <sup>2</sup>
Einbauort	Decke / Wand
Einbauart	Aufputz
Einbaulage	beliebig
Material	Kunststoff
Farbe	verkehrsweiß, ähnlich RAL 9016
Gewicht	0,7 kg
Klappe	integriert
Klappenart	elektrisch
Nennweite	100 mm
Fördermitteltemperatur bei I <sub>Max</sub>	40 °C
Nachlaufzeit	0 min / 8 min / 17 min / 25 min
Einschaltverzögerung	0 s / 50 s / 90 s / 120 s
Schalldruckpegel	27 dB(A) / 32 dB(A) (Abstand 3 m, Freifeldbedingungen)
Sortiment	A
EAN	4012799842064

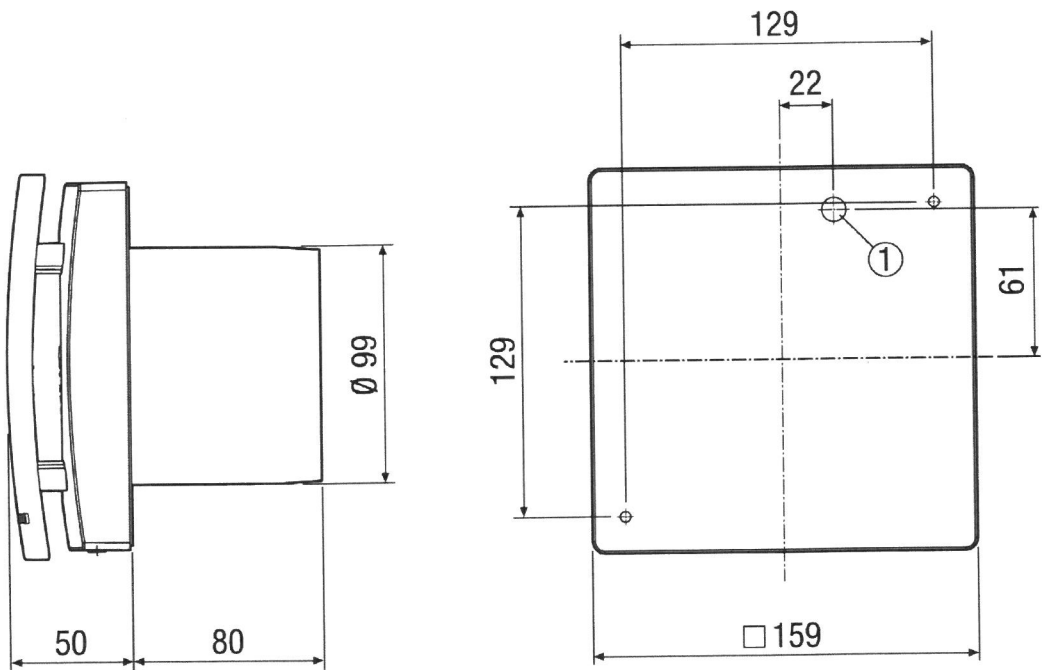
# ECA 100 ipro KVZC

## Kennlinie



- 1 Leistungsstufe 1
- 2 Leistungsstufe 2

## Maßzeichnung [mm]



- 1 Kabeleinführung