

30 V

Anwendung

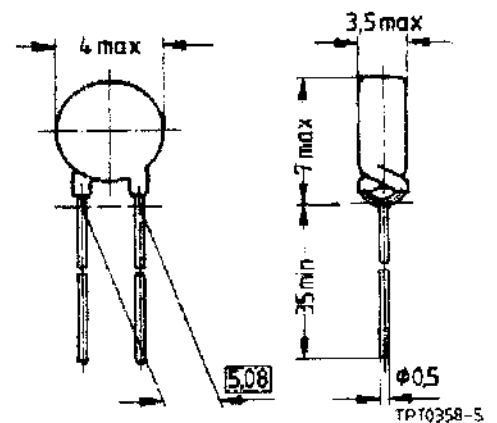
- Universell einsetzbar für Temperaturmeß- und Regeltechnik
- Grenztemperaturüberwachung

Merkmale

- Kaltleiterscheibe mit Umhüllung
- Anschlüsse verzinkt
- Kennzeichnung durch Bestempeln

Optionen

- Gegurtert lieferbar



Maße (mm)

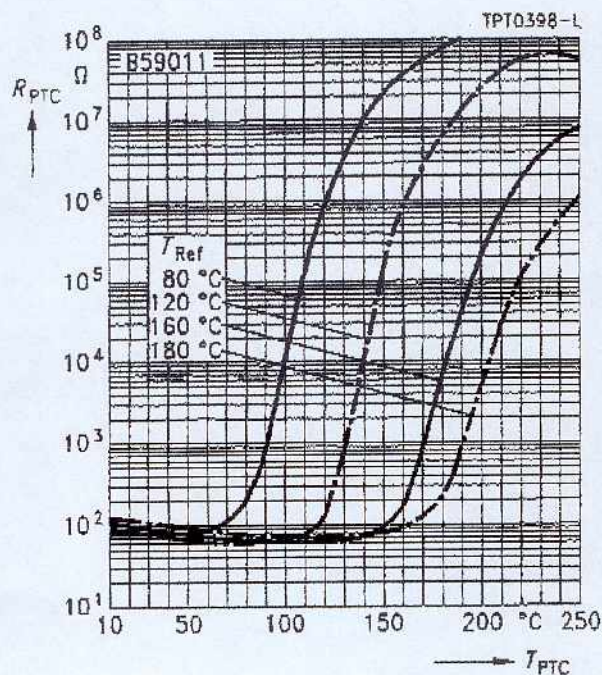
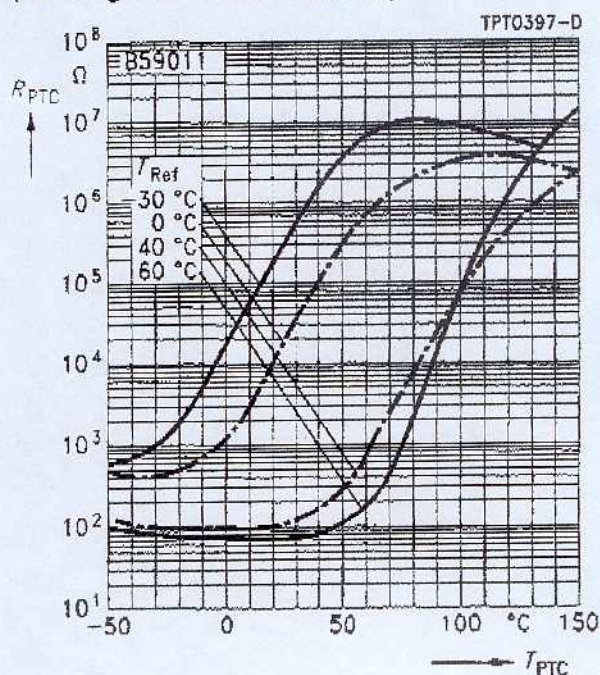
Max. Betriebsspannung		V_{max}	30	V
Nennwiderstandstoleranz		$\Delta R_N^{1)}$	$\pm 25 \%$	
Ansprechzeit		t_a	< 5	s
Betriebstemperaturbereich	(V = 0)	T_{op}	- 25/+ 125	°C
	(V = V_{max})	T_{op}	0/60	°C

Typ	$T_{Ref} \pm \Delta T$ °C	R_N Ω	R_{Ref} Ω	$R(T_{Ref} - \Delta T)$ Ω	$R(T_{Ref} + \Delta T)$ Ω	R_{min} Ω
C 1011 ¹⁾	- 30 ± 5	> 100 k	1400	≤ 2100	≥ 700	700
C 1011 ¹⁾	0 ± 5	> 5000	1200	≤ 1800	≥ 600	600
C 1011	40 ± 5	110	190	≤ 250	≥ 130	95
C 1011	60 ± 5	80	160	≤ 210	≥ 110	80
C 1011	80 ± 5	80	160	≤ 210	≥ 110	80
C 1011	120 ± 5	85	150	≤ 200	≥ 100	75
C 1011	160 ± 6	110	160	≤ 210	≥ 110	80
C 1011	180 ± 7	110	140	≤ 190	≥ 90	70

¹⁾ $\Delta R_N = \pm 25 \%$ gilt nicht für B59011-C1930-A70 und B59011-C1000-A70.

Kennlinien (typischer Verlauf)

Kaltleiterwiderstand R_{PTC} in Abhängigkeit von der Kaltleitertemperatur T_{PTC}
(Kleinsignalwiderstandswerte)



Typ	I_{max} mA	T_{Hmin} °C	T_{PTC} °C	$R(T_{PTC})$ Ω	Bestell-Nummer
C 1011	45	-70	40	≥ 200 k	B59011-C1930-A70
C 1011	50	-40	60	≥ 200 k	B59011-C1000-A70
C 1011	320	0	100	≥ 50 k	B59011-C1040-A70
C 1011	380	20	110	≥ 50 k	B59011-C1060-A70
C 1011	380	40	125	≥ 50 k	B59011-C1080-A70
C 1011	400	80	155	≥ 50 k	B59011-C1120-A70
C 1011	380	120	200	≥ 10 k	B59011-C1160-A70
C 1011	430	140	220	≥ 5 k	B59011-C1180-A70