



GLV18-55/73/120

Reflexions-Lichtschranke mit Polfilter

GLV18-55/73/120

Kunststoffstecker M12 x 1, 4-polig



- ◆ Kurze Bauform
- ◆ 4 Anzeige LEDs
- ◆ Kunststoffgehäuse
- ◆ Optimales Preis-/Leistungsverhältnis



Allgemeine Daten

Betriebsreichweite	0 ... 4 m
Reflektorabstand	0,05 ... 4 m
Grenzreichweite	5,5 m auf Reflektor C110-2
Lichtsender	LED, rot 640 nm
Zulassungen	CE, cULus Listed 57M3 (nur in Verbindung mit UL Class 2 Spannungsversorgung)
Referenzobjekt	Reflektor C110_2
Lichtart	rot, Wechsellicht
Lichtfleckdurchmesser	ca. 200 mm bei 5,5 m
Öffnungswinkel	ca. 2 °
Lichtaustritt	frontal
Fremdlichtgrenze	30000 Lux

Anzeigen/Bedienelemente

Betriebsanzeige	LED grün, statisch leuchtend Power on
Funktionsanzeige	LED gelb: leuchtet bei Empfang des Sendestrahls ; blinkt bei Unterschreiten der Funktionsreserve; aus bei Strahlunterbrechung

Elektrische Daten

Betriebsspannung	10 ... 30 V DC
Schutzklasse	II, Bemessungsisolationsspannung ≤ 250 V AC bei Verschmutzungsgrad 1-2 nach IEC 60664-1
Leerlaufstrom I_0	< 20 mA

Ausgang

Schaltungsart	hell-/dunkelschaltend
Signalausgang	2 pnp, antivalent, kurzschlussfest, offene Kollektoren
Schaltspannung	max. 30 V DC
Schaltstrom	max. 100 mA
Spannungsfall U_d	$\leq 1,5$ V DC
Schaltfrequenz f	500 Hz
Ansprechzeit	≤ 1 ms

Normenkonformität

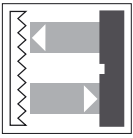
Normen	EN 60947-5-2
--------	--------------

Umgebungsbedingungen

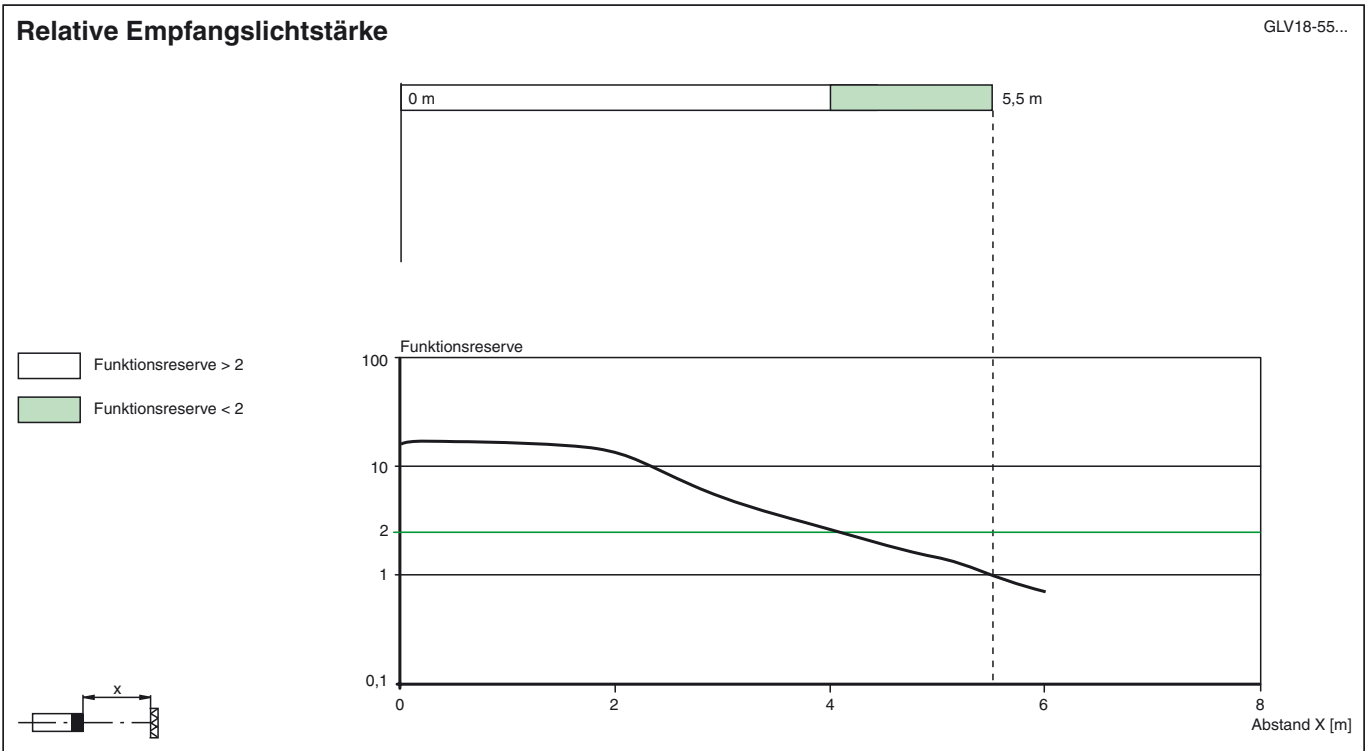
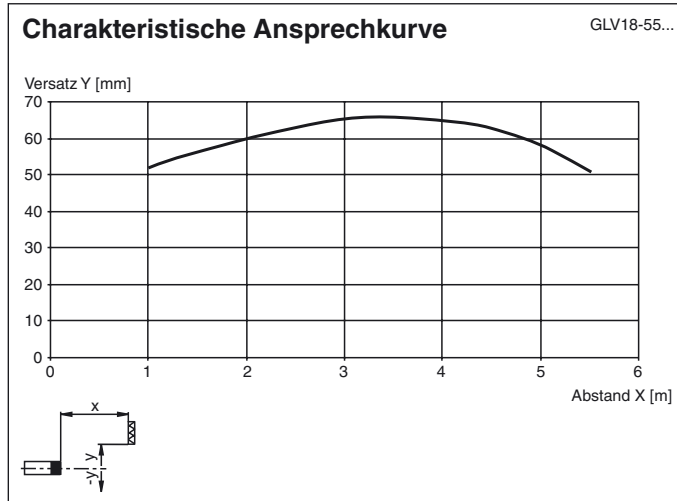
Umgebungstemperatur	-25 ... 60 °C (248 ... 333 K)
Lagertemperatur	-40 ... 70 °C (233 ... 343 K)

Mechanische Daten

Schutzart	IP67
Anschluss	Kunststoffstecker M12 x 1 ; 4-polig
Material	
Gehäuse	PC
Lichtaustritt	PMMA
Masse	< 10 g

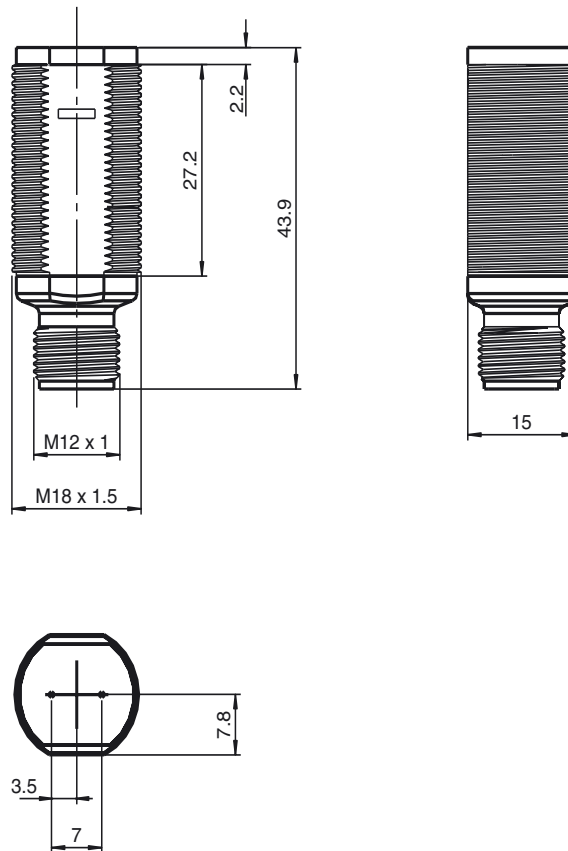


GLV18-55/73/120



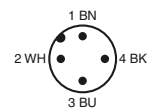
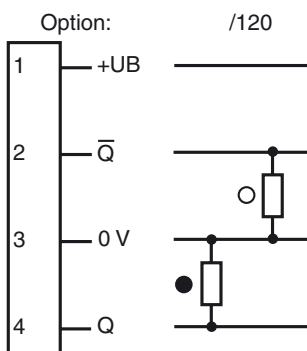
Veröffentlichungsdatum: 2006-11-27 16:26 Ausgabedatum: 2007-01-23 188559_GER.xml

Abmessungen



Elektrischer Anschluß

Veröffentlichungsdatum: 2006-11-27 16:26 Ausgabedatum: 2007-01-23 188559_GER.xml



○ = Hellschaltung, ● = Dunkelschaltung