

BEDIENUNGSANLEITUNG



Feuchte-Temperaturfühler mit Messumformer FF-GLT-Serie

Beschreibung



Typ INT
für Kanalmontage,
Messfühler angebaut



Typ EXT
mit Kabel,
Messfühler abgesetzt



Typ AF
für Wandmontage,
Messfühler abgesetzt

Leistungsmerkmale

- Standardsignal 0...10 V oder 4...20 mA
- Feuchtemessung linearisiert und temperaturkompensiert
- Hohe Langzeitstabilität, innovative Technik
- Fühler Edelstahlgehäuse aus 1.4571
- Hochwertiges Gehäuse IP 65
- Fühlerkopf mit PE Sinterfilter

Anwendungsgebiete

- Gebäudeleittechnik
- Industrielle Mess- und Regelungstechnik
- Klimaaufzeichnung
- Trocknungstechnik

Einsatzbereich

In der Gebäudeautomation werden preisgünstige Messfühler benötigt, die für den Dauereinsatz geeignet und gegen Überspannung und Transienten geschützt sind. Weitere Aspekte sind DC/AC-Speisung, eine hohe Langzeitstabilität sowie eine gute Messgenauigkeit in der Anwendung. Die B+B Feuchtefühler der Serie -GLT sind für diese Anforderungen entwickelt und eignen sich durch modernste Sensortechnik und innovativen Aufbau mittels eines ASIC speziell für den Einsatz in diesem Bereich. Die Messung der relativen Feuchte erfolgt mit einem präzisen und langzeitstabilen kapazitiven Polymer-sensorelement mit industriellen Leistungsdaten. Die Aufbereitung der Messwerte ist linearisiert und temperaturkompensiert. Zur Messung der Temperatur (Option) wird ein Platinwiderstand eingesetzt, dessen Werte ebenfalls in ein Standardsignal umgesetzt werden. Die Spannungsversorgung der 0...10 V Ausführung erfolgt wahlweise mit AC oder DC Speisung. Die 4...20 mA Ausführung ist nur für DC Speisung vorgesehen. Der Messfühler aus hochwertigem Edelstahl besitzt einen feinporigen PE-Schutzfilter und ist am Fühlerkopf über eine Teflondurchführung druckdicht gegen den Umgebungsdruck ausgeführt. Dadurch kann der Fühler auch bei Druckdifferenzen und höheren Strömungsgeschwindigkeiten, beispielsweise in Lüftungskanälen, betrieben werden. Durch den großen Anschlussbereich, die beschrifteten Klemmen und die Elektronik-Abdeckung ist schneller Anschluss gewährleistet.

Achtung: Die Feuchte- / Temperaturfühler dürfen nicht in der Umgebung von aggressiven oder korrosiven Gasen oder Dämpfen betrieben werden!

BEDIENUNGSANLEITUNG



Feuchte-Temperaturfühler mit Messumformer FF-GLT-Serie

Technische Daten

Feuchtemessung	
Messbereich	0...100% RH, nicht kondensierend
Genauigkeit	± 2% RH (von 30...90% RH)
Ansprechzeit t90	ca. 25 sec. (mit Schutzfilter)
Ausgangsskalierung	0...100 % RH
Temperaturmessung (nur Typ TE1)	
Messbereich	-30...+70 °C
Genauigkeit	±0,5 K (von 0...50 °C)
Ausgangsskalierung	-30...70 °C
Allgemein	
CE-Konformität	2004/108/EG
EMV Störaussendung	EN 61000-6-3:2011
EMV Störaussendung	EN 61000-6-1:2007
Abmessungen Fühler	Siehe Maßzeichnung
Gehäuse Fühler	Edelstahl 1.4571 Typ -AF: Polyamid, UV-stabil
Schutzfilter	PE-Sinterfilter 25 µm
Gehäuse Elektronik	Polyamid GK30
Anschluss	Schraubklemmen 0,75 mm ²
Anschlusskabel (-EXT)	3000 mm
Betriebsspannung	Typ -10V: 12 ... 24 V AC/DC Typ -20MA: 12 ... 24 V DC
Überspannungsschutz	Varistor und RC-Filter

Speisung

Für die 4 ... 20 mA Ausführung ist nur DC-Speisung möglich. Die 0 ... 10 V-Ausführung kann alternativ mit DC oder AC-Spannung oder auch mit ungesiebter gleichgerichteter Spannung gespeist werden. Bei AC-Speisung muss der Fußpunkt des Transformators auf Signalmasse liegen und der Anschluss weiterer Fühler muss unbedingt phasengleich erfolgen. Bei Speisung mit gleichgerichteter ungesiebter Spannung muss Minus auf der Bezugsmasse und Plus auf +DC/AC 24 V geschaltet werden. Falscher Anschluss führt zu Fehlfunktion oder zur Beschädigung der Elektronik!

Anschluss

Für den Anschluss sollten bevorzugt geschirmte Anschlusskabel verwendet werden. Dies ist vor allem in EMI-gestörter Umgebung zu beachten. Die Schirmung ist zu erden. Prüfen Sie vor dem Anschluss, ob die Versorgungsspannung mit der im Datenblatt spezifizierten Betriebsspannung übereinstimmt.

Kalibrierung

Die Messfühler werden rückführbar auf die nationalen Standards der PTB kalibriert. Kalibrierzertifikate nach ISO 9000 sind gegen Aufpreis erhältlich. Zur Überprüfung der Messgenauigkeit durch den Endanwender sind Referenzzellen mit festen Feuchtwerten lieferbar. Zur Sicherung der Spezifikationen empfehlen wir die Überprüfung in regelmäßigen Intervallen.

Justage

Die Sensoren sind langzeitstabil und bei reiner Umgebungsluft wartungsfrei. Eine Nachkalibrierung ist daher in aller Regel nicht erforderlich. Für den Temperatur- und Feuchtekanal ist jeweils ein Potentiometer auf der Grundplatine, an dem bei Bedarf die Steigung nachjustiert werden kann. Für den Feuchtekanal empfiehlt sich die Verwendung unserer Feuchte-Referenzzellen als Kalibriernormal. Die Justage des Temperaturkanals erfolgt mit einem Referenz-Thermometer. Die Kalibrierung setzt entsprechende Kenntnisse voraus und ist nur zu empfehlen, falls entsprechende Erfahrung und Ausrüstung vorhanden sind!

Messung der Signalspannung

Um Messfehler durch den Leitungswiderstand und den Versorgungsstrom über die Masseleitung zu vermeiden ist bei der 0 ... 10V-Ausführung eine separate Masseleitung für die Signalspannung vorzusehen. Die Spannungsmessung sollte als Vierdrahtmessung erfolgen.

Schutzfilter

Der Feuchtefühler wird standardmäßig mit einem 40 µm PE Sinterfilter geliefert. Andere Filter, auch hydrophobe Spezialfilter sind als Sonderzubehör lieferbar. Niederschläge auf dem Filter oder Sensorelement können das Ansprechverhalten verschlechtern. Verschmutzte Filter sollten ausgetauscht werden.

BEDIENUNGSANLEITUNG



Feuchte-Temperaturfühler mit Messumformer FF-GLT-Serie

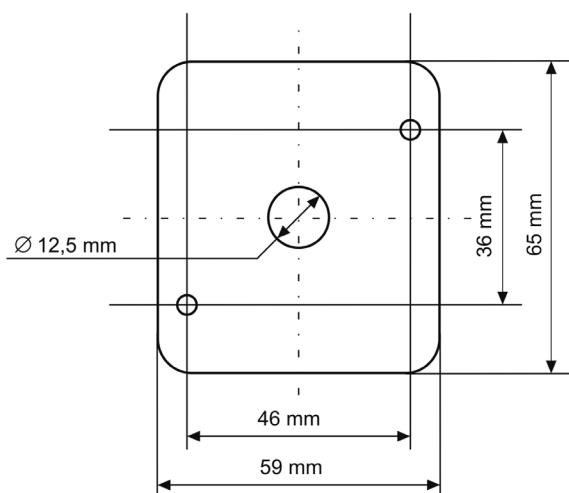
Montage des Messfühlers

Die Montage sollte mit dem Fühlerrohr nach unten erfolgen, um keinen Messfehler durch die Eigenerwärmung der Elektronik zu erhalten. Eine Grundströmung im Bereich des Fühlers ist von Vorteil. Zur Montage des externen Messfühlers können handelsübliche Klemmringverschraubungen oder Montageflansche benutzt werden. Bitte fordern Sie unsere Übersicht Zubehör an.

Der Fühler ist am Kopf bis 100 mbar druckdicht. Die Fühler sind nicht für Druckluft mit höherem Druck geeignet, hierfür sind spezielle Bauformen lieferbar!

Für Außenanwendungen wird ein spezielles Wetterschutzgehäuse mit Mast-/Wandhalterung sowie ein hydrophober PE-Sinterfilter empfohlen. Der angebaute Messfühler Typ -INT kann direkt auf Lüftungskanälen montiert werden. Bohren Sie dazu mit Hilfe der nebenstehenden Bohrschablone das Loch für den Fühler und die zwei Befestigungsschrauben. Befestigen Sie den Fühler mit untergelegter Dichtung direkt auf dem Lüftungskanal. Alternativ ist auch ein Montageflansch mit Klemmring/Klemmschraube erhältlich.

Bohrschablone Messverstärker



Ausführungen

Typ -INT

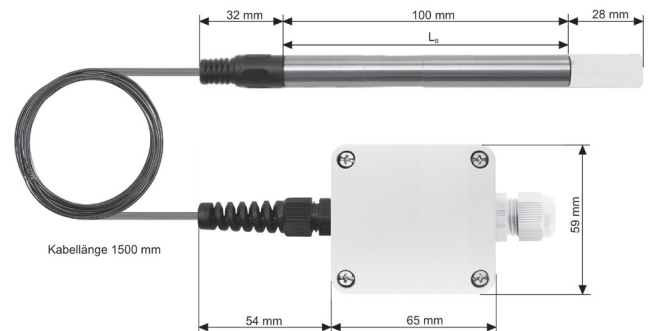
Der Messfühler ist von unten an die Auswerteelektronik angebaut. Andere Fühlerrohr-Längen (max. 500 mm) auf Anfrage.



Typ -EXT

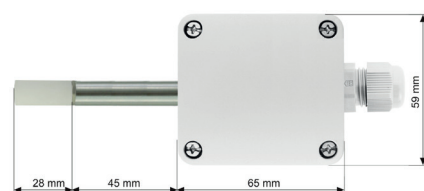
Der Messfühler ist über ein fest montiertes Kabel (ca. 1,5 m im gedehnten Zustand) mit der Auswerteelektronik verbunden. Andere Kabellängen (max. 5 m) auf Anfrage.

Die Länge L_B der Standardausführung beträgt 100 mm. Fühlerrohrlänge 150 mm und 200 mm sind kurzfristig lieferbar.



Typ -AF

Ausführung z.B. für Wandmontage oder als Außenfühler, der Messfühler ist horizontal (stirnseitig) an die Auswerteelektronik angeflanscht. Das Fühlerrohr hat eine Länge von 70 mm und das Gehäuse ist aus Polyamid.



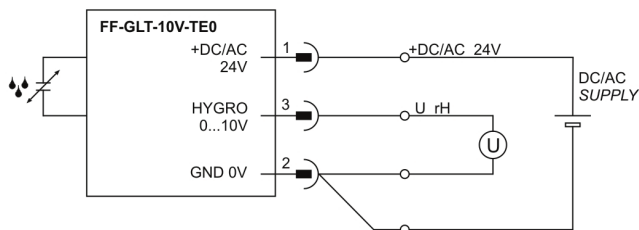
BEDIENUNGSANLEITUNG



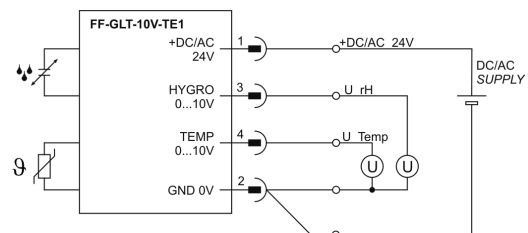
Feuchte-Temperaturfühler mit Messumformer FF-GLT-Serie

Steckerbelegungen

Feuchtemessung 0 ... 10 V, ohne Temperaturmessung, Typ -TE0



Feuchtemessung 0 ... 10 V und Temperaturmessung 0 ... 10 V, Typ -TE1



Stift	Funktion	Beschreibung
1	+DC/AC 24 V	Betriebsspannung
2	GND 0 V	Bezugspotential
3	HYGRO 0 ... 10 V	Feuchte-Signal 0 ... 10 V

Stift	Funktion	Beschreibung
1	+DC/AC 24 V	Betriebsspannung
2	GND 0 V	Bezugspotential
3	HYGRO 0 ... 10 V	Feuchte-Signal 0 ... 10 V
4	TEMP 0 ... 10 V	Temperatur-Signal 0 ... 10 V



Die Messung des Ausgangssignals sollte mit separater Signalmasse erfolgen, um Messfehler durch Spannungsabfall an der Versorgungsmasse zu vermeiden.

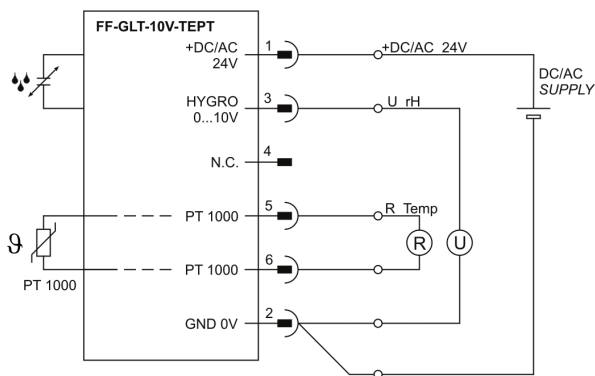
Temperatur und Feuchte jeweils auf GND bezogen, Betriebsspannung +DC/AC 24 V ist für beide Messwandler gemeinsam. Die Messung des Ausgangssignals sollte mit separater Signalmasse erfolgen, um Messfehler durch Spannungsabfall an der Versorgungsmasse zu vermeiden.

BEDIENUNGSANLEITUNG



Feuchte-Temperaturfühler mit Messumformer FF-GLT-Serie

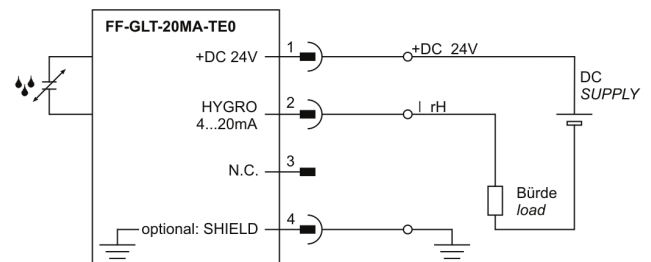
Feuchtemessung 0 ... 10 V und passiver Pt1000 zur Temperaturmessung, Typ -TEPT



Stift	Funktion	Beschreibung
1	+DC/AC 24 V	Betriebsspannung
2	GND 0 V	Bezugspotential
3	HYGRO 0 ... 10 V	Feuchte-Signal 0 ... 10 V
4	---	unbelegt
5	Pt1000	Temperatursensor (passiv)
6	Pt1000	Temperatursensor (passiv)

erfolgen, um Messfehler durch Spannungsabfall an der Versorgungs-
masse zu vermeiden.

Feuchtemessung 4 ... 20 mA, ohne Temperaturmessung, Typ -TE0



Stift	Funktion	Beschreibung
1	+DC 24 V	Betriebsspannung
2	HYGRO 4 ... 20 mA	Feuchte-Signal 4 ... 20 mA
3	---	unbelegt
4	SHIELD	Abschirmung



Der Pt1000 ist potentialfrei durchgeschleift, mit 2-Leiteranschluss.
Der Leitungswiderstand ist zu kompensieren. Auf Wunsch sind auch
andere Messwiderstände, beispielsweise NTC-Widerstände, möglich!
Die Messung der Ausgangssignals sollte mit separater Signalmasse



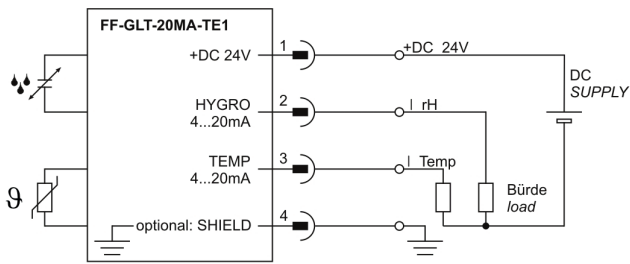
Die Abschirmung (SHIELD) ist optional zu belegen. Anschluss über
geschirmte Leitungen ist zu empfehlen.

BEDIENUNGSANLEITUNG



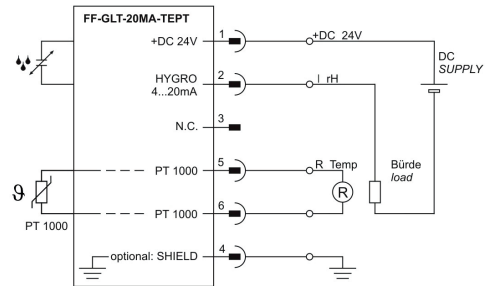
Feuchte-Temperaturfühler mit Messumformer FF-GLT-Serie

Feuchtemessung 4 ... 20 mA und Temperaturmessung 4 ... 20 mA, Typ -TE1



Stift	Funktion	Beschreibung
1	+DC 24 V	Betriebsspannung
2	HYGRO 4 ... 20 mA	Feuchte-Signal 4 ... 20 mA
3	TEMP 4 ... 20 mA	Temp.-Signal 4 ... 20 mA
4	SHIELD	Abschirmung

Feuchtemessung 4 ... 20 mA und passiver Pt1000 zur Temperaturmessung, Typ -TEPT



Stift	Funktion	Beschreibung
1	+DC 24 V	Betriebsspannung
2	HYGRO 4 ... 20 mA	Feuchte-Signal 4 ... 20 mA
3	---	unbelegt
4	SHIELD	Abschirmung
5	Pt1000	Temperatursensor (passiv)
6	Pt1000	Temperatursensor (passiv)



Die Abschirmung (SHIELD) ist optional zu belegen. Anschluss über geschirmte Leitungen ist zu empfehlen. Betriebsspannung +DC 24 V ist für beide Messwandler gemeinsam.



Die Abschirmung (SHIELD) ist optional zu belegen. Anschluss über geschirmte Leitungen ist zu empfehlen. Der PT1000 ist potentialfrei durchgeschleift, mit 2-Leiteranschluss. Der Leitungswiderstand ist zu kompensieren. Auf

BEDIENUNGSANLEITUNG



Feuchte-Temperaturfühler mit Messumformer FF-GLT-Serie

Wunsch sind auch andere Messwiderstände, beispielsweise NTC-Widerstände, möglich!

Temperaturmessteil

Typ	Beschreibung
TE0	Ohne zusätzliche Temperaturmessung
TE1	Mit zweitem Messverstärker für Temperaturmessung, Umsetzung auch in 0 ... 10 V oder 4 ... 20 mA Standard Signal.
TEPT	Temperaturmessung über passiven Pt1000 Messwiderstand, potentialfrei an Klemme 2 und 3 des M12 Steckverbinders.

Gewährleistung

Auf unsere hochwertigen Messfühler erhalten Sie 24 Monate Garantie. Mechanisch beschädigte Sensorelemente und Eingriffe in die Elektronik führen zum Verlust von Gewährleistungsansprüchen. Kalibrier-Dienstleistungen sind von der Gewährleistung ausgeschlossen.

Bestellnummern

Feuchtefühler mit Messumformer		Artikel Nr.
Typ INT -	0 ...10V	FF-GLT-10V-INT-TE0
		FF-GLT-10V-INT-TE1
		FF-GLT-10V-INT-TEPT
	4 ... 20mA	FF-GLT-20MA-INT-TE0
		FF-GLT-20MA-INT-TE1
		FF-GLT-20MA-INT-TEPT
Typ EXT -	0 ...10V	FF-GLT-10V-EXT-TE0
		FF-GLT-10V-EXT-TE1
		FF-GLT-10V-EXT-TEPT
	4 ... 20mA	FF-GLT-20MA-EXT-TE0
		FF-GLT-20MA-EXT-TE1
		FF-GLT-20MA-EXT-TEPT
Typ AF -	0 ...10V	FF-GLT-10V-AF-TE0
		FF-GLT-10V-AF-TE1
		FF-GLT-10V-AF-TEPT
	4 ... 20mA	FF-GLT-20MA-AF-TE0
		FF-GLT-20MA-AF-TE1
		FF-GLT-20MA-AF-TEPT
Zubehör		
Referenzzellen, Set 33% und 75%		REFZ-M20-SET1
Optionen		
Länge des Fühlerrohrs		
Länge des Messfühler-Verbindungskabels (nur - EXT)		
Ausgangsskalierung Temperatur und Feuchte		