

# LINEARMAGNET

## Rahmenmagnet



mittlere Einbaugröße

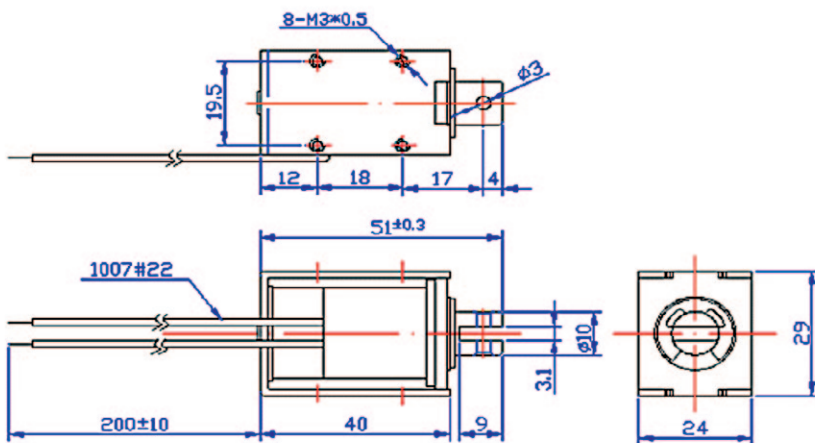
übersteuerbar

stabil

ITS-LS 2924B

**M**

### Bauform



### Beschreibung

Günstig und leicht durch Rahmenbauweise. Inkl. Dämpfungsring zur Dämpfung des Anschlaggeräusches. Offene Bauform mit geschlossenem Joch.

Blechbügelmagnet, mittlere Größe und bei Überbestromung sehr kräftig.

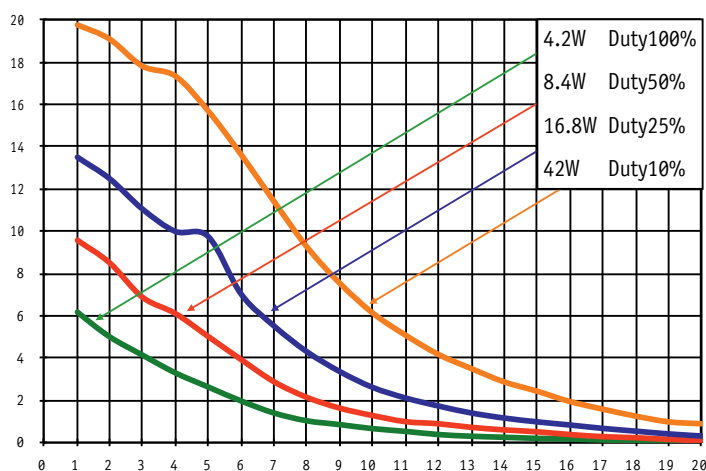
Hub 12 – 20 mm

Gewicht: 147 g

### Spulendaten

Relative ED (Prozent)	100	50	25	10
Max. Leistung (Watt)	4,2	8,4	16,8	42
Max. ED (Sekunden)	∞	100	36	7

### Kraft-Weg-Diagramm (N/mm)



### Magnetausführungen

Varianten:

Zugmagnet

Druckmagnet mit Rückholfeder

Spannungen:

12 VDC (standard)

24 VDC (standard)

weitere Spannungsvarianten auf Anfrage

### Sonderanfertigungen

Sie wollen diesen Standardmagneten abändern (z.B. Abmessungen, Kräfte usw...) dann senden Sie uns einfach dieses Formular: [Checkliste \(PDF, 390 kB\)](#)