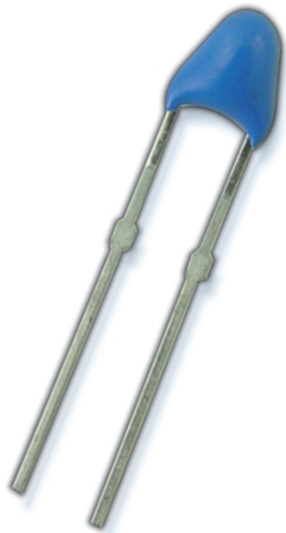


Präzisions-Temperatursensor TS-NTC

Beschreibung



Leistungsmerkmale

- Weiter Temperaturbereich -60...+150 °C
- Hohe Genauigkeit der Kennlinie $\pm 0,5$ %
- Austauschbar ohne Kalibrierung
- Miniaturisierte Abmessungen
- Schnelles Ansprechverhalten
- Preisgünstig, ideal für Massenanwendungen

Anwendungsgebiete

- Klimatechnik, Gebäudeautomation
- Ventilatoren und Lüftungstechnik
- Elektrische Hausgeräte
- Medizintechnik
- Industrielle Messtechnik
- Laborgeräte, Handmessgeräte
- Batteriezellen
- Automotive Applikationen

Technische Daten

Präzisions Temperatursensor TS-NTC	
Messprinzip	NTC
Messbereich	-60...+150 °C
Nenn-Widerstand bei 25 °C	siehe Tabelle
Widerstandstoleranz bei 25 °C	$\pm 0,5$ %
B-Wert Toleranz R25/85	$\pm 0,5$ %
Ansprechzeit T66 in Luft	15 s
Eigenerwärmung	1,2 mW / K
max. Verlustleistung	6 mW
Anschlussdrähte	Stahl, verzinkt
Abmessungen	3,8 x 2,8 x 17 mm
Änderungen der technischen Daten, die dem technologischen Fortschritt dienen, bleiben vorbehalten!	

Eigenschaften

Die NTC Temperatursensorserie TS-NTC besitzt einen weiten Messbereich von -60...+150 °C und eignet sich daher für Anwendungen, bei denen bisher die aufwendigeren Platinwiderstände zum Einsatz kamen. Sowohl der Grundwiderstand als auch der B-Wert sind mit $\pm 0,5$ % sehr eng toleriert, so dass die Bauteile in vielen Anwendungen ohne Temperaturkalibrierung eingesetzt werden können und ohne Neuabgleich austauschbar sind.

Mittels einer einfachen Widerstandsmessung lässt sich so bei 25 °C eine Genauigkeit von $\pm 0,12$ K erreichen. Im Temperaturbereich von -60...+85 °C beträgt der maximale Fehler $\pm 0,5$ K.

Weitere Produktvorteile sind die sehr kleinen Abmessungen, die geringe thermische Masse und die große Steigung, die einfache Auswerteschaltungen ermöglicht. Durch die hohe Impedanz wird nur ein minimaler Messstrom benötigt, was die Leistungsaufnahme in batteriebetriebenen Anwendungen minimiert.

Aufgrund dieser hervorragenden Leistungsdaten eignet sich der Präzisions-NTC auch für anspruchsvolle Aufgabenstellungen, beispielsweise im medizinischen Bereich. Das Bauteil ist auch sehr gut für langzeitstabile, industrielle Thermometer oder Laborgeräte geeignet, die geeicht werden können. Da das Bauteil sehr preisgünstig ist, ist der Einsatz auch in preissensitiven Massenanwendungen, in Automotive- oder Konsumerprodukten möglich.

DATENBLATT

Präzisions-Temperatursensor TS-NTC



Typenübersicht

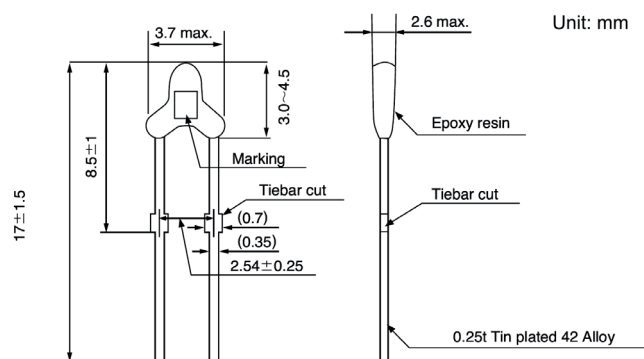
Typ	R25	B-Wert
TS-NTC-202	2,00 kW $\pm 0,5$ %	3976 K $\pm 0,5$ %
TS-NTC-232	2,252 kW $\pm 0,5$ %	3976 K $\pm 0,5$ %
TS-NTC-502	5,00 kW $\pm 0,5$ %	3976 K $\pm 0,5$ %
TS-NTC-103	10,0 kW $\pm 0,5$ %	3435 K $\pm 0,5$ %
TS-NTC-103A	10,0 kW $\pm 0,5$ %	3976 K $\pm 0,5$ %
TS-NTC-203	20,0 kW $\pm 0,5$ %	3976 K $\pm 0,5$ %
TS-NTC-503	50,0 kW $\pm 0,5$ %	4220 K $\pm 0,5$ %
TS-NTC-104	100 kW $\pm 0,5$ %	4261 K $\pm 0,5$ %
TS-NTC-204	200 kW $\pm 0,5$ %	4470 K $\pm 0,5$ %

Anwendungshinweise

Gegenüber anderen Temperatursensoren bietet das Bauteil eine wesentlich größere Empfindlichkeit, wodurch sich der schaltungstechnische Aufwand minimiert. Bei den hochohmigen Typen verringert sich die Leistungsaufnahme der Messschaltung, wodurch sich diese Typen vor allem für batteriebetriebene Anwendungen eignen. Mit Hilfe eines Parallelwiderstandes lässt sich die exponentielle

Kennlinie des Bauelementes vorlinearisieren, um den linearen Wandlungsbereich eines AD Wandler besser zu nutzen. Aufgrund der geringen thermischen Masse ist das Ansprechverhalten (T66) mit 0,7 sec. sehr schnell.

Maßzeichnung



Widerstandstabelle

Zu dem Sensor ist umfangreiches Datenmaterial als EXCEL-Tabelle erhältlich. Der Widerstandstabelle liegt die ITS90 zugrunde. Weitere Informationen zu Messschaltungen oder zu Linearisierungsverfahren erhalten Sie auf Anfrage!