

Relaisbaustein; Relais mit 2 Wechslern (2u)

Artikelnummer: 286-316



Relaisbaustein; Relais mit 2 Wechslern (2u)

Kennzeichnungen

RoHS ✓
Compliant

Kaufmännische Daten

Lieferant	WAGO
Art.-Nr.	286-316
GTIN / EAN	4045454553630
Inhalt	1
Verpackungseinheit	1
Kundenartikelnummer	

Anmerkungen

Technische Daten

Sonstiges

Farbe	grau
Verschmutzungsgrad (1)	2
Bemessungsspannung EN (1) [V]	250 [V]
Bemessungsstoßspannung (1) [kV]	4 [kV]
Ansprechzeit typ. [ms]	18 [ms]
Lebensdauer mechanisch	30 x 10 ⁷ Schaltspiele
Abfallzeit typ. [ms]	3 [ms]
Eingangsnennstrom IN	5 mA
Betriebsleistung	1000 mW
Max. Schaltspannung	AC 250 V

Technische Daten	
Max. Schaltleistung (ohmsch)	1750 VA
Prellzeit typ. [ms]	2 [ms]
Spannungsfestigkeit Kontakt/Spule (AC, 1 min) [kVeff</s>	4 [kVeff]
Lebensdauer mechanisch bei max. Last (ohmsch)	2,5 x 10 ⁵ Schaltspiele
Eingangsnennspannung (UN)	DC 220 V
Max. Dauerstrom	7 A
Max. Einschaltstrom	0,2 s 30 A
Ansprechleistung [mW]	600 [mW]
Kontaktwerkstoff	AgNi 0,15
Gewicht [g]	38.4 [g]
Breite [mm]	20 [mm]
Breite [in]	0.787 [in]
Zulässige Umgebungstemperatur bei UN	-25 °C ... +40 °C

Zubehör

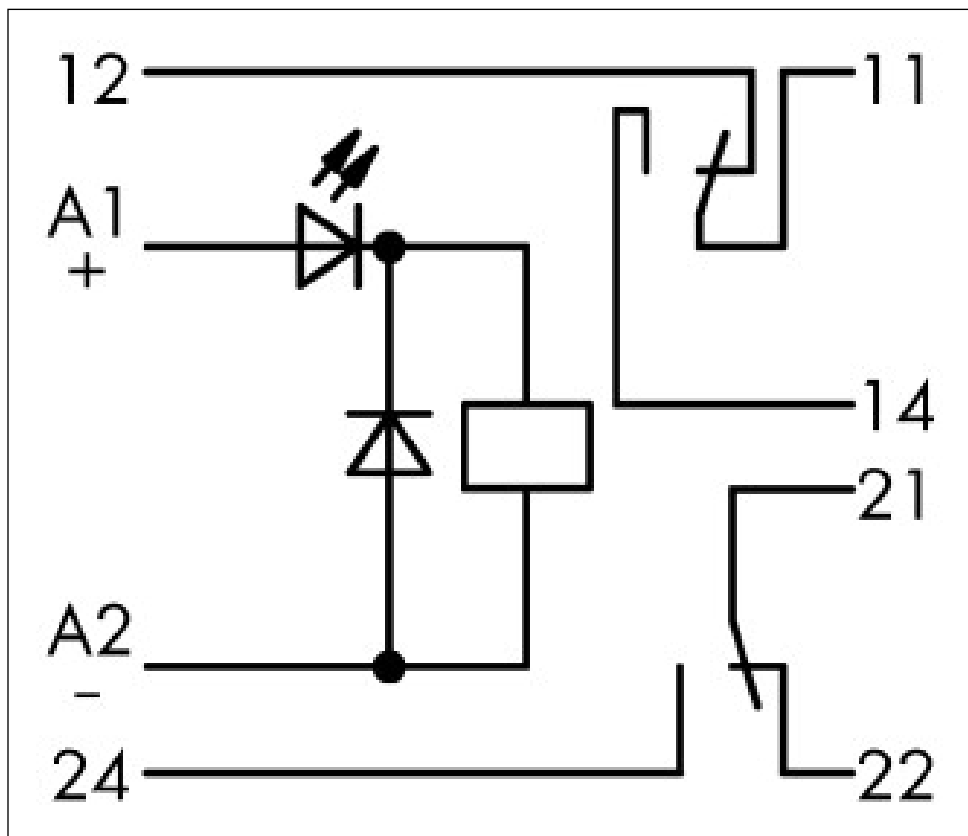
Beschriftungsmaterial		
Art.-Nr.	Beschreibung	VPE (UVPE)
209-701	WSB-Schnellbeschriftungssystem; unbedruckt; WSB-Schilder 4 mm breit; 10 Streifen à 10 Schilder pro Karte	5
209-701/000-002	WSB-Schnellbeschriftungssystem; unbedruckt; WSB-Schilder 4 mm breit; 10 Streifen à 10 Schilder pro Karte	5
209-701/000-005	WSB-Schnellbeschriftungssystem; unbedruckt; WSB-Schilder 4 mm breit; 10 Streifen à 10 Schilder pro Karte	5
209-701/000-006	WSB-Schnellbeschriftungssystem; unbedruckt; WSB-Schilder 4 mm breit; 10 Streifen à 10 Schilder pro Karte	5
209-701/000-007	WSB-Schnellbeschriftungssystem; unbedruckt; WSB-Schilder 4 mm breit; 10 Streifen à 10 Schilder pro Karte	5
209-701/000-012	WSB-Schnellbeschriftungssystem; unbedruckt; WSB-Schilder 4 mm breit; 10 Streifen à 10 Schilder pro Karte	5
209-701/000-017	WSB-Schnellbeschriftungssystem; unbedruckt; WSB-Schilder 4 mm breit; 10 Streifen à 10 Schilder pro Karte	5
209-701/000-023	WSB-Schnellbeschriftungssystem; unbedruckt; WSB-Schilder 4 mm breit; 10 Streifen à 10 Schilder pro Karte	5
209-701/000-024	WSB-Schnellbeschriftungssystem; unbedruckt; WSB-Schilder 4 mm breit; 10 Streifen à 10 Schilder pro Karte	5

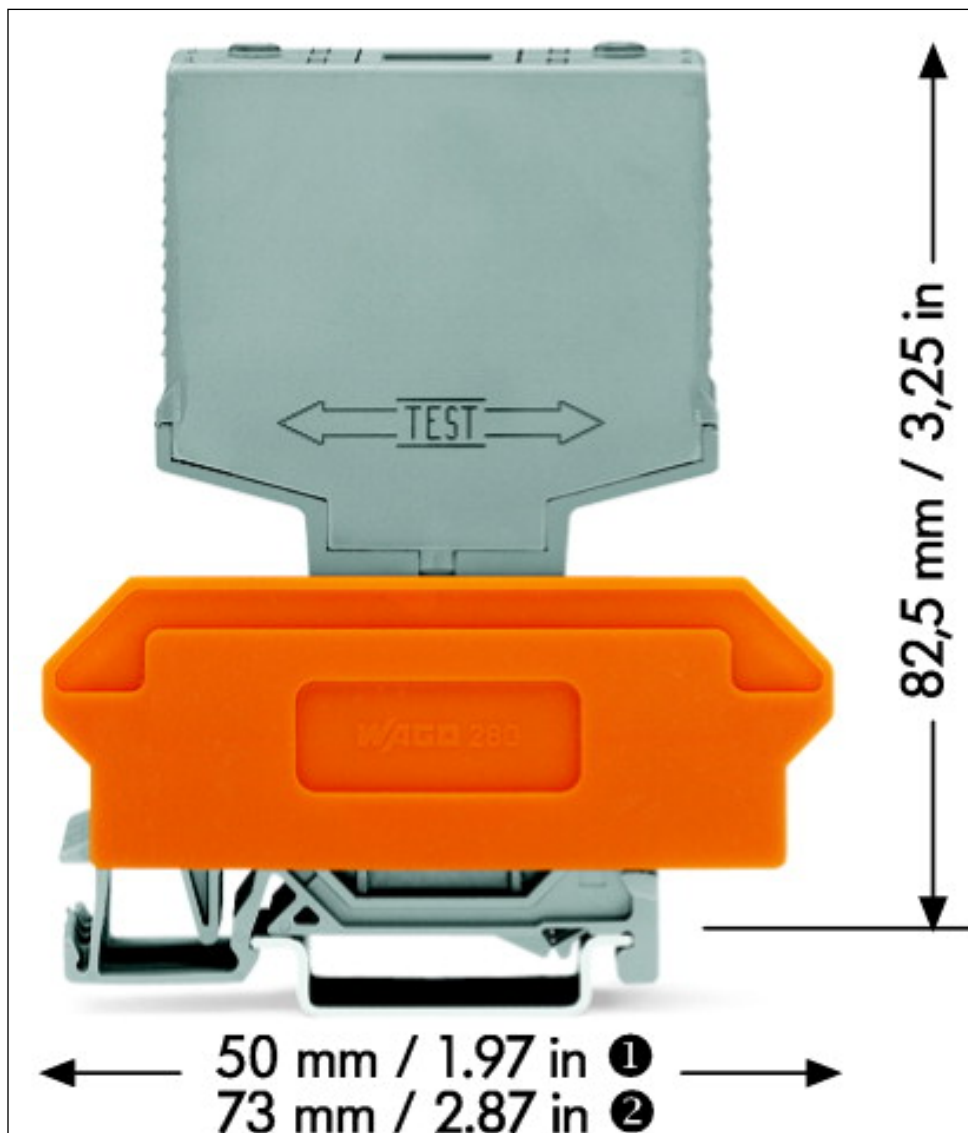
Zubehör*Allgemeines Zubehör*

Art.-Nr.	Beschreibung	VPE (UVPE)
210-657	Betätigungswerkzeug mit teilsoliertem Schaft; Klinge (3,5 x 0,5) mm; kurz; passend zu Serien 260, 261, 262, 264, 270, 280, 281, 869, 870, 880	1
210-658	Betätigungswerkzeug mit teilsoliertem Schaft; Klinge (3,5 x 0,5) mm; kurz; abgewinkelt; besonders geeignet für Aktoren- und Initiatorenklemmen der Serie 280 und für Serien 260, 261, 262, 264, 280, 281, 869, 870, 880, 2002, 2004	1
210-720	Betätigungswerkzeug mit teilsoliertem Schaft; Typ 2, Klinge (3,5 x 0,5) mm; passend zu Serien 260, 261, 262, 264, 270, 280, 281, 290, 775, 776, 777, 769, 780, 781, 869, 870, 880, 2002, 2003, 2004, 2005, 2022	1
280-638	Basisklemmenblock; Trennwand orange; mit 2-Leiter-Klemmen; 22 mm breit	1
280-764	Basisklemmenblock; Beschriftungsplatte; mit 4-Leiter-Klemmen; 25 mm breit	1
280-628	Basisklemmenblock; Trennwand orange; mit 4-Leiter-Klemmen; 22 mm breit	1

Bilder & Zeichnungen







Adresse

WAGO Kontakttechnik GmbH & Co. KG

Hansastr. 27

32423 Minden

Telefon: 0571/887-0

Fax: 0571/887-169

<http://www.wago.com>

© WAGO Kontakttechnik GmbH & Co. KG

Technische Änderungen und Irrtümer vorbehalten.