

Datenblatt | Artikelnummer: 286-320/004-000

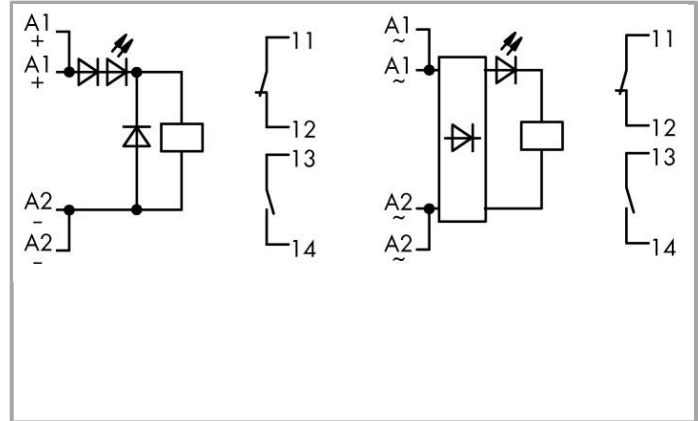
Relaisbaustein; Relais mit 1 Öffner und 1 Schließer (1ar); mit erweitertem Eingangsspannungs- und Temperaturbereich

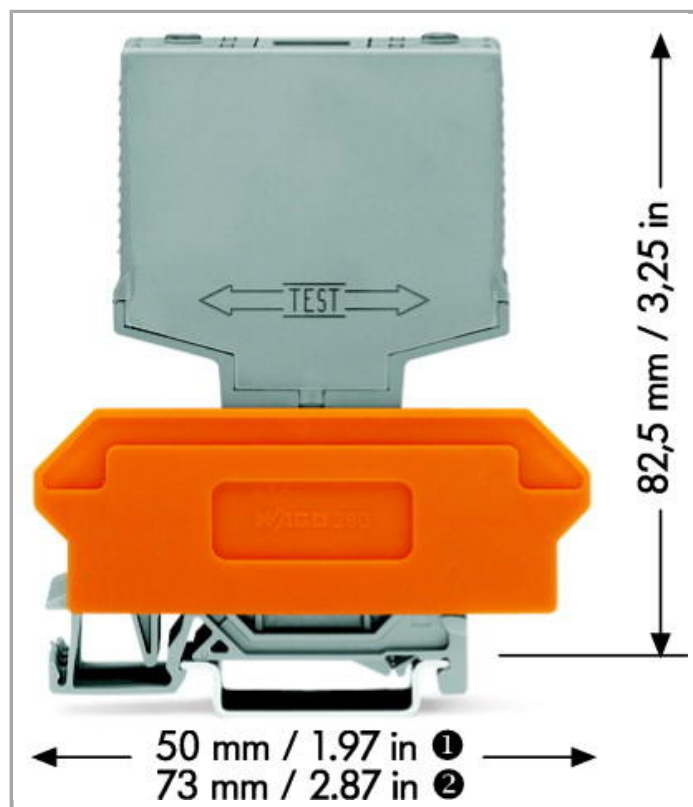
www.wago.com/286-320/004-000



BOMcheck.net

Farbe: ■





Daten

Technische Daten

Steuerkreis

Eingangsnennspannung U_N	DC 24 V
Eingangsspannungsbereich	-30 ... +25 %
Eingangsnennstrom bei U_N	7.4 mA

Lastkreis

Anzahl Öffner/Ausschaltkontakte	1
Anzahl Schließer/Einschaltkontakte	1
Kontaktwerkstoff (Relais)	AgSnO ₂
Grenzdauerstrom	6 A
Einschaltstrom (ohmsch) max.	1 s (AC) 15 A
Schaltspannung max.	AC 250 V
Schaltleistung (ohmsch) max.	AC 1500 VA
Ansprechzeit typ.	10 ms
Rückfallzeit typ.	4 ms
Prellzeit typ.	1 ms

Signalisierung

Statusanzeige	LED rot
---------------	---------

Sicherheit und Schutz

Bemessungsspannung	250 V
Bemessungsstoßspannung	4 kV
Verschmutzungsgrad	2
Spannungsfestigkeit Steuer-/Lastkreis (AC, 1 min)	3 kV _{eff}
Spannungsfestigkeit Steuer-/Lastkreis (AC, 1 min)	3 kV _{eff}
Spannungsfestigkeit offener Kontakt (AC, 1 min)	1 kV _{eff}
Spannungsfestigkeit offener Kontakt (AC, 1 min)	1 kV _{eff}
Spannungsfestigkeit Lastkreis/Lastkreis (AC, 1 min)	1.5 kV _{eff}
Spannungsfestigkeit Lastkreis/Lastkreis (AC, 1 min)	1.5 kV _{eff}
Schutzart	IP20

Geometrische Daten

Breite	20 mm / 0.787 inch
Höhe ab Oberkante Tragschiene	82,5 mm / 3.248 inch
Tiefe	52 mm / 1.654 inch

Mechanische Daten

Montageart	Steckbares Modul für Basisklemmenblöcke
------------	---

Werkstoffdaten

Farbe	grau
Brandlast	0.582 MJ
Gewicht	29.854 g

Umgebungsbedingungen

Umgebungstemperatur (Betrieb bei U _N)	-25 ... 70 °C
Verschmutzungsgrad	2

Normen und Bestimmungen










Normen/Bestimmungen	EN 60664-1
---------------------	------------

Kaufmännische Daten

Ursprungsland	DE
GTIN	4017332426923
Zolltarifnummer	85364900990
Produktgruppe	6 (Interface Electronic)
eCl@ss 9.0	27-37-16-01
eCl@ss 8.0	27-37-16-01
ETIM 6.0	EC001437
ETIM 5.0	EC001437

Passende Produkte

Beschriftungsmaterial

	Art-Nr.: 209-701 WSB-Beschriftungskarte; als Karte; nicht dehnbar; unbedruckt; aufrastbar	www.wago.com/209-701
	Art-Nr.: 209-701/000-002 WSB-Beschriftungskarte; als Karte; nicht dehnbar; unbedruckt; aufrastbar	www.wago.com/209-701/000-002
	Art-Nr.: 209-701/000-005 WSB-Beschriftungskarte; als Karte; nicht dehnbar; unbedruckt; aufrastbar	www.wago.com/209-701/000-005
	Art-Nr.: 209-701/000-006 WSB-Beschriftungskarte; als Karte; nicht dehnbar; unbedruckt; aufrastbar	www.wago.com/209-701/000-006
	Art-Nr.: 209-701/000-007 WSB-Beschriftungskarte; als Karte; nicht dehnbar; unbedruckt; aufrastbar	www.wago.com/209-701/000-007
	Art-Nr.: 209-701/000-012 WSB-Beschriftungskarte; als Karte; nicht dehnbar; unbedruckt; aufrastbar	www.wago.com/209-701/000-012
	Art-Nr.: 209-701/000-017 WSB-Beschriftungskarte; als Karte; nicht dehnbar; unbedruckt; aufrastbar	www.wago.com/209-701/000-017
	Art-Nr.: 209-701/000-023 WSB-Beschriftungskarte; als Karte; nicht dehnbar; unbedruckt; aufrastbar	www.wago.com/209-701/000-023
	Art-Nr.: 209-701/000-024 WSB-Beschriftungskarte; als Karte; nicht dehnbar; unbedruckt; aufrastbar	www.wago.com/209-701/000-024

Allgemeines Zubehör

Art-Nr.: 280-628 Basisklemmenblock; 16-polig; mit 4-Leiter-Klemmen; mit orangefarbener Trennwand; für Tragschiene	www.wago.com/280-628
---	--



35 x 15 und 35 x 7,5; 2,5 mm²



Art-Nr.: 280-638

Basisklemmenblock; 8-polig; mit 2-Leiter-Klemmen; mit orangefarbener Trennwand; für Tragschiene www.wago.com/280-638
35 x 15 und 35 x 7,5; 2,5 mm²



Art-Nr.: 280-764

Basisklemmenblock; 16-polig; mit 4-Leiter-Klemmen; mit Beschriftungsträger; mit orangefarbener Trennwand; für Tragschiene 35 x 15 und 35 x 7,5; 2,5 mm² www.wago.com/280-764

Downloads

Dokumentation

Ausschreibungstext

286-320/004-000 Relaisbaustein	Jan 22, 2016	DOC 27,1 kB	Download
-----------------------------------	--------------	----------------	----------

Weitere Informationen

Entsorgung; Elektro- und Elektronikgeräte, Verpackung	V 1.0.0 Oct 15, 2018	PDF 269,1 kB	Download
---	-------------------------	-----------------	----------

Änderungen vorbehalten.

WAGO Kontakttechnik GmbH & Co. KG
Hansastr. 27
32423 Minden
Telefon: +49571 887-0
E-Mail: info.de@wago.com | Web: www.wago.com

Haben Sie Fragen zu unseren Produkten?
Wir stehen Ihnen telefonisch unter +49 (571) 887-44222 gern zur Verfügung.