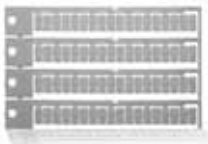


95.95.3

Zulassungen
(Details auf Anfrage):



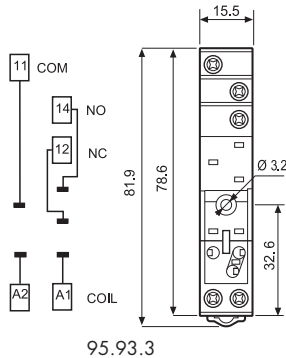
095.91.3



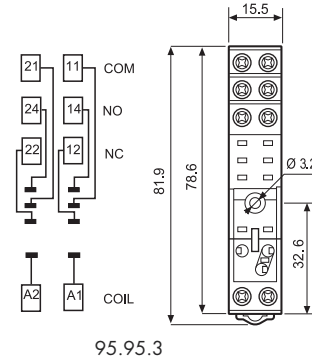
060.72

Schraubfassung mit integrierter Schnappbefestigung für Anzeige- und EMV-Entstörmodule 99.80, "Sichere Trennung nach VDE 0106" zwischen Spule und Kontakten Relais Typ	95.93.3	95.93.30	95.95.3	95.95.30
	Blau	Schwarz	Blau	Schwarz
	40.31		40.51, 40.52, 40.61	
Zubehör				
Haltebügel (Metall)	095.71			
"Variclip" Halte- und Demontagebügel (Kunststoff)	095.91.3	095.91.30	095.91.3	095.91.30
Kammbrücke zum Verbinden der A1 oder A2 Klemmen von bis zu 8 Fassungen des Typs 95.93.3/30, 95.95.3/30, Dauerstrom 10 A	095.08	095.08.0	095.08	095.08.0
Bezeichnungsschild für Fassung (Kunststoff, weiss), (7x15) mm (im Beipack zu jeder fassung ist 1 Stück enthalten)	095.80.3			
Anzeige- und EMV-Entstörmodule	99.80			
Bezeichnungsschild-Matte für "Variclip" weiss, 72 Schilder, (6x12) mm, zum Bedrucken mit Plotter	060.72			
Allgemeine Angaben				
Kontaktbelastung	10 A - 250 V*			
Spannungsfestigkeit	6 kV (1,2/50 µs) zwischen Spule und Kontakten			
Schutzart	IP 20			
Umgebungstemperatur	°C	-40...+70		
⊕ Drehmoment	Nm	0,5		
Abisolierungslänge	mm	8		
Max. Anschlussquerschnitt für Fassungen 95.93.3 und 95.95.3		eindrähtig	mehrdrähtig	
	mm²	1x6 / 2x2,5	1x4 / 2x2,5	
	AWG	1x10 / 2x14	1x12 / 2x14	

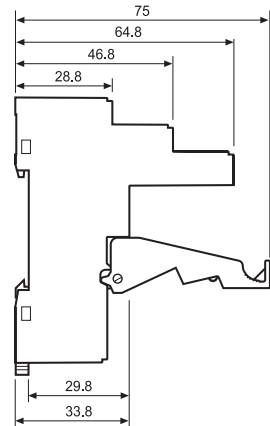
* Bei einem Dauerstrom >10 A, sind die Anschlüsse 11-21, 14-24, 12-22 zu brücken.
Bei Fassungen mit dem Relais 40.51 liegt der Wechsler auf den Anschlüssen 21-12-14.



95.93.3

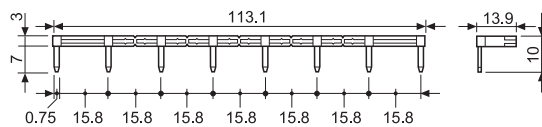


95.95.3



095.08

Kammbrücke, für A1 oder A2 von 8 Fassungen 95.93.3 oder 95.95.5	095.08 (Blau)	095.08.0 (Schwarz)
Bemessungswerte	10 A - 250 V	



99.80

Anzeige- und EMV-Entstörmodule Serie 99.80 für Fassungen 95.93.3 und 95.95.3		Blau	
		LED Farbe grün	LED Farbe rot
Freilaufdiode (+ an Klemme A1)	(6...220)V DC	99.80.3.000.00	
LED ohne EMV-Schutz *	(6...24)V DC/AC	99.80.0.024.59	
LED ohne EMV-Schutz *	(28...60)V DC/AC	99.80.0.060.59	
LED ohne EMV-Schutz *	(110...240)V DC/AC	99.80.0.230.59	
LED + Freilaufdiode (+ an Klemme A1) *	(6...24)V DC	99.80.9.024.99	99.80.9.024.90
LED + Freilaufdiode (+ an Klemme A1) *	(28...60)V DC	99.80.9.060.99	99.80.9.060.90
LED + Freilaufdiode (+ an Klemme A1) *	(110...220)V DC	99.80.9.220.99	99.80.9.220.90
LED Anzeige + Varistor *	(6...24)V DC/AC	99.80.0.024.98	99.80.0.024.08
LED Anzeige + Varistor *	(28...60)V DC/AC	99.80.0.060.98	99.80.0.060.08
LED Anzeige + Varistor *	(110...240)V DC/AC	99.80.0.230.98	99.80.0.230.08
RC-Modul	(6...24)V DC/AC	99.80.0.024.09	
RC-Modul	(28...60)V DC/AC	99.80.0.060.09	
RC-Modul	(110...240)V DC/AC	99.80.0.230.09	
Ableitwiderstand	(110...240)V AC	99.80.8.230.07	

* Bei DC-Anwendung ist der + (plus) auf die Klemme A1 zu legen. Nicht-Standardmodule mit + an A2 auf Anfrage.