

# Treppenhaus- Lichtautomaten 16 A

SERIE  
14



Treppenhaus-  
Lichtsteuerung





**Multifunktions-Treppenhaus-Lichtautomaten**

**Typ 14.01**

- 8 Funktionen
- Ausschaltvorwarnung nach DIN 18015-2

**Typ 14.71**

- 3 Funktionen
- Zeit einstellbar von 30 s bis 20 min
- Lampenschonendes Schalten im Spannungsnulldurchgang
- Geeignet für 3- oder 4-Leiter-Anschluss, mit automatischer Erkennung
- Einsetzbar mit Bewegungsmeldern (Serie 18)
- LED-Statusanzeige
- Cadmiumfreies Kontaktmaterial
- Mit Leuchttastern einsetzbar
- Einstellungen, Verdrahtung und Demontage mit einem Werkzeug (Flach- oder Kreuzschlitzschraubendreher)
- 1 Schließer 16 A
- 17,5 mm breit
- Für Tragschiene 35 mm (EN 60715)

14.01/71  
Schraubklemmen



Abmessungen siehe Seite 10

**Kontakte**

Anzahl der Kontakte		1 Schließer	1 Schließer
Max. Dauerstrom/max. Einschaltstrom	A	16/30 (120 A - 5 ms)	16/30 (120 A - 5 ms)
Nennspannung/max. Schaltspannung	V AC	230/—	230/—
Max. Schaltleistung AC1	VA	3700	3700
Max. Schaltleistung AC15 (230 V AC)	VA	750	750
Zulässige Kontaktbelastung:			
Glüh-/Halogenlampen (230 V)	W	3000	3000
Leuchtstofflampen mit EVG <sup>(1)</sup>	W	1500	1500
Leuchtstofflampen mit KVG <sup>(2)</sup>	W	1000	1000
Kompaktleuchtstofflampen (Energiesparlampen)	W	600	600
LED (230 V AC)	W	600	600
NV-Halogenlampen oderLED mit EVG <sup>(1)</sup>	W	600	600
NV-Halogenlampen oderLED mit KVG <sup>(2)</sup>	W	1500	1500
Min. Schaltlast	mW (V/mA)	1000 (10/10)	1000 (10/10)
Kontaktmaterial Standard		AgSnO <sub>2</sub>	AgSnO <sub>2</sub>

**Versorgung**

Nennspannung (U <sub>N</sub> )	V AC (50/60 Hz)	230	230
	V DC	—	—
Bemessungsleistung	VA (50 Hz)/W	3/1.2	3/1.2
Arbeitsbereich	AC (50 Hz)	(0.8...1.1)U <sub>N</sub>	(0.8...1.1)U <sub>N</sub>
	DC	—	—

**Allgemeine Daten**

Elektrische Lebensdauer AC1	Schaltspiele	100 · 10 <sup>3</sup>	100 · 10 <sup>3</sup>
Einstellbare Verzögerungszeit	min	0.5...20	0.5...20
Max. anschließbare Leuchttaster (≤ 1 mA)		30	30
Max. Impulsdauer		100 % ED	100 % ED
Umgebungstemperatur	°C	-10...+60	-10...+60
Schutzart		IP 20	IP 20

**Zulassungen** (Details auf Anfrage)

**14.01**



- Multifunktion (8 Funktionen)
- Ausschaltvorwarnung, blinkend nach DIN 18015-2
- Anschlüsse L und 4 unten
- Anschlüsse N und 3 unten + oben

**14.71**



- Multifunktion (3 Funktionen)
- Anschlüsse L und 4 unten
- Anschlüsse N und 3 unten + oben

EVG<sup>(1)</sup> = elektronisches  
Vorschaltgerät  
KVG<sup>(2)</sup> = konventionelles  
Vorschaltgerät

**Monofunktions-Treppenhaus-Lichtautomaten**

**Typ 14.81**

- Treppenhaus-Lichtfunktion + Service-Funktion
- Geeignet für 3-oder 4-Leiter-Anschluss

**Typ 14.91**

- Einschaltwischer (Impulsformer)
- Zeit einstellbar von 30 s bis 20 min
- Lampenschonendes Schalten im Spannungsnulldurchgang
- Verdrahtung kompatibel mit mechanischen Versionen und alten Leuchttastern mit geringer Leistung
- Typ 14.81 mit Versorgungsspannung (110...125) V AC lieferbar
- Cadmiumfreies Kontaktmaterial
- Mit Leuchttastern einsetzbar
- Einstellungen, Verdrahtung und Demontage mit einem Werkzeug (Flach- oder Kreuzschlitzschraubendreher)
- 1 Schließer 16 A
- 17.5 mm breit
- Für Tragschiene 35 mm (EN 60715)

14.81/91  
Schraubklemmen



Abmessungen siehe Seite 10

**Kontakte**

Anzahl der Kontakte		1 Schließer	1 Schließer
Max.Dauerstrom/max. Einschaltstrom	A	16/30 (120 A - 5 ms)	16/30 (120 A - 5 ms)
Nennspannung/max. Schaltspannung	V AC	230/—	230/—
Max. Schaltleistung AC1	VA	3700	3700
Max. Schaltleistung AC15 (230 V AC)	VA	750	750
Zulässige Kontaktbelastung:			
Glüh-/Halogenlampen (230 V)	W	3000	3000
Leuchtstofflampen mit EVG <sup>(1)</sup>	W	1500	1500
Leuchtstofflampen mit KVG <sup>(2)</sup>	W	1000	1000
Kompaktleuchtstofflampen (Energiesparlampen)	W	600	600
LED (230 V AC)	W	600	600
NV-Halogenlampen oderLED mit EVG <sup>(1)</sup>	W	600	600
NV-Halogenlampen oderLED mit KVG <sup>(2)</sup>	W	1500	1500
Min. Schaltlast	mW (V/mA)	1000 (10/10)	1000 (10/10)
Kontaktmaterial Standard		AgSnO <sub>2</sub>	AgSnO <sub>2</sub>

**Versorgung**

Nennspannung (U <sub>N</sub> )	V AC (50/60 Hz)	110...125/230	230
	V DC	—	—
Bemessungsleistung	VA (50 Hz)/W	3/1.2	3/1.2
Arbeitsbereich	AC (50 Hz)	(0.8...1.1)U <sub>N</sub>	(0.8...1.1)U <sub>N</sub>
	DC	—	—

**Allgemeine Daten**

Elektrische Lebensdauer AC1	Schaltspiele	100 · 10 <sup>3</sup>	100 · 10 <sup>3</sup>
Einstellbare Verzögerungszeit	min	0.5...20	0.5...20
Max. anschließbare Leuchttaster (≤ 1 mA)		25	25
Max. Impulsdauer		100 % ED	100 % ED
Umgebungstemperatur	°C	-10...+60	-10...+60
Schutzart		IP 20	IP 20

**Zulassungen** (Details auf Anfrage)



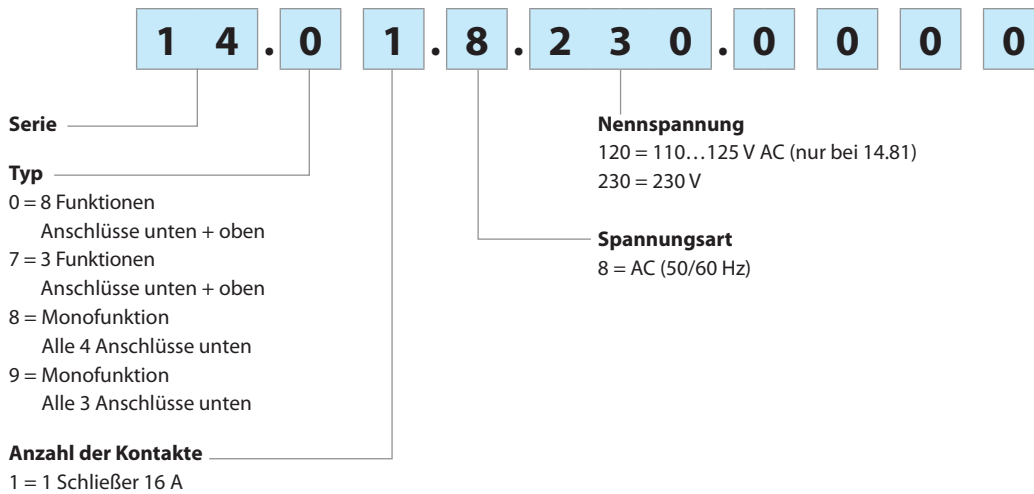
- Monofunktion
- Treppenhaus-Lichtfunktion + Service-Funktion
- Alle 4 Anschlüsse unten

- Monofunktion
- Einschaltwischer (Impulsformer)
- Alle 3 Anschlüsse unten

EVG<sup>(1)</sup> = elektronisches  
Vorschaltgerät  
KVG<sup>(2)</sup> = konventionelles  
Vorschaltgerät

## Bestellbezeichnung

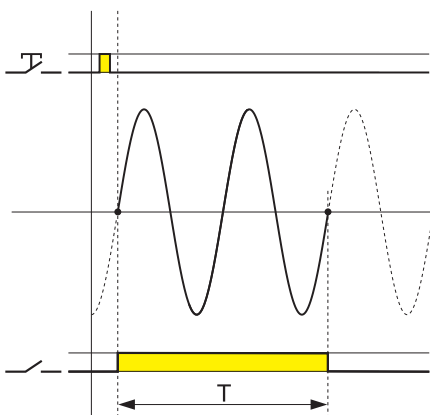
Beispiel: Serie 14 Multifunktions-Lichtautomat, 1 Schließer 16 A, zum Anschluss an 230 V AC.



## Allgemeine Daten

Isolationseigenschaften		
Spannungsfestigkeit zwischen geöffneten Kontakten	V AC	1000
Weitere Daten		
Wärmeabgabe an die Umgebung		
	ohne Kontaktstrom	W 1.2
	bei Dauerstrom	W 2
Max. Kabellänge zu den Tasteranschlüssen	m	200
Schraubendrehmoment	Nm	0.8
Max. Anschlussquerschnitt		eindräftig
	mm <sup>2</sup>	1 x 6 / 2 x 4
	AWG	1 x 10 / 2 x 12
		mehrdräftig
		1 x 4 / 2 x 2.5
		1 x 12 / 2 x 14

## Vorteile der Nullpunktschaltung



- 1 - Geringerer Einschaltstrom schützt die Lampe und erhöht ihre Lebensdauer
- 2 - Geringerer Einschaltstrom reduziert Gefahr einer Kontaktverschweißung
- 3 - Der Ausschaltstrom ist auch geringer, so dass die Schaltkontakte weniger belastet werden

Anmerkung

Bei dem Typ 14.91 werden die Lampen direkt über den Taster eingeschaltet

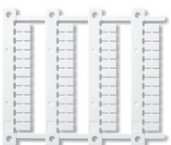
## Zubehör



020.01

**Befestigungsfuß für Chassismontage**, 17,5 mm breit

020.01



060.48

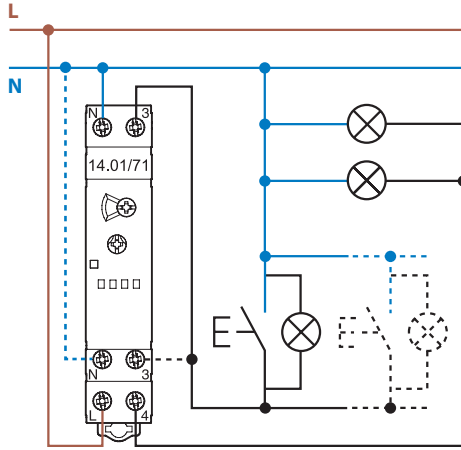
**Bezeichnungsschild-Matte**, Plastik, 48 Schilder, (6 x 12)mm, für Cembre Thermotransfer-Drucker

060.48

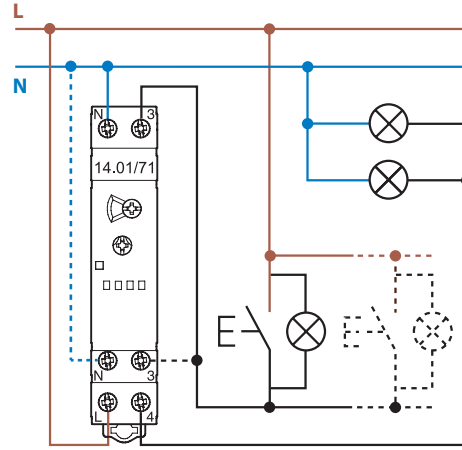
Anschlussbilder

Typ 14.01  
14.71

Statusanzeige (rote LED):  
Dauerlicht = Ausgang EIN  
Blinkend = Ausgang AUS

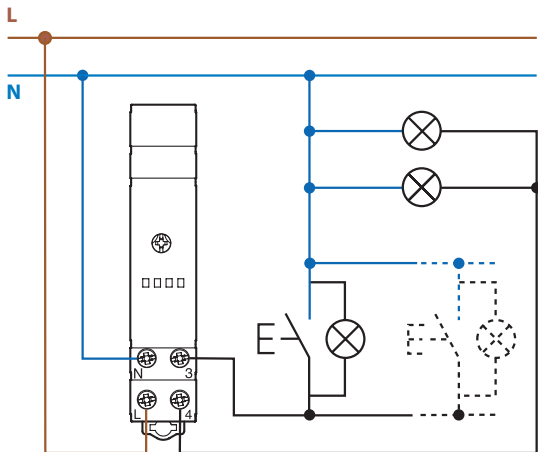


3-Leiter-Anschluss (N am Taster geschaltet)\*



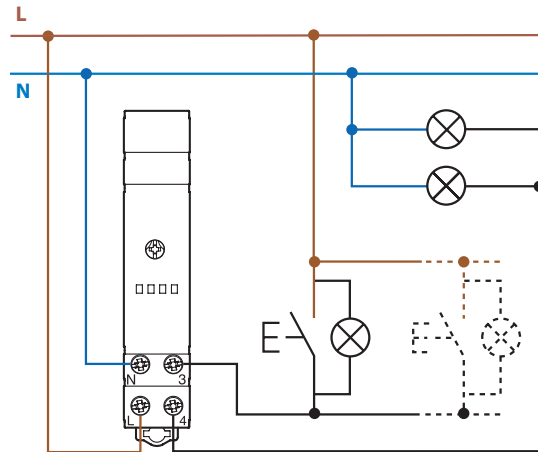
4-Leiter-Anschluss (L am Taster geschaltet)

Typ 14.81 (Anpassung über Tasterbetätigung, siehe Bedienungsanleitung)



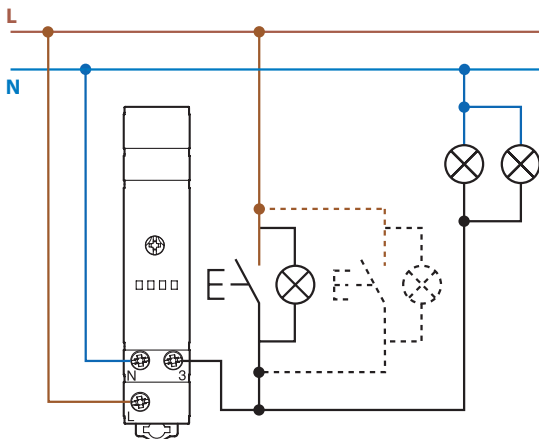
3-Leiter-Anschluss (N am Taster geschaltet)\*

\* Hinweis: Der 3-Leiteranschluss ist in Neu-Installationen nicht mehr erlaubt.



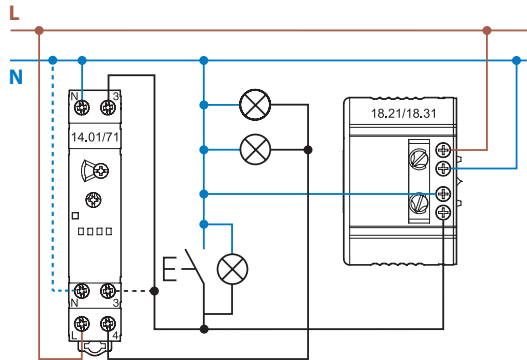
4-Leiter-Anschluss (L am Taster geschaltet)

Typ 14.91 (Die Taster müssen zum Schalten der Lampenlast ausgelegt sein)

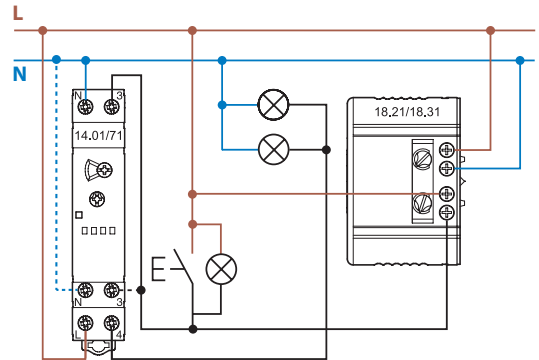


**Anschlussbilder** - 14.01 oder 14.71 mit Treppenhaus-Lichtfunktion in Kombination mit dem Finder-Bewegungsmelder der Serie 18.

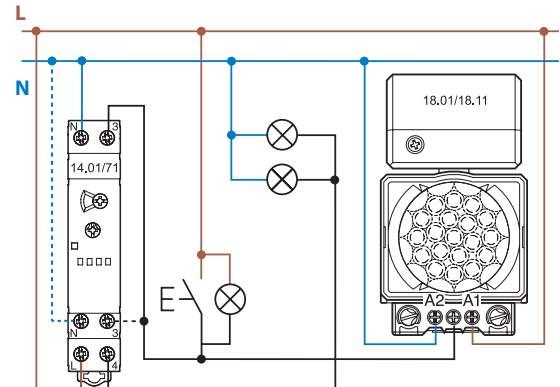
**3-Leiteranschluss** (mit 18.21.8.230.0300 oder 18.31.8.230.0300)\*



**4-Leiteranschluss** (mit 18.21.8.230.0300 oder 18.31.8.230.0300)



**4-Leiteranschluss** (mit 18.01.8.230.0000 oder 18.11.8.230.0000)

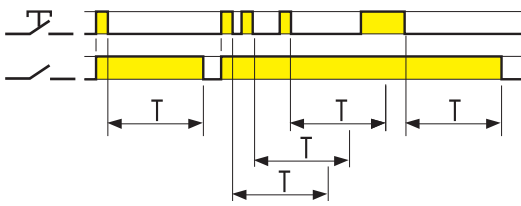


\* Hinweis: Der 3-Leiteranschluss ist in Neu-Installationen nicht mehr erlaubt.



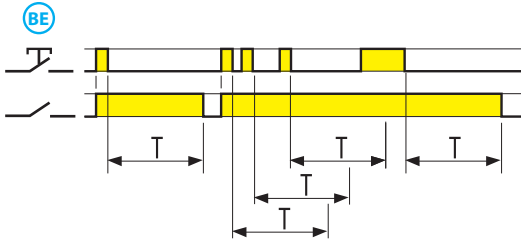
## Funktionen

### Typ 14.01 Funktionen wählbar am frontseitigen Drehschalter



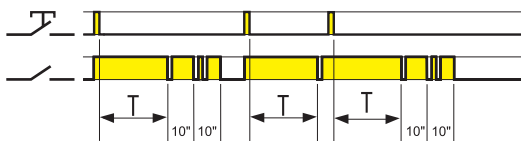
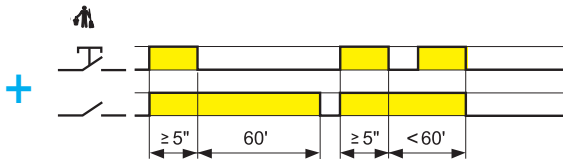
#### (BE) Treppenhaus-Lichtfunktion

Mit Betätigen des Tasters schließt der Ausgangskontakt und beim Öffnen des Tasters beginnt die vorgewählte Zeit zu laufen. Mit jedem Betätigen (Öffnen) des Tasters während der vorgewählten Zeit wird diese erneut gestartet. Nach dem letzten Öffnen des Tasters und dem Ablauf der vorgewählten Zeit wird die Beleuchtung ausgeschaltet.



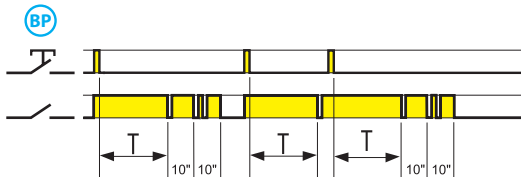
#### (ME) Treppenhaus-Lichtfunktion + Service-Funktion

Zusätzlich zur Treppenhaus-Lichtautomat-Funktion (BE), wird ein Impuls von  $\geq 5$  Sekunden den Ausgangskontakt für 60 Minuten schließen, danach öffnet der Kontakt wieder. Diese Funktion ist ideal für Wartungs- oder Reinigungsaktivitäten. Die 60 Minuten-Zeiteinstellung kann durch einen weiteren Impuls (Tastenbetätigung) von  $\geq 5$  Sekunden unterbrochen werden, dann öffnet sich der Ausgangskontakt wieder.



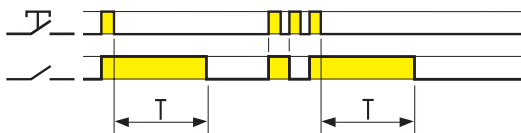
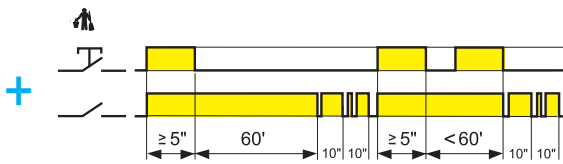
#### (BP) Treppenhaus-Lichtfunktion mit Ausschaltvorwarnung

Mit Betätigen des Tasters schließt der Ausgangskontakt und beim Öffnen des Tasters beginnt die vorgewählte Zeit zu laufen. Nach Ablauf der vorgewählten Zeit erfolgt erst eine, 10 s später zwei kurzzeitige Beleuchtungsunterbrechungen und nach weiteren 10 s die Abschaltung. Während der vorgewählten Zeit und der 20 Sekunden dauernden Vorwarnzeit ist ein vorzeitiger Neustart möglich.



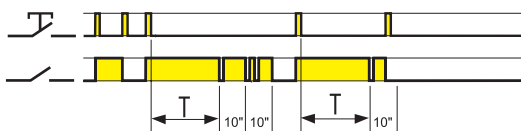
#### (MP) Treppenhaus-Lichtfunktion mit Ausschaltvorwarnung + Service-Funktion

Zusätzlich zur Treppenhaus-Lichtautomat-Funktion (BP), wird ein Impuls von  $\geq 5$  Sekunden den Ausgangskontakt für 60 Minuten schließen, danach öffnet der Kontakt wieder. Diese Funktion ist ideal für Wartungs- oder Reinigungsaktivitäten. Die 60 Minuten-Zeiteinstellung kann durch einen weiteren Impuls (Tastenbetätigung) von  $\geq 5$  Sekunden unterbrochen werden, dann öffnet sich der Ausgangskontakt wieder.



#### (IT) Vorzeitige Ausschaltmöglichkeit

Mit Betätigen des Tasters schließt der Ausgangskontakt und beim Öffnen des Tasters beginnt die vorgewählte Zeit zu laufen. Nach dem letzten Öffnen des Tasters und dem Ablauf der vorgewählten Zeit wird die Beleuchtung ausgeschaltet. Während der vorgewählten Zeit kann die Beleuchtung vorzeitig ausgeschaltet werden.



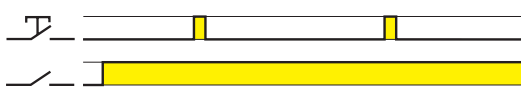
#### (IP) Vorzeitige Ausschaltmöglichkeit und Vorwarnfunktion

Mit Betätigen des Tasters schließt der Ausgangskontakt und beim Öffnen des Tasters beginnt die vorgewählte Zeit zu laufen. Nach Ablauf der vorgewählten Zeit erfolgt erst eine, 10 s später zwei kurzzeitige Beleuchtungsunterbrechungen und nach weiteren 10 s die Abschaltung. Während der vorgewählten Zeit und der 20-Sekunden dauernden Vorwarnzeit ist ein vorzeitiges Ausschalten möglich.



#### (RI) Stromstoßrelais-/Stromstoßschalter-Funktion

Mit jeder Tasterbetätigung wechselt die Schaltstellung des Ausgangskontaktes.



#### Dauerlicht

Bei der Dauerlichtfunktion bleibt der Ausgangskontakt unabhängig von einer Tasterbetätigung geschlossen.

Anmerkung: Bei konventionellen und kompakten Leuchtstofflampen (Energiesparlampen) mit Startern schalten die Lampen in der Vorwarnfunktion (Blinken bei BP und IP) nicht schnell genug. Wir raten deshalb davon ab, derartige Lampen in der Funktion BP und IP zu betreiben.

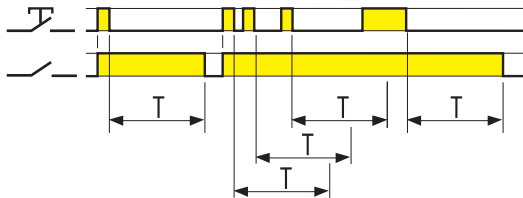


## Funktionen

Typ 14.71 Funktionen wählbar am frontseitigen Drehschalter

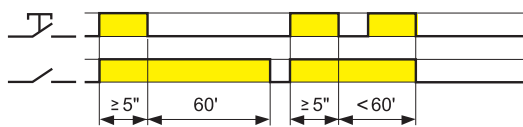
### 3-Funktionen-Drehschalter

	⌚ Treppenhaus-Lichtfunktion + 🛠 Service-Funktion
	☀ Licht EIN (Dauerlicht)
	⌚ Treppenhaus-Lichtfunktion (kombinierbar mit den Bewegungsmeldern der Serie 18)



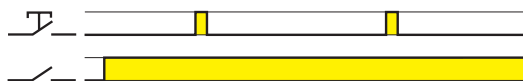
#### ⌚ Treppenhaus-Lichtfunktion

Mit Betätigen des Tasters schließt der Ausgangskontakt und beim Öffnen des Tasters beginnt die vorgewählte Zeit zu laufen. Mit jedem Betätigen (Öffnen) des Tasters während der vorgewählten Zeit wird diese erneut gestartet. Nach dem letzten Öffnen des Tasters und dem Ablauf der vorgewählten Zeit wird die Beleuchtung ausgeschaltet.



#### 🛠 Treppenhaus-Service-Funktion

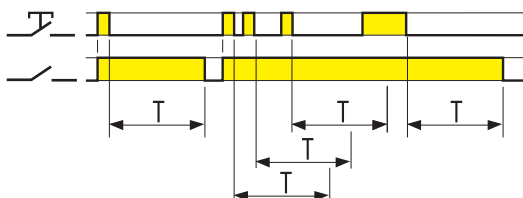
Ein Impuls von  $\geq 5$  Sekunden wird den Ausgangskontakt für 60 Minuten schließen, danach öffnet der Kontakt wieder. Diese Funktion ist ideal für Wartungs- oder Reinigungsaktivitäten. Die 60-Minuten-Zeiteinstellung kann durch einen weiteren Impuls (Tastenbetätigung) von  $\geq 5$  Sekunden unterbrochen werden, dann öffnet sich der Ausgangskontakt wieder.



#### ☀ Dauerlicht-Funktion

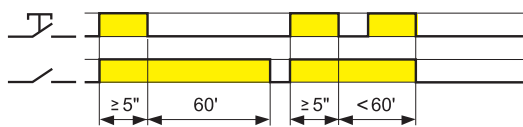
Bei der Dauerlichtfunktion bleibt der Ausgangskontakt unabhängig von einer Tasterbetätigung geschlossen.

### Typ 14.81



#### Treppenhaus-Lichtfunktion

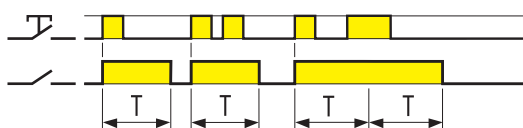
Mit Betätigen des Tasters schließt der Ausgangskontakt und beim Öffnen des Tasters beginnt die vorgewählte Zeit zu laufen. Mit jedem Betätigen (Öffnen) des Tasters während der vorgewählten Zeit wird diese erneut gestartet. Nach dem letzten Öffnen des Tasters und dem Ablauf der vorgewählten Zeit wird die Beleuchtung ausgeschaltet.



#### Service-Funktion

Ein Impuls von  $\geq 5$  Sekunden wird den Ausgangskontakt für 60 Minuten schließen, danach öffnet der Kontakt wieder. Diese Funktion ist ideal für Wartungs- oder Reinigungsaktivitäten. Die 60-Minuten-Zeiteinstellung kann durch einen weiteren Impuls (Tastenbetätigung) von  $\geq 5$  Sekunden unterbrochen werden, dann öffnet sich der Ausgangskontakt wieder. Nach dem letzten Öffnen des Tasters und dem Ablauf der vorgewählten Zeit wird die Beleuchtung ausgeschaltet.

### Typ 14.91

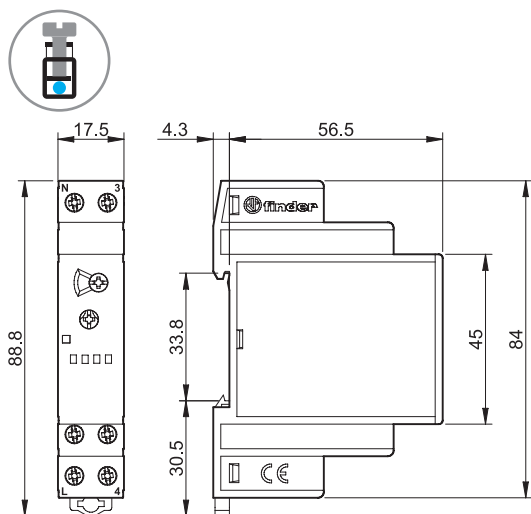


#### Einschaltwischer (Impulsformer)

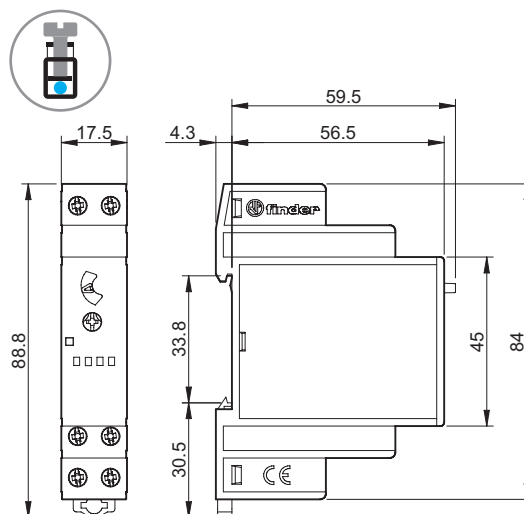
Beim Schließen des Tasters werden die Lampen direkt eingeschaltet und der Kontakt schließt. Nach dem Ablauf der vorgegebenen Zeit öffnet der Ausgangskontakt.

## Abmessungen

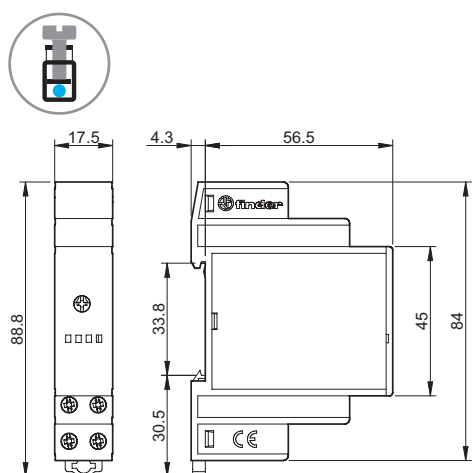
14.01  
Schraubklemmen



14.71  
Schraubklemmen



14.81  
Schraubklemmen



14.91  
Schraubklemmen

