

Serie 49 - Koppelrelais 8 - 10 - 16 A

**Koppelrelais, 1 oder 2 Wechsler, 15,5 mm breit mit integrierter EMV-Spulenbeschaltung**

- Spulen für AC, DC oder DC sensitiv, 500 mW
- Sichere Trennung zwischen Spule und Kontaktsatz nach EN 50178, EN 60204 und EN 60335
- 6 kV (1,2/50 µs), 8 mm Luft- und Kriechstrecke
- Verbrauchte Schaltrelais leicht austauschbar
- Modulserie 99.80
- Anschlüsse mit Schraub- oder Zugfederklemmen

49.31-50x0 / 49.52  
Schraubklemmen

49.72-50x0  
Zugfederklemmen



Abmessungen siehe Seite 8

**Kontakte**

Anzahl der Kontakte		1 Wechsler	2 Wechsler
Max. Dauerstrom/max. Einschaltstrom	A	10/20	8/15
Nennspannung/max. Schaltspannung	V AC	250/400	250/250
Max. Schaltleistung AC1	VA	2.500	2.000
Max. Schaltleistung AC15 (230 V AC)	VA	500	400
1-Phasenmotorlast, AC3 - Betrieb (230 V AC)	kW	0,37	0,3
Max. Schaltstrom DC1: 30/110/220V	A	10/0,3/0,12	8/0,3/0,12
Min. Schaltlast	mW (V/mA)	50 (5/2)	50 (5/2) - [1 (0,1/1)]*
Kontaktmaterial Standard		AgNi + Au	AgNi + Au

**Spule**

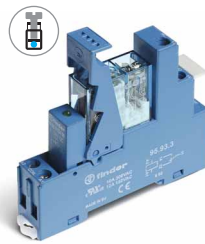
Lieferbare	V AC (50/60 Hz)	12 - 24 - 110 - 120 - 230	12 - 24 - 110 - 120 - 230
Nennspannungen (U <sub>N</sub> )	V DC	12 - 24 - 125	12 - 24 - 125
Bemessungsleistung AC/DC/DC sens.	VA (50 Hz)/W/W	1,2/0,65/0,5	1,2/0,65/0,5
Arbeitsbereich	AC	(0,8...1,1)U <sub>N</sub>	(0,8...1,1)U <sub>N</sub>
	DC/DC sensitiv	(0,73...1,5)U <sub>N</sub> /(0,73...1,5)U <sub>N</sub>	(0,73...1,5)U <sub>N</sub> /(0,73...1,5)U <sub>N</sub>
Haltespannung	AC/DC	0,8 U <sub>N</sub> / 0,4 U <sub>N</sub>	0,8 U <sub>N</sub> / 0,4 U <sub>N</sub>
Rückfallspannung	AC/DC	0,2 U <sub>N</sub> / 0,1 U <sub>N</sub>	0,2 U <sub>N</sub> / 0,1 U <sub>N</sub>

**Allgemeine Daten**

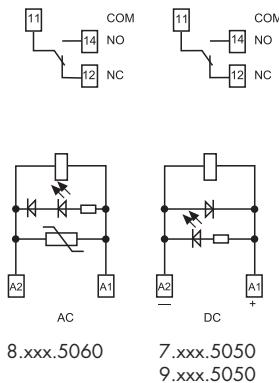
Mech. Lebensdauer	Schaltspiele	10 · 10 <sup>6</sup>	10 · 10 <sup>6</sup>
Elektrische Lebensdauer AC1	Schaltspiele	200 · 10 <sup>3</sup>	100 · 10 <sup>3</sup>
Ansprech-/Rückfallzeit	ms	7/4 (AC) - 12/12 (DC)	7/4 (AC) - 12/12 (DC)
Spannungsfestigkeit Spule/Kontakte (1,2/50 µs)	kV	6 (8 mm)	6 (8 mm)
Spannungsfestigkeit offene Kontakte	V AC	1.000	1.000
Umgebungstemperatur	°C	-40...+70	-40...+70
Schutzart		IP 20	IP 20

**Zulassungen** (Details auf Anfrage)

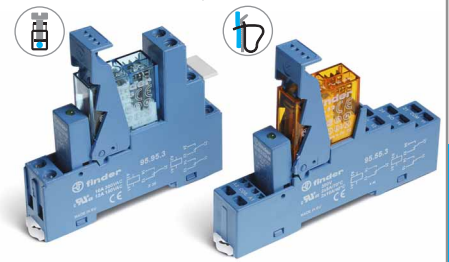
**49.31-50x0**



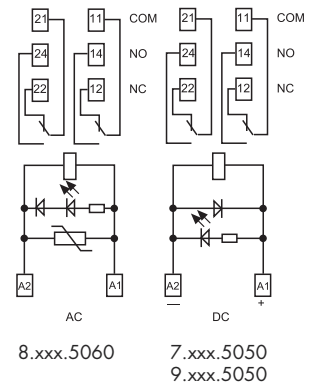
- 1 Wechsler, 10 A
- Schraubklemmen



**49.52/72-50x0**



- 2 Wechsler, 8 A
- Schraub- oder Zugfederklemmen



\* Durch externe Parallelschaltung der Kontakte können die in [ ] stehenden Werte (Mess-, Analog- oder Sollwerte) geschaltet werden.

**Koppelrelais, 1 oder 2 Wechsler, 15,5 mm breit mit integrierter EMV-Spulenbeschaltung**

- Spulen für AC, DC oder DC sensitiv, 500 mW
- Sichere Trennung zwischen Spule und Kontaktsatz nach EN 50178, EN 60204 und EN 60335
- 6 kV (1,2/50 µs), 8 mm Luft- und Kriechstrecke
- Verbrauchte Schaltrelais leicht austauschbar
- Modulserie 99.80
- Anschlüsse mit Schraub- oder Zugfederklemmen

B

49.31-00x0 / 49.52  
Schraubklemmen

49.72-00x0  
Zugfederklemmen

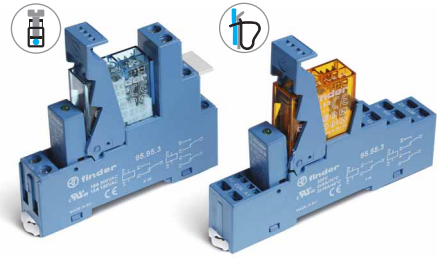


**49.31-00x0**

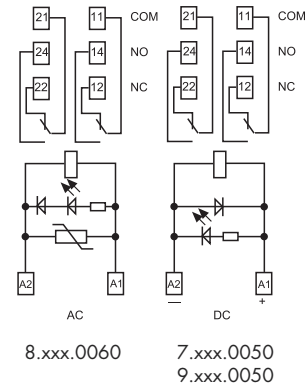
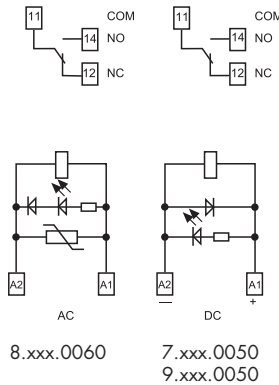


- 1 Wechsler, 10 A
- Schraubklemmen

**49.52/72-00x0**



- 2 Wechsler, 8 A
- Schraub- oder Zugfederklemmen



Abmessungen siehe Seite 8

**Kontakte**

	1 Wechsler	2 Wechsler
Anzahl der Kontakte	1 Wechsler	2 Wechsler
Max. Dauerstrom/max. Einschaltstrom    A	10/20	8/15
Nennspannung/max. Schaltspannung    V AC	250/400	250/250
Max. Schaltleistung AC1                    VA	2.500	2.000
Max. Schaltleistung AC15 (230 V AC)    VA	500	400
1-Phasenmotorlast, AC3 - Betrieb (230 V AC) kW	0,37	0,3
Max. Schaltstrom DC1: 30/110/220V    A	10/0,3/0,12	8/0,3/0,12
Min. Schaltlast                                mW (V/mA)	300 (5/5)	300 (5/5)
Kontaktmaterial Standard	AgNi	AgNi

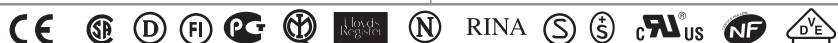
**Spule**

	1 Wechsler	2 Wechsler
Lieferbare                                      V AC (50/60 Hz)	12 - 24 - 110 - 120 - 230	12 - 24 - 110 - 120 - 230
Nennspannungen (U <sub>N</sub> )                      V DC	12 - 24 - 125	12 - 24 - 125
Bemessungsleistung AC/DC/DC sens.    VA (50 Hz)/W/W	1,2/0,65/0,5	1,2/0,65/0,5
Arbeitsbereich                                AC	(0,8...1,1)U <sub>N</sub>	(0,8...1,1)U <sub>N</sub>
DC/DC sensitiv	(0,73...1,5)U <sub>N</sub> / (0,73...1,5)U <sub>N</sub>	(0,73...1,5)U <sub>N</sub> / (0,73...1,5)U <sub>N</sub>
Haltespannung                                AC/DC	0,8 U <sub>N</sub> / 0,4 U <sub>N</sub>	0,8 U <sub>N</sub> / 0,4 U <sub>N</sub>
Rückfallspannung                            AC/DC	0,2 U <sub>N</sub> / 0,1 U <sub>N</sub>	0,2 U <sub>N</sub> / 0,1 U <sub>N</sub>

**Allgemeine Daten**

Mech. Lebensdauer                          Schaltspiele	10 · 10 <sup>6</sup>	10 · 10 <sup>6</sup>
Elektrische Lebensdauer AC1              Schaltspiele	200 · 10 <sup>3</sup>	100 · 10 <sup>3</sup>
Ansprech-/Rückfallzeit                    ms	7/4 (AC) - 12/12 (DC)	7/4 (AC) - 12/12 (DC)
Spannungsfestigkeit Spule/Kontakte (1,2/50 µs) kV	6 (8 mm)	6 (8 mm)
Spannungsfestigkeit offene Kontakte    V AC	1.000	1.000
Umgebungstemperatur                      °C	-40...+70	-40...+70
Schutzart	IP 20	IP 20

**Zulassungen** (Details auf Anfrage)

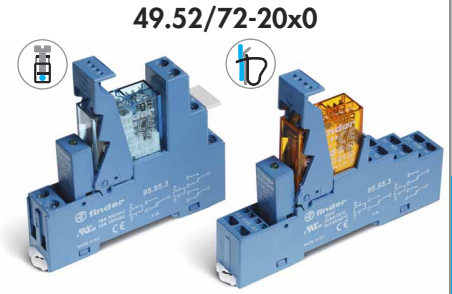
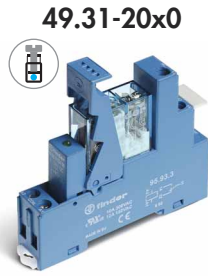


**Koppelrelais, 1 oder 2 Wechsler, 15,5 mm breit mit integrierter EMV-Spulenbeschaltung**

- Spulen für AC, DC oder DC sensitiv, 500 mW
- Sichere Trennung zwischen Spule und Kontaktsatz nach EN 50178, EN 60204 und EN 60335
- 6 kV (1,2/50 µs), 8 mm Luft- und Kriechstrecke
- Verbrauchte Schaltrelais leicht austauschbar
- Modulserie 99.80
- Anschlüsse mit Schraub- oder Zugfederklemmen

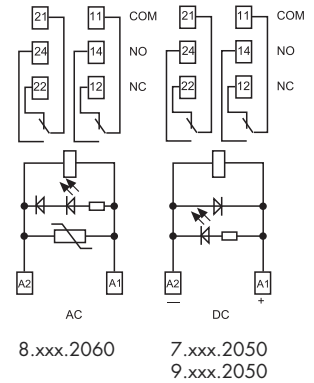
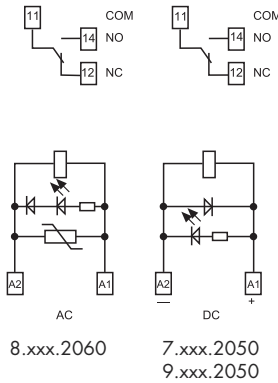
49.31-20x0 / 49.52  
Schraubklemmen

49.72-20x0  
Zugfederklemmen



- 1 Wechsler, 10 A
- Schraubklemmen

- 2 Wechsler, 8 A
- Schraub- oder Zugfederklemmen



Abmessungen siehe Seite 8

**Kontakte**

Anzahl der Kontakte	1 Wechsler	2 Wechsler
Max. Dauerstrom/max. Einschaltstrom A	10/20	8/15
Nennspannung/max. Schaltspannung V AC	250/400	250/250
Max. Schaltleistung AC1 VA	2.500	2.000
Max. Schaltleistung AC15 (230 V AC) VA	500	400
1-Phasenmotorlast, AC3 - Betrieb (230 V AC) kW	0,37	0,3
Max. Schaltstrom DC1: 30/110/220V A	10/0,3/0,12	8/0,3/0,12
Min. Schaltlast mW (V/mA)	500 (10/5)	500 (10/5)
Kontaktmaterial Standard	AgCdO	AgCdO

**Spule**

Lieferbare V AC (50/60 Hz)	12 - 24 - 110 - 120 - 230	12 - 24 - 110 - 120 - 230
Nennspannungen (U <sub>N</sub> ) V DC	12 - 24 - 125	12 - 24 - 125
Bemessungsleistung AC/DC/DC sens. VA (50 Hz)/W/W	1,2/0,65/0,5	1,2/0,65/0,5
Arbeitsbereich AC	(0,8...1,1)U <sub>N</sub>	(0,8...1,1)U <sub>N</sub>
DC/DC sensitiv	(0,73...1,5)U <sub>N</sub> /(0,73...1,5)U <sub>N</sub>	(0,73...1,5)U <sub>N</sub> /(0,73...1,5)U <sub>N</sub>
Haltespannung AC/DC	0,8 U <sub>N</sub> / 0,4 U <sub>N</sub>	0,8 U <sub>N</sub> / 0,4 U <sub>N</sub>
Rückfallspannung AC/DC	0,2 U <sub>N</sub> / 0,1 U <sub>N</sub>	0,2 U <sub>N</sub> / 0,1 U <sub>N</sub>

**Allgemeine Daten**

Mech. Lebensdauer Schaltspiele	10 · 10 <sup>6</sup>	10 · 10 <sup>6</sup>
Elektrische Lebensdauer AC1 Schaltspiele	200 · 10 <sup>3</sup>	100 · 10 <sup>3</sup>
Ansprech-/Rückfallzeit ms	7/4 (AC) - 12/12 (DC)	7/4 (AC) - 12/12 (DC)
Spannungsfestigkeit Spule/Kontakte (1,2/50 µs) kV	6 (8 mm)	6 (8 mm)
Spannungsfestigkeit offene Kontakte V AC	1.000	1.000
Umgebungstemperatur °C	-40...+70	-40...+70
Schutzart	IP 20	IP 20

**Zulassungen** (Details auf Anfrage)



**Koppelrelais, 1 Wechsler, 15,5 mm breit mit integrierter EMV-Spulenbeschaltung**

- Spulen für AC, DC oder DC sensitiv, 500 mW
- Sichere Trennung zwischen Spule und Kontaktsatz nach EN 50178, EN 60204 und EN 60335
- 6 kV (1,2/50 µs), 8 mm Luft- und Kriechstrecke
- Verbrauchte Schaltrelais leicht austauschbar
- Modulserie 99.80
- Anschlüsse mit Schraub- oder Zugfederklemmen

B

49.61  
Schraubklemmen

49.81-00x0/40x0  
Zugfederklemmen



Abmessungen siehe Seite 8

**Kontakte**

Anzahl der Kontakte		1 Wechsler
Max. Dauerstrom/max. Einschaltstrom	A	16*/30
Nennspannung/max. Schaltspannung	V AC	250/400
Max. Schaltleistung AC1	VA	4.000
Max. Schaltleistung AC15 (230 V AC)	VA	750
1-Phasenmotorlast, AC3 - Betrieb (230 V AC)	kW	0,55
Max. Schaltstrom DC1: 30/110/220V	A	16/0,3/0,12
Min. Schaltlast	mW (V/mA)	500 (5/5)
Kontaktmaterial Standard		AgCdO

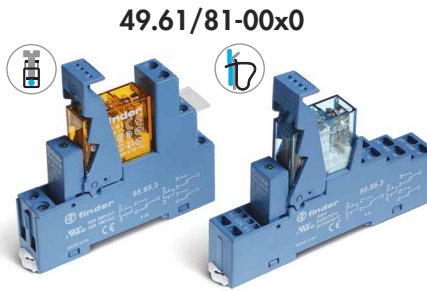
**Spule**

Lieferbare	V AC (50/60 Hz)	12 - 24 - 110 - 120 - 230
Nennspannungen (U <sub>N</sub> )	V DC	12 - 24 - 125
Bemessungsleistung AC/DC/DC sens.	VA (50 Hz)/W/W	1,2/0,65/0,5
Arbeitsbereich	AC	(0,8...1,1)U <sub>N</sub>
	DC/DC sensitiv	(0,73...1,5)U <sub>N</sub> /(0,8...1,5)U <sub>N</sub>
Haltespannung	AC/DC	0,8 U <sub>N</sub> / 0,4 U <sub>N</sub>
Rückfallspannung	AC/DC	0,2 U <sub>N</sub> / 0,1 U <sub>N</sub>

**Allgemeine Daten**

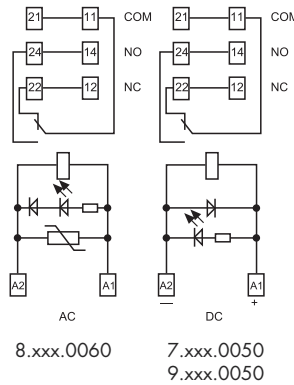
Mech. Lebensdauer	Schaltspiele	10 · 10 <sup>6</sup>
Elektrische Lebensdauer AC1	Schaltspiele	100 · 10 <sup>3</sup>
Ansprech-/Rückfallzeit	ms	7/4 (AC) - 12/12 (DC)
Spannungsfestigkeit Spule/Kontakte (1,2/50 µs)	kV	6 (8 mm)
Spannungsfestigkeit offene Kontakte	V AC	1.000
Umgebungstemperatur	°C	-40...+70
Schutzart		IP 20

Zulassungen (Details auf Anfrage)

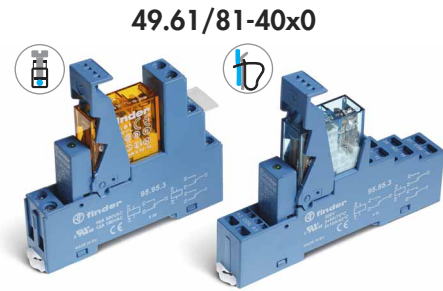


49.61/81-00x0

- 1 Wechsler, 16 A\*
- Schraub- oder Zugfederklemmen

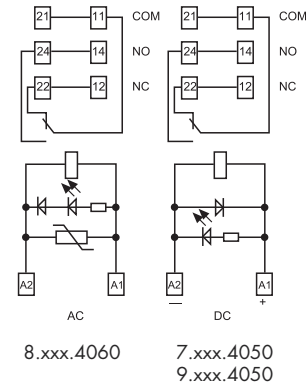


\* Bei einem Dauerstrom >10 A sind die Anschlüsse 11-21, 14-24, 12-22 zu brücken



49.61/81-40x0

- 1 Wechsler, 16 A\*
- Schraub- oder Zugfederklemmen



\* Bei einem Dauerstrom >10 A sind die Anschlüsse 11-21, 14-24, 12-22 zu brücken



## Bestellbezeichnung

Beispiel: Serie 49, für Tragschiene DIN EN 60715 TH35, Schraubklemmen, Koppelrelais, 2 Wechsler 8 A, Spulenspannung 24 V DC sensitiv, grüne LED + Freilaufdiode, + an A1, Modulserie 99.80.

<b>4</b>	<b>9</b>	<b>5</b>	<b>2</b>	<b>7</b>	<b>0</b>	<b>2</b>	<b>4</b>	<b>0</b>	<b>0</b>	<b>5</b>	<b>0</b>
<b>Serie</b>			<b>Typ</b>			<b>A: Kontaktmaterial</b>			<b>D: Ausführung</b>		
3, 5, 6 = für Tragschiene DIN EN 60715 TH35, Schraubklemmen			7, 8 = für Tragschiene DIN EN 60715 TH35, Zugfederklemmen			0 = AgNi, Standard bei 49.31/52/72 AgCdO, Standard bei 49.61/81			0 = Standard		
<b>Anzahl der Kontakte</b>			<b>Spulenerregung</b>			2 = AgCdO für 49.31/52/72			<b>C: Option</b>		
1 = 1 Kontakt für 49.31, 10 A			7 = DC sensitiv (500 mW)			4 = AgSnO <sub>2</sub> nur für 49.61/81			5 = Standard bei DC: Grüne LED + Freilaufdiode (+ an A1)		
2 = 2 Kontakte für 49.52, 49.72, 8 A			8 = AC (50/60 Hz)			5 = AgNi + Au nicht für 49.61/81			6 = Standard bei AC: Grüne LED + Varistor		
<b>Spulennennspannung</b>			9 = DC (650 mW)			<b>B: Kontaktart</b>					
Siehe Spulentabelle						0 = Wechsler					

Die Ausführung kann nur innerhalb einer Zeile gewählt werden.  
Bevorzugte Ausführungen sind **"fett"** gedruckt.

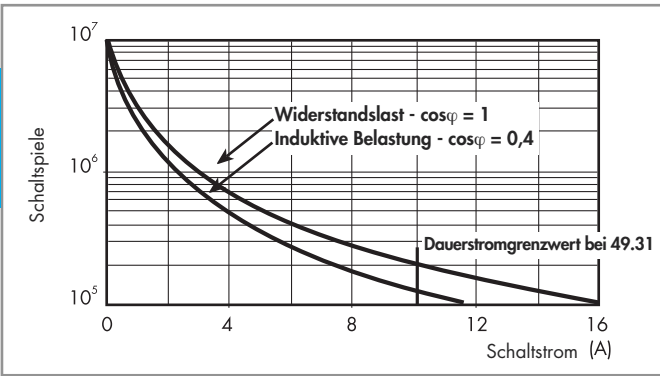
Typ	Spule	A	B	C	D
49.31/52/72	AC	<b>0</b> - 2 - 5	0	<b>6</b>	0
49.31/52/72	DC - DC sensitiv	<b>0</b> - 2 - 5	0	<b>5</b>	0
49.61/81	AC	<b>0</b> - 4	0	<b>6</b>	0
49.61/81	DC - DC sensitiv	<b>0</b> - 4	0	<b>5</b>	0

## Allgemeine Angaben

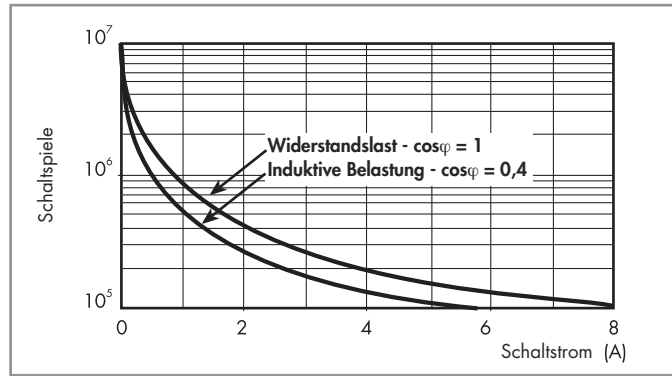
Isolationseigenschaften nach EN 61810-1, VDE 0435 T 210		49.31/61/81	49.52/72	49.31/61/81	
Bemessungsisolationsspannung	V	250	250	400	
Bemessungsstoßspannung	kV	4	4	4	
Verschmutzungsgrad		3	2	2	
Überspannungskategorie		III	III	III	
Spannungsfestigkeit Spule/Kontakte (1,2/50 µs)	kV	6 (8 mm)			
Spannungsfestigkeit offene Kontakte	V AC	1.000			
Spannungsfestigkeit zwischen benachbarten Kontakten	V AC	2.000 (49.52/72)			
EMV - Störfestigkeit des Ansteuerungskreises (Spule)					
Burst (5/50 ns, 5 kHz) an A1 - A2		EN 61000-4-4		Klasse 4 (4 kV)	
Surge (1,2/50 µs) an A1 - A2 (differential mode)		EN 61000-4-5		Klasse 3 (2 kV)	
Weitere Daten					
Prellzeit beim Schließen des Schließers/Öffners	ms	2/5			
Vibrationsfestigkeit (10...200)Hz: Schließer/Öffner	g	20/5 (1 Wechsler)		15/3 (2 Wechsler)	
Wärme an die Umgebung	ohne Kontaktstrom	W 0,7			
	bei Dauerstrom	W 1,2 (49.31/61/81)		W 1,3 (49.52/72)	
Abisolierlänge	mm	8			
Drehmoment	Nm	0,5			
Max. Anschlussquerschnitt	Schraubklemmen		Zugfederklemmen		
		eindrähtig	merhdrahtig	eindrähtig	merhdrahtig
	mm <sup>2</sup>	1x6 / 2x2,5	1x4 / 2x2,5	2x(0,2...1,5)	2x(0,2...1,5)
	AWG	1x10 / 2x14	1x12 / 2x14	2x(24...18)	2x(24...18)

**Kontaktdaten**

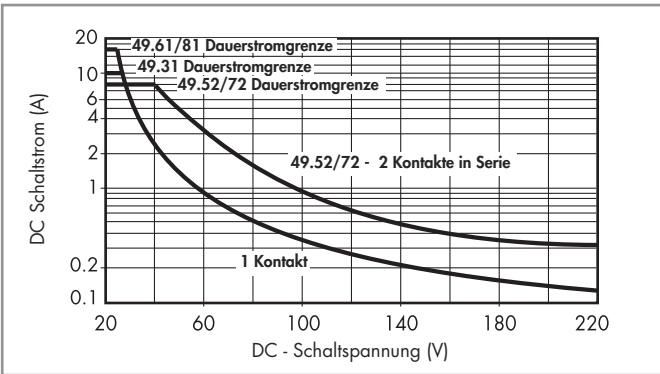
**F 49 - Elektrische Lebensdauer bei AC**  
Typ 49.31/61/81



**F 49 - Elektrische Lebensdauer bei AC**  
Typ 49.52/72



**H 49 - Gleichstromschaltvermögen bei DC1 - Belastung**  
Typ 49.31/52/61/72/81



- Bei ohmscher Last (DC1) und einem Schnittpunkt von Strom und Spannung unterhalb der Kurve kann von einer elektrischen Lebensdauer von  $\geq 100.000$  Schaltspielen ausgegangen werden.
- Bei einer induktiven Last (DC13) ist eine Freilaufdiode parallel zur Last zu schalten. Anmerkung: Die Rückfallzeit der Last verlängert sich.

B

## Spulendaten

### DC Ausführung (0,5 W sensitiv)

Nennspannung $U_N$ V	Spulencode	Arbeitsbereich		Bemessungsstrom I mA
		$U_{min}^*$ V	$U_{max}$ V	
12	7.012	8,8	18	41
24	7.024	17,5	36	22,2
125	7.125	91,2	188	4

\* $U_{min} = 0,8 U_N$  bei 49.61 und 49.81

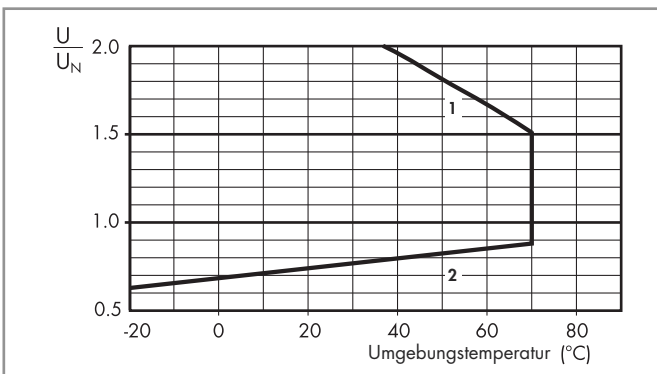
### AC Ausführung

Nennspannung $U_N$ V	Spulencode	Arbeitsbereich		Bemessungsstrom I mA
		$U_{min}$ V	$U_{max}$ V	
12	8.012	9,6	13,2	90,5
24	8.024	19,2	26,4	46
110	8.110	88	121	10,1
120	8.120	96	132	11,8
230	8.230	184	253	7,0

### DC Ausführung (0,65 W)

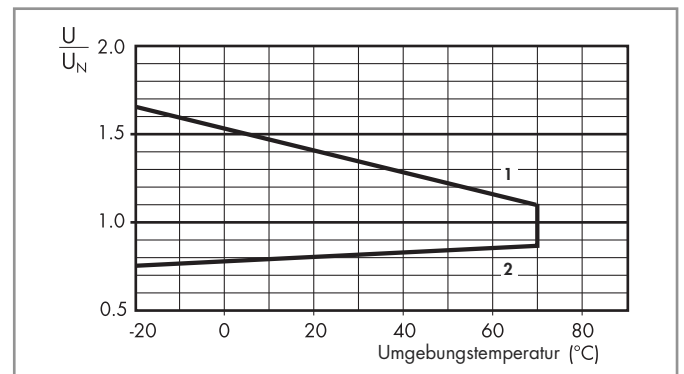
Nennspannung $U_N$ V	Spulencode	Arbeitsbereich		Bemessungsstrom I mA
		$U_{min}$ V	$U_{max}$ V	
12	9.012	8,8	18	56
24	9.024	17,5	36	29
125	9.125	91,2	188	6

### R 49 - DC-Spulen-Betriebsspannungsbereich Standard (650 mW)



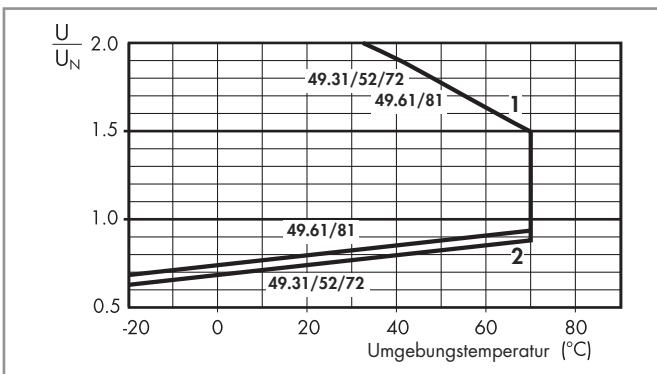
- 1 - Max. zulässige Spulenspannung
- 2 - Ansprechspannung bei Spulentemperatur gleich Umgebungstemperatur

### R 49 - AC-Spulen-Betriebsspannungsbereich



- 1 - Max. zulässige Spulenspannung
- 2 - Ansprechspannung bei Spulentemperatur gleich Umgebungstemperatur

### R 49 - DC-Spulen-Betriebsspannungsbereich DC sensitiv (500 mW)



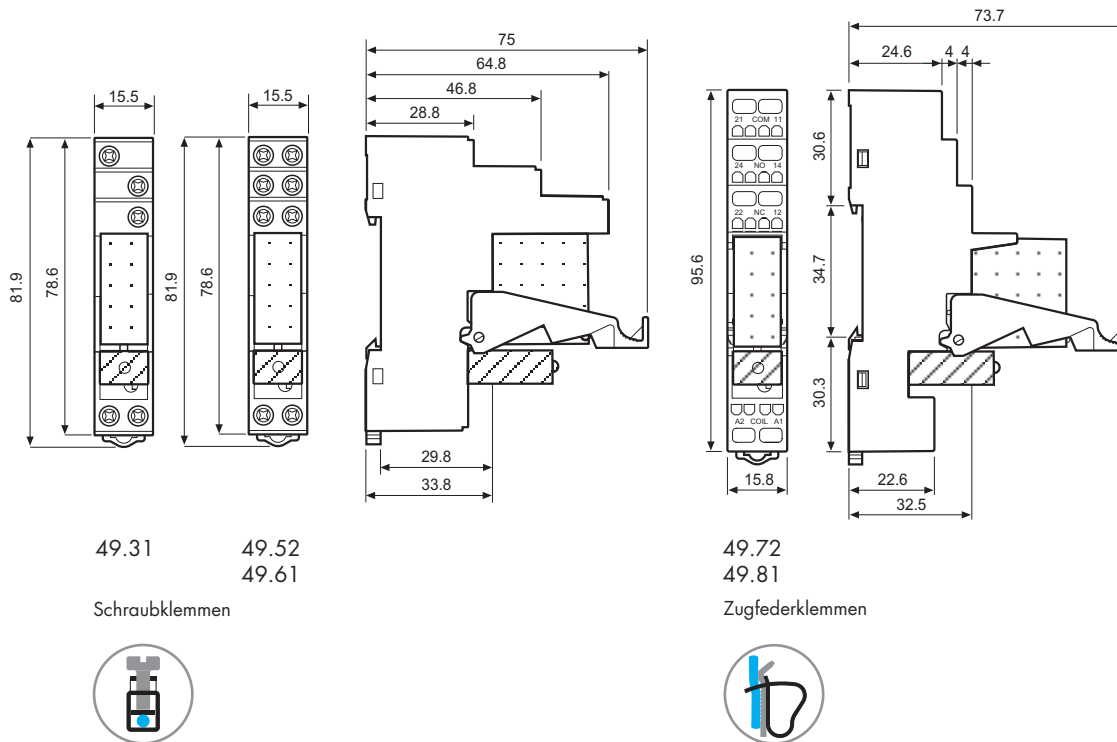
- 1 - Max. zulässige Spulenspannung
- 2 - Ansprechspannung bei Spulentemperatur gleich Umgebungstemperatur

Komponenten

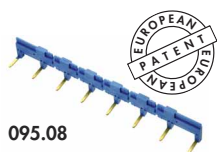
Koppelrelais	Fassung	Relaistyp	Modul	Variclip
49.31	95.93.3	40.31	99.80	095.91.3
49.52	95.95.3	40.52	99.80	095.91.3
49.61	95.95.3	40.61	99.80	095.91.3
49.72	95.55.3	40.52	99.80	095.91.3
49.81	95.55.3	40.61	99.80	095.91.3

B

Abmessungen



Zubehör



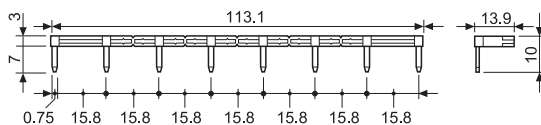
095.08

**Kammbrücke** zum Verbinden der Klemmen A1 oder A2 von bis zu 8 Koppelrelais 49.31, 49.52, 49.61 (nicht bei Koppelrelais mit Zugfederklemmen einsetzbar)  
Bemessungswerte

095.08 (Blau)

095.08.0 (Schwarz)

10 A - 250 V



060.72

**Bezeichnungsschild-Matte**, für Variclip 095.91.3  
72 Schilder, (6x12) mm, zum Bedrucken mit Plotter

060.72