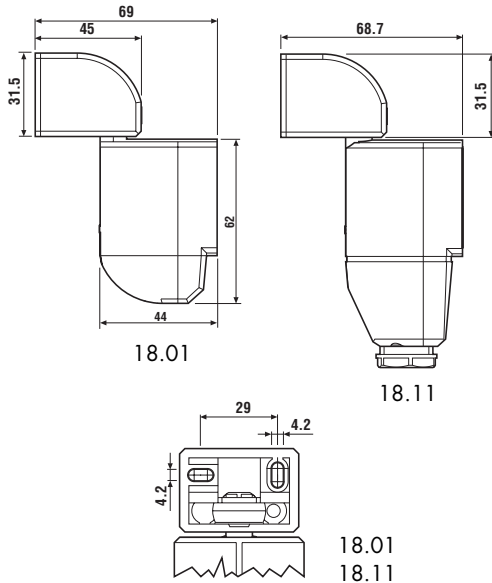


Infrarot Bewegungsmelder

Erkannt werden nur Bewegungen, die von körperwarmen Objekten wie Menschen und Tieren ausgehen und nicht von sich bewegenden Bäumen

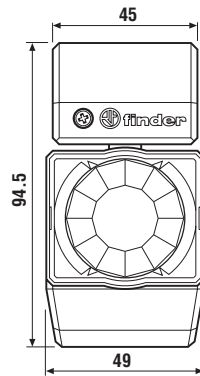
- Kleine Abmessungen
- Integrierte Einstellung für der Helligkeitsschwelle und Ausschaltverzögerungszeit
- Einsetzbar in jeder Position zur Bewegungserfassung
- Weiter Erfassungswinkel



18.01



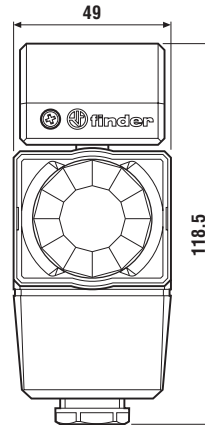
- 1 Schliesser 10 A
- Zu bevorzugender Typ für die Wandmontage in Innenräumen



18.11



- 1 Schliesser 10 A
- Für Montage in Aussenbereichen



Kontakte

Anzahl der Kontakte		1 Schliesser	1 Schliesser
Max. Dauerstrom/max. Einschaltstrom	A	10/20 (100 A - 5 ms)	10/20 (100 A - 5 ms)
Nennspannung/max. Schaltspannung	V AC	230/230	230/230
Max. Schaltleistung AC1	VA	2.300	2.300
Max. Schaltleistung AC15 (230 V AC)	VA	450	450
Zulässige Kontaktbelastung: Glühlampen (230 V)	W	1.000	1.000
Leuchtstofflampen kompensiert (230 V)	W	350	350
Leuchtstofflampen unkompensiert (230 V)	W	500	500
Halogenlampen (230 V)	W	1.000	1.000
Kontaktmaterial Standard		AgSnO ₂	AgSnO ₂

Versorgung

Lieferbare	V AC (50/60 Hz)	230	230
Nennspannungen (U _N)	V DC	—	—
Bemessungsleistung AC/DC	VA (50 Hz)/W	2,5/—	2,5/—
Arbeitsbereich	AC (50 Hz)	(0,8...1,1)U _N	(0,8...1,1)U _N
	DC	—	—

Allgemeine Daten

Elektrische Lebensdauer AC1	Schaltspiele	100 · 10 ³	100 · 10 ³
Einstellbare Helligkeitsschwelle	lx	5...350	5...350
Einstellbare Zeit bis zum Abschalten		10 s...12 min	10 s...12 min
Bewegungserfassungswinkel		110°	110°
Bewegungserfassungstiefe	m	8	8
Umgebungstemperatur	°C	-10...+50	-30...+50
Schutzart		IP 40	IP 54

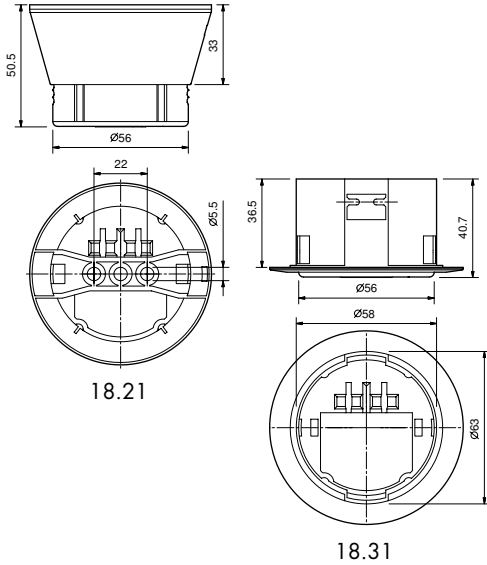
Zulassungen (Details auf Anfrage)



Infrarot Bewegungsmelder

Erkannt werden nur Bewegungen, die von körperwarmen Objekten wie Menschen und Tieren ausgehen und nicht von sich bewegendem Bäumen

- Kleine Abmessungen
- Integrierte Einstellung für der Helligkeitsschwelle und Ausschaltverzögerungszeit
- Einsetzbar in jeder Position zur Bewegungserfassung
- Weiter Erfassungswinkel

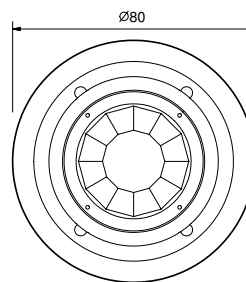
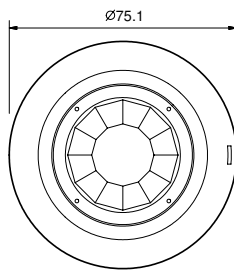


18.21

18.31



- 1 Schliesser 10 A
- Zu bevorzugender Typ für die Aufputz-Deckemontage in Innenräumen
- 1 Schliesser 10 A
- Zu bevorzugender Typ für die Unterputz-Innenraum-Montage an Wänden und Decken



Kontakte

Anzahl der Kontakte		1 Schliesser	1 Schliesser
Max. Dauerstrom/max. Einschaltstrom	A	10/20 (100 A - 5 ms)	10/20 (100 A - 5 ms)
Nennspannung/max. Schaltspannung	V AC	230/230	230/230
Max. Schaltleistung AC1	VA	2.300	2.300
Max. Schaltleistung AC15 (230 V AC)	VA	450	450
Zulässige Kontaktbelastung: Glühlampen (230 V)	W	1.000	1.000
Leuchtstofflampen kompensiert (230 V)	W	350	350
Leuchtstofflampen unkompensiert (230 V)	W	500	500
Halogenlampen (230 V)	W	1.000	1.000
Kontaktmaterial Standard		AgSnO ₂	AgSnO ₂

Versorgung

Lieferbare	V AC (50/60 Hz)	230	230
Nennspannungen (U _N)	V DC	—	—
Bemessungsleistung AC/DC	VA (50 Hz)/W	2,5/—	2,5/—
Arbeitsbereich	AC (50 Hz)	(0,8...1,1)U _N	(0,8...1,1)U _N
	DC	—	—

Allgemeine Daten

Elektrische Lebensdauer AC1	Schaltspiele	100 · 10 ³	100 · 10 ³
Einstellbare Helligkeitsschwelle	lx	5...350	5...350
Einstellbare Zeit bis zum Abschalten		10 s...12 min	10 s...12 min
Bewegungserfassungswinkel*		110°	110°
Bewegungserfassungstiefe**	m	8	8
Umgebungstemperatur	°C	-10...+50	-10...+50
Schutzart		IP 40	IP 40

Zulassungen (Details auf Anfrage)



* Mit der im Beipack befindlichen aufrastbaren Blende ist der Bewegungserfassungswinkel reduzierbar

** Bei Montage an einer 2,50 m hohen Decke ergibt sich ein Erfassungsdurchmesser von ca. 7 m

Bestellbezeichnung

Beispiel: Serie 18, Bewegungsmelder für Wandmontage in Innenräumen, 1 Schliesser 10 A, zum Anschluss an 230 V AC.

1 8 . 0 1 . 8 . 2 3 0 . 0 0 0 0

Serie

Typ

- 0 = Für Wandmontage in Innenräumen
- 1 = Für Aussenmontage
- 2 = Für Deckenmontage in Innenräume auf Putz
- 3 = Für Wand- und Deckenmontage in Innenräume unter Putz

Anzahl der Kontakte

1 = 1 Schliesser, 10 A

Betriebsnennspannung

230 = 230 V

Spannungsart

8 = AC (50/60 Hz)

Allgemeine Angaben

Isolationseigenschaften

Spannungsfestigkeit zwischen geöffneten Kontakten V AC 1.000

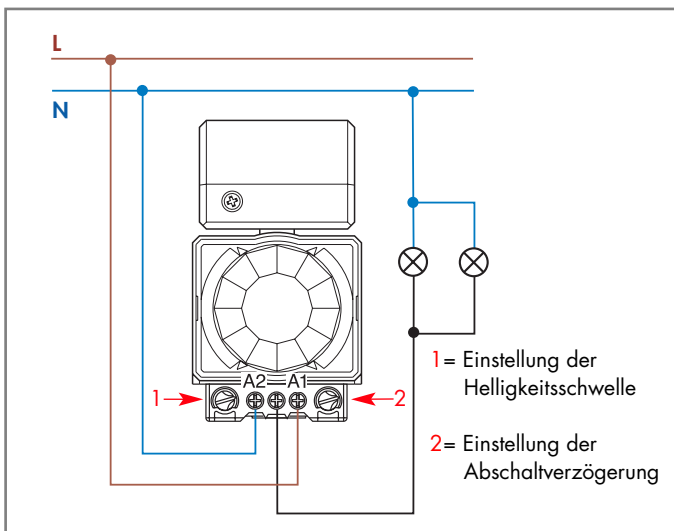
Weitere Daten

⊕ Schraubendrehmoment	Nm	0,5
Max. Anschlussquerschnitt	mm ²	1,5

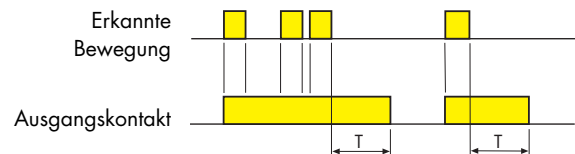
- Bei der Inbetriebnahme und nach jeder Spannungsunterbrechung erfolgt eine Initialisierung von ca. 30 Sekunden. Erfolgte die Spannungsunterbrechung bei geschlossenem Ausgangskontakt, so schliesst der Ausgangskontakt bei Wiederkehr der Spannung sofort, sofern der Helligkeitswert sich unterhalb des eingestellten Schwellwertes befindet. War dagegen der Ausgangskontakt bei der Spannungsunterbrechung geöffnet oder der Helligkeitwert liegt oberhalb des eingestellten Schwellwertes, so ist der Bewegungsmelder nach der Initialisierungszeit betriebsbereit.

Anschluss-Schaltbild

Typ 18.01 / 18.11

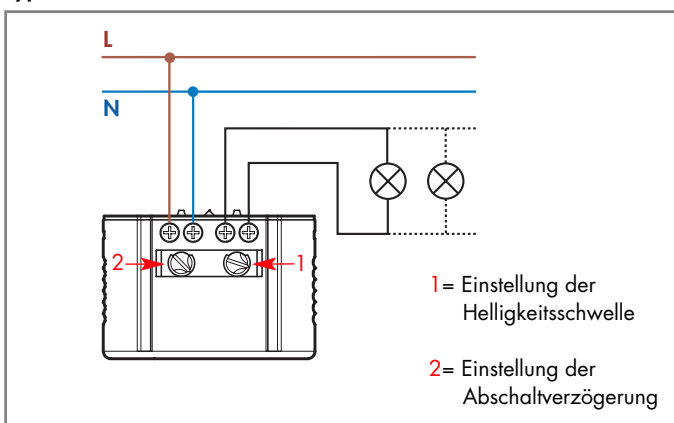


Nach Ablauf der voreingestellten Zeit T, fällt das Relais ab. Der Zeitablauf beginnt nach der letzten Bewegung im Erfassungsbereich.

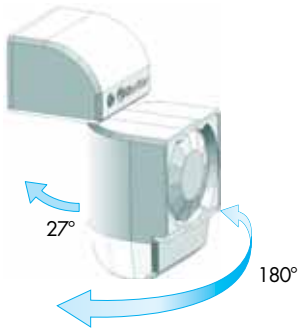


Max. einführbarer Anschlussquerschnitt 3x1,5 mm² - ohne Abdeckhaube dargestellt.

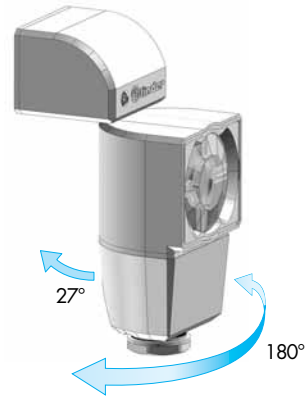
Typ 18.21 / 18.31



Installationshinweise und Anwendung



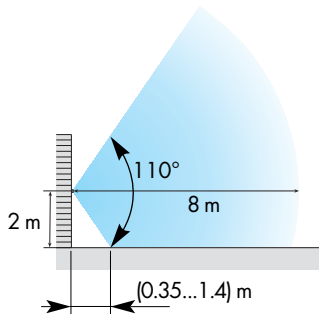
18.01



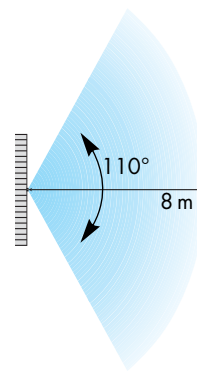
18.11

Bereich der Bewegungserfassung

Wandmontage

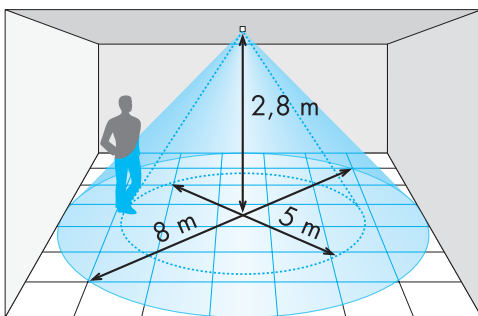


Senkrechter Erfassungsbereich

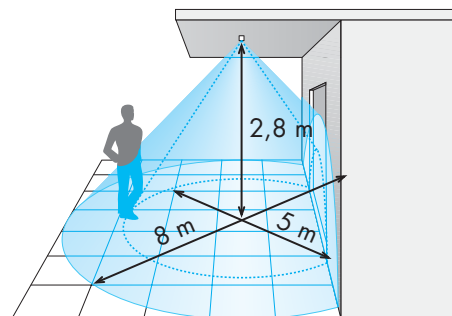


Waagerechter Erfassungsbereich

Deckenmontage



Erfassungsbereich bei Deckenmontage



Erfassungsbereich bei Deckenmontage