

## 49.31-50x0

## 49.52/72-50x0

### Koppelrelais, 1 oder 2 Wechsler, 15,5 mm breit mit integrierter EMV-Spulenbeschaltung

- Spulen für AC, DC und DC sensitiv, 500 mW
- Sichere Trennung zwischen Spule und Kontaktsatz nach VDE 0106, EN 50178, EN 60204 und EN 60335
- 6 kV (1,2/50 µs), 8 mm Luft- und Kriechstrecke
- Verbrauchte Schaltrelais leicht austauschbar
- Modulserie 99.80
- Anschlüsse mit Schraub- oder Zugfederklemmen

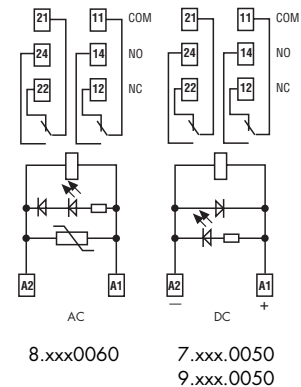
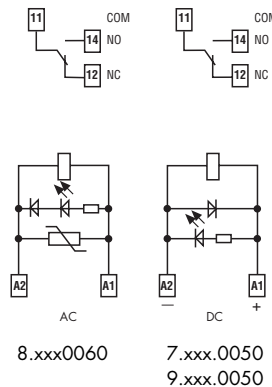


- 1 Wechsler, 10 A
- Schraubklemmen

- 2 Wechsler, 8 A
- Schraub- oder Zugfederklemmen

49.31-50x0 / 49.52  
Schraubklemmen

49.72-50x0  
Zugfederklemmen



\* Durch externe Parallelschaltung der Kontakte können die in [ ] stehenden Werte (Mess-, Analog- oder Sollwerte) geschaltet werden.

Abmessungen siehe Seite 8

Kontakte		1 Wechsler	2 Wechsler
Anzahl der Kontakte		1 Wechsler	2 Wechsler
Max. Dauerstrom/max. Einschaltstrom	A	10/20	8/15
Nennspannung/max. Schaltspannung	V AC	250/400	250/250
Max. Schaltleistung AC1	VA	2.500	2.000
Max. Schaltleistung AC15 (230 V AC)	VA	500	400
1-Phasenmotorlast, AC3 - Betrieb (230 V AC)	kW	0,37	0,3
Max. Schaltstrom DC1: 30/110/220V	A	10/0,3/0,12	8/0,3/0,12
Min. Schaltlast	mW (V/mA)	50 (5/2)	50 (5/2) - [1 (0,1/1)]*
Kontaktmaterial Standard		AgNi + Au (5 µm)	AgNi + Au (5 µm)
Spule			
Lieferbare	V AC (50/60 Hz)	12 - 24 - 110 - 120 - 230	12 - 24 - 110 - 120 - 230
Nennspannungen (U <sub>N</sub> )	V DC	12 - 24 - 125	12 - 24 - 125
Bemessungsleistung AC/DC/DC sens.	VA (50 Hz)/W/W	1,2/0,65/0,5	1,2/0,65/0,5
Arbeitsbereich	AC	(0,8...1,1)U <sub>N</sub>	(0,8...1,1)U <sub>N</sub>
	DC/DC sensitiv	(0,73...1,5)U <sub>N</sub> / (0,73...1,7)U <sub>N</sub>	(0,73...1,5)U <sub>N</sub> / (0,73...1,7)U <sub>N</sub>
Haltespannung	AC/DC	0,8 U <sub>N</sub> / 0,4 U <sub>N</sub>	0,8 U <sub>N</sub> / 0,4 U <sub>N</sub>
Rückfallspannung	AC/DC	0,2 U <sub>N</sub> / 0,1 U <sub>N</sub>	0,2 U <sub>N</sub> / 0,1 U <sub>N</sub>
Allgemeine Daten			
Mech. Lebensdauer AC/DC	Schaltspiele	10 · 10 <sup>6</sup> / 20 · 10 <sup>6</sup>	10 · 10 <sup>6</sup> / 20 · 10 <sup>6</sup>
Elektrische Lebensdauer AC1	Schaltspiele	150 · 10 <sup>3</sup>	150 · 10 <sup>3</sup>
Ansprech-/Rückfallzeit	ms	7/4 (AC) - 12/12 (DC)	7/4 (AC) - 12/12 (DC)
Spannungsfestigkeit Spule/Kontakte (1,2/50 µs)	kV	6 (8 mm)	6 (8 mm)
Spannungsfestigkeit offene Kontakte	V AC	1.000	1.000
Umgebungstemperatur	°C	-40...+70	-40...+70
Schutzart		IP 20	IP 20
Zulassungen (Details auf Anfrage)			

## 49.31-00x0

## 49.52/72-00x0

### Koppelrelais, 1 oder 2 Wechsler, 15,5 mm breit mit integrierter EMV-Spulenbeschaltung

- Spulen für AC, DC und DC sensitiv, 500 mW
- Sichere Trennung zwischen Spule und Kontaktsatz nach VDE 0106, EN 50178, EN 60204 und EN 60335
- 6 kV (1,2/50 µs), 8 mm Luft- und Kriechstrecke
- Verbrauchte Schaltrelais leicht austauschbar
- Modulserie 99.80
- Anschlüsse mit Schraub- oder Zugfederklemmen



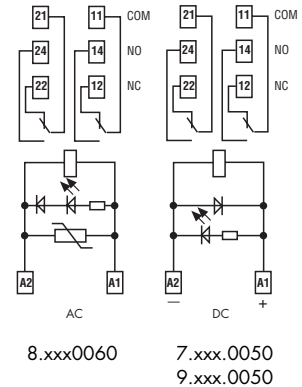
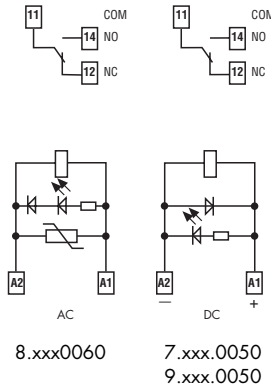
- 1 Wechsler, 10 A
- Schraubklemmen

- 2 Wechsler, 8 A
- Schraub- oder Zugfederklemmen

49.31-00x0 / 49.52  
Schraubklemmen



49.72-00x0  
Zugfederklemmen



Abmessungen siehe Seite 8

<b>Kontakte</b>			
Anzahl der Kontakte		1 Wechsler	2 Wechsler
Max. Dauerstrom/max. Einschaltstrom	A	10/20	8/15
Nennspannung/max. Schaltspannung	V AC	250/400	250/250
Max. Schaltleistung AC1	VA	2.500	2.000
Max. Schaltleistung AC15 (230 V AC)	VA	500	400
1-Phasenmotorlast, AC3 - Betrieb (230 V AC)	kW	0,37	0,3
Max. Schaltstrom DC1: 30/110/220V	A	10/0,3/0,12	8/0,3/0,12
Min. Schaltlast	mW (V/mA)	300 (5/5)	300 (5/5)
Kontaktmaterial Standard		AgNi	AgNi
<b>Spule</b>			
Lieferbare	V AC (50/60 Hz)	12 - 24 - 110 - 120 - 230	12 - 24 - 110 - 120 - 230
Nennspannungen (U <sub>N</sub> )	V DC	12 - 24 - 125	12 - 24 - 125
Bemessungsleistung AC/DC/DC sens.	VA (50 Hz)/W/W	1,2/0,65/0,5	1,2/0,65/0,5
Arbeitsbereich	AC	(0,8...1,1)U <sub>N</sub>	(0,8...1,1)U <sub>N</sub>
	DC/DC sensitiv	(0,73...1,5)U <sub>N</sub> / (0,73...1,7)U <sub>N</sub>	(0,73...1,5)U <sub>N</sub> / (0,73...1,7)U <sub>N</sub>
Haltespannung	AC/DC	0,8 U <sub>N</sub> / 0,4 U <sub>N</sub>	0,8 U <sub>N</sub> / 0,4 U <sub>N</sub>
Rückfallspannung	AC/DC	0,2 U <sub>N</sub> / 0,1 U <sub>N</sub>	0,2 U <sub>N</sub> / 0,1 U <sub>N</sub>
<b>Allgemeine Daten</b>			
Mech. Lebensdauer AC/DC	Schaltspiele	10 · 10 <sup>6</sup> / 20 · 10 <sup>6</sup>	10 · 10 <sup>6</sup> / 20 · 10 <sup>6</sup>
Elektrische Lebensdauer AC1	Schaltspiele	200 · 10 <sup>3</sup>	150 · 10 <sup>3</sup>
Ansprech-/Rückfallzeit	ms	7/4 (AC) - 12/12 (DC)	7/4 (AC) - 12/12 (DC)
Spannungsfestigkeit Spule/Kontakte (1,2/50 µs)	kV	6 (8 mm)	6 (8 mm)
Spannungsfestigkeit offene Kontakte	V AC	1.000	1.000
Umgebungstemperatur	°C	-40...+70	-40...+70
Schutzart		IP 20	IP 20

**Zulassungen** (Details auf Anfrage)



## 49.31-20x0

## 49.52/72-20x0

### Koppelrelais, 1 oder 2 Wechsler, 15,5 mm breit mit integrierter EMV-Spulenbeschaltung

- Spulen für AC, DC und DC sensitiv, 500 mW
- Sichere Trennung zwischen Spule und Kontaktsatz nach VDE 0106, EN 50178, EN 60204 und EN 60335
- 6 kV (1,2/50 µs), 8 mm Luft- und Kriechstrecke
- Verbrauchte Schaltrelais leicht austauschbar
- Modulserie 99.80
- Anschlüsse mit Schraub- oder Zugfederklemmen

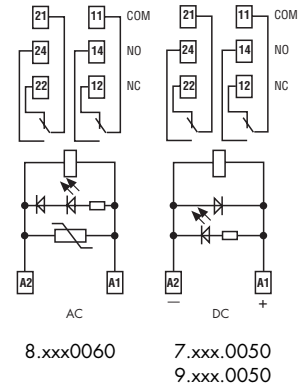
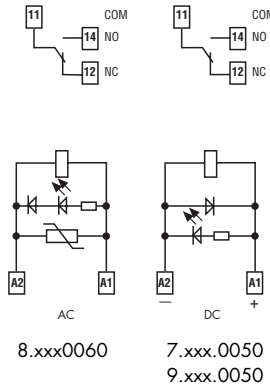


- 1 Wechsler, 10 A
- Schraubklemmen

- 2 Wechsler, 8 A
- Schraub- oder Zugfederklemmen

49.31-20x0 / 49.52  
Schraubklemmen

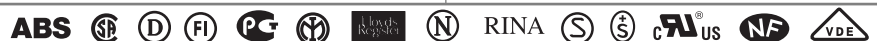
49.72-20x0  
Zugfederklemmen



Abmessungen siehe Seite 8

Kontakte			
Anzahl der Kontakte		1 Wechsler	2 Wechsler
Max. Dauerstrom/max. Einschaltstrom	A	10/20	8/15
Nennspannung/max. Schaltspannung	V AC	250/400	250/250
Max. Schaltleistung AC1	VA	2.500	2.000
Max. Schaltleistung AC15 (230 V AC)	VA	500	400
1-Phasenmotorlast, AC3 - Betrieb (230 V AC)	kW	0,37	0,3
Max. Schaltstrom DC1: 30/110/220V	A	10/0,3/0,12	8/0,3/0,12
Min. Schaltlast	mW (V/mA)	500 (10/5)	500 (10/5)
Kontaktmaterial Standard		AgCdO	AgCdO
Spule			
Lieferbare	V AC (50/60 Hz)	12 - 24 - 110 - 120 - 230	12 - 24 - 110 - 120 - 230
Nennspannungen (U <sub>N</sub> )	V DC	12 - 24 - 125	12 - 24 - 125
Bemessungsleistung AC/DC/DC sens.	VA (50 Hz)/W/W	1,2/0,65/0,5	1,2/0,65/0,5
Arbeitsbereich	AC	(0,8...1,1)U <sub>N</sub>	(0,8...1,1)U <sub>N</sub>
	DC/DC sensitiv	(0,73...1,5)U <sub>N</sub> /(0,73...1,75)U <sub>N</sub>	(0,73...1,5)U <sub>N</sub> /(0,73...1,75)U <sub>N</sub>
Haltespannung	AC/DC	0,8 U <sub>N</sub> / 0,4 U <sub>N</sub>	0,8 U <sub>N</sub> / 0,4 U <sub>N</sub>
Rückfallspannung	AC/DC	0,2 U <sub>N</sub> / 0,1 U <sub>N</sub>	0,2 U <sub>N</sub> / 0,1 U <sub>N</sub>
Allgemeine Daten			
Mech. Lebensdauer AC/DC	Schaltspiele	10 · 10 <sup>6</sup> / 20 · 10 <sup>6</sup>	10 · 10 <sup>6</sup> / 20 · 10 <sup>6</sup>
Elektrische Lebensdauer AC1	Schaltspiele	200 · 10 <sup>3</sup>	150 · 10 <sup>3</sup>
Ansprech-/Rückfallzeit	ms	7/4 (AC) - 12/12 (DC)	7/4 (AC) - 12/12 (DC)
Spannungsfestigkeit Spule/Kontakte (1,2/50 µs)	kV	6 (8 mm)	6 (8 mm)
Spannungsfestigkeit offene Kontakte	V AC	1.000	1.000
Umgebungstemperatur	°C	-40...+70	-40...+70
Schutzart		IP 20	IP 20

Zulassungen (Details auf Anfrage)



## 49.61/81-20x0

## 49.61/81-40x0

### Koppelrelais, 1 Wechsler, 15,5 mm breit mit integrierter EMV-Spulenbeschaltung

- Spulen für AC, DC und DC sensitiv, 500 mW
- Sichere Trennung zwischen Spule und Kontaktsatz nach VDE 0106, EN 50178, EN 60204 und EN 60335
- 6 kV (1,2/50 µs), 8 mm Luft- und Kriechstrecke
- Verbrauchte Schaltrelais leicht austauschbar
- Modulserie 99.80
- Anschlüsse mit Schraub- oder Zugfederklemmen



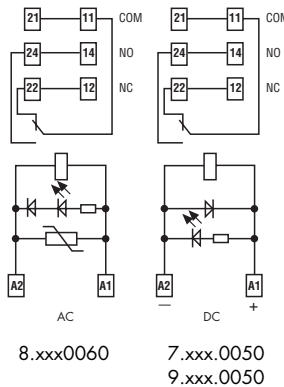
- 1 Wechsler, 16 A
- Schraub- oder Zugfederklemmen

- 1 Wechsler, 16 A
- Schraub- oder Zugfederklemmen

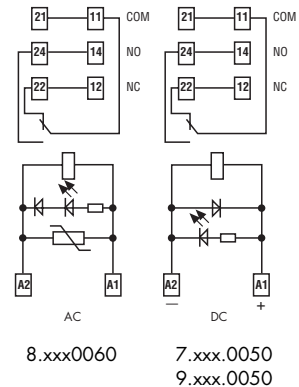
49.61  
Schraubklemmen



49.81-20x0/40x0  
Zugfederklemmen



\* Bei einem Dauerstrom >10 A sind die Anschlüsse 11-21, 14-24, 12-22 zu brücken



\* Bei einem Dauerstrom >10 A sind die Anschlüsse 11-21, 14-24, 12-22 zu brücken

Abmessungen siehe Seite 8

Kontakte			
Anzahl der Kontakte		1 Wechsler	1 Wechsler
Max. Dauerstrom/max. Einschaltstrom	A	16*/30	16*/100 (5 ms)
Nennspannung/max. Schaltspannung	V AC	250/400	250/400
Max. Schaltleistung AC1	VA	4.000	4.000
Max. Schaltleistung AC15 (230 V AC)	VA	750	750
1-Phasenmotorlast, AC3 - Betrieb (230 V AC)	kW	0,55	0,55
Max. Schaltstrom DC1: 30/110/220V	A	16/0,3/0,12	16/0,3/0,12
Min. Schaltlast	mW (V/mA)	500 (5/5)	1.000 (10/10)
Kontaktmaterial Standard		AgCdO	AgSnO <sub>2</sub>
Spule			
Lieferbare	V AC (50/60 Hz)	12 - 24 - 110 - 120 - 230	12 - 24 - 110 - 120 - 230
Nennspannungen (U <sub>N</sub> )	V DC	12 - 24 - 125	12 - 24 - 125
Bemessungsleistung AC/DC/DC sens.	VA (50 Hz)/W/W	1,2/0,65/0,5	1,2/0,65/0,5
Arbeitsbereich	AC	(0,8...1,1)U <sub>N</sub>	(0,8...1,1)U <sub>N</sub>
	DC/DC sensitiv	(0,73...1,5)U <sub>N</sub> /(0,8...1,5)U <sub>N</sub>	(0,73...1,5)U <sub>N</sub> /(0,8...1,5)U <sub>N</sub>
Haltespannung	AC/DC	0,8 U <sub>N</sub> / 0,4 U <sub>N</sub>	0,8 U <sub>N</sub> / 0,4 U <sub>N</sub>
Rückfallspannung	AC/DC	0,2 U <sub>N</sub> / 0,1 U <sub>N</sub>	0,2 U <sub>N</sub> / 0,1 U <sub>N</sub>
Allgemeine Daten			
Mech. Lebensdauer AC/DC	Schaltspiele	10 · 10 <sup>6</sup> /20 · 10 <sup>6</sup>	10 · 10 <sup>6</sup> /20 · 10 <sup>6</sup>
Elektrische Lebensdauer AC1	Schaltspiele	100 · 10 <sup>3</sup>	100 · 10 <sup>3</sup>
Ansprech-/Rückfallzeit	ms	7/4 (AC) - 12/12 (DC)	7/4 (AC) - 12/12 (DC)
Spannungsfestigkeit Spule/Kontakte (1,2/50 µs)	kV	6 (8 mm)	6 (8 mm)
Spannungsfestigkeit offene Kontakte	V AC	1.000	1.000
Umgebungstemperatur	°C	-40...+70	-40...+70
Schutzart		IP 20	IP 20

Zulassungen (Details auf Anfrage)



## Bestellbezeichnung

Beispiel: Serie 49, für 35 mm-Schiene (EN50022), Schraubklemmen, Koppelrelais, 2 Wechsler 8 A, Spulenspannung 24V DC sensitiv, grüne LED + Freilaufdiode, + an A1, Modulserie 99.80.

	<b>4</b>	<b>9</b>	.	<b>5</b>	<b>2</b>	.	<b>7</b>	.	<b>0</b>	<b>2</b>	<b>4</b>	.	<b>0</b>	<b>0</b>	<b>5</b>	<b>0</b>
<p><b>Serie</b></p> <p><b>Typ</b> 3, 5, 6 = für 35 mm Schiene (EN50022), Schraubklemmen 7, 8 = für 35 mm Schiene (EN50022), Zugfederklemme</p> <p><b>Anzahl der Kontakte</b> 1 = 1 Kontakt für 49.31, 10 A 49.61, 49.81, 16 A 2 = 2 Kontakt für 49.52, 49.72, 8 A</p> <p><b>Spulenerregung</b> 7 = DC sensitiv (500 mW) 8 = AC (50/60 Hz) 9 = DC (650 mW)</p> <p><b>Spulennennspannungen</b> Siehe Spulentabelle</p>	<p><b>A: Kontaktmaterial</b> 0 = Standard AgNi für 49.31/52/72, AgCdO für 49.61/81 2 = AgCdO für 49.31/52/72 4 = AgSnO<sub>2</sub> nur für 49.61/81 5 = AgNi + Au (5 µm) nicht für 49.61/81</p> <p><b>B: Kontaktart</b> 0 = Wechsler</p>										<p><b>D: Ausführung</b> 0 = Standard</p> <p><b>C: Option</b> 5 = Standard bei DC: Grüne LED + Freilaufdiode (+ an A1) 6 = Standard bei AC: Grüne LED + Varistor</p>					

Die Ausführung kann nur innerhalb einer Zeile gewählt werden. Bevorzugte Ausführungen sind **"fett"** gedruckt.

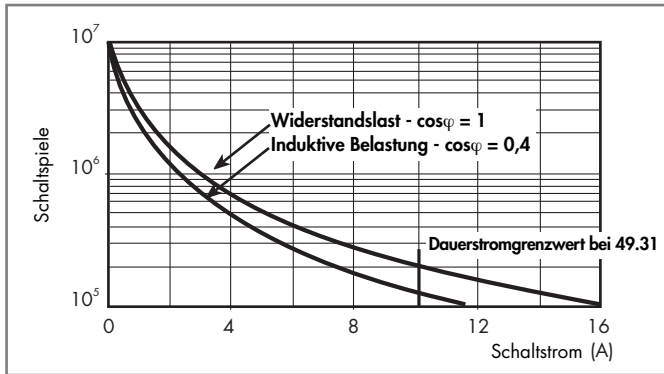
Typ	Spule	A	B	C	D
49.31/52/72	AC	<b>0 - 2 - 5</b>	0	<b>6</b>	0
49.31/52/72	DC	<b>0 - 2 - 5</b>	0	<b>5</b>	0
49.61/81	AC	<b>0 - 4</b>	0	<b>6</b>	0
49.61/81	DC	<b>0 - 4</b>	0	<b>5</b>	0

## Allgemeine Angaben

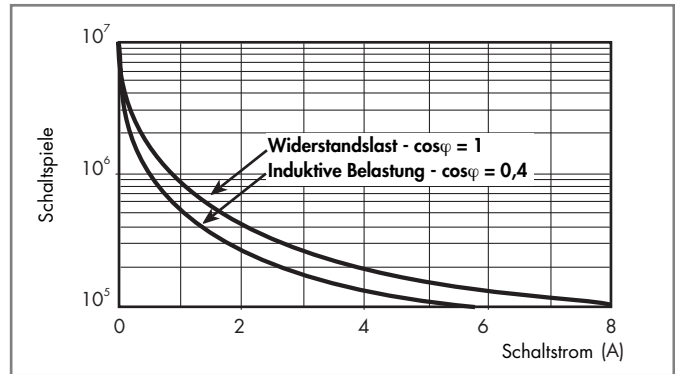
Isolationseigenschaften nach EN 61810-1: 2004, VDE 0435 T 210		49.31/61/81	49.52/72	49.31/61/81
Bemessungsisolationsspannung	V	250	250	400
Bemessungs - Stossspannung	kV	4	4	4
Verschmutzungsgrad		3	2	2
Überspannungskategorie		III	III	III
Spannungsfestigkeit Spule/Kontakte (1,2/50 µs)	kV	6 (8 mm)		
Spannungsfestigkeit offene Kontakte	V AC	1.000		
Spannungsfestigkeit zwischen benachbarten Kontakten	V AC	2.000 (49.52/72)		
EMV - Störfestigkeit des Ansteuerungskreises (Spule)				
Burst (5...50)ns, 5 kHz, an A1 - A2		EN 61000-4-4		Klasse 4 (4 kV)
Surge (1,2/50 µs) an A1 - A2 (differential mode)		EN 61000-4-5		Klasse 3 (2 kV)
Weitere Daten				
Prellzeit beim Schliessen des Schliessers/Öffners	ms	2/5		
Vibrationsfestigkeit (5...55)Hz: Schliesser/Öffner	g	10/4 (1 Wechsler)		15/3 (2 Wechsler)
Wärme an die Umgebung	ohne Kontaktstrom	W	0,7	
	bei Dauerstrom	W	1,2 (49.31/61/81)	1,3 (49.52/72)
Abisolerungslänge	mm	8		
Drehmoment	Nm	0,5		
Max. Anschlussquerschnitt		Schraubklemmen		Zugfederklemmen
		eindrätig	merhrätig	eindrätig
	mm <sup>2</sup>	1x6 / 2x2,5	1x4 / 2x2,5	2x(0,2...1,5)
	AWG	1x10 / 2x14	1x12 / 2x14	2x(24...18)

Kontaktaten

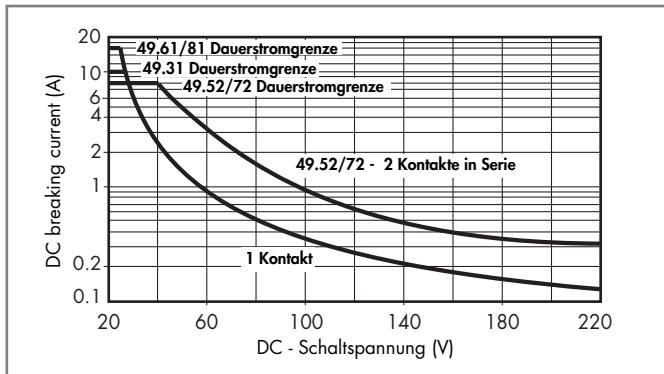
F 49 - Elektrische Lebensdauer bei AC  
Typ 49.31/61/81



F 49 - Elektrische Lebensdauer bei AC  
Typ 49.52/72



H 49 - Gleichstromschaltvermögen bei DC1 - Belastung  
Typ 49.31/52/61/72/81



- Bei ohmscher Last (DC1) und einem Schnittpunkt von Strom und Spannung unterhalb der Kurve kann von einer elektrischen Lebensdauer von  $\geq 100.000$  Schaltspielen ausgegangen werden.
- Bei einer induktiven Last (DC13) ist eine Freilaufdiode parallel zur Last zu schalten. Anmerkung: Die Rückfallzeit der Last verlängert sich.

## Spulendaten

### DC Ausführung (0,5 W sensitiv)

Nennspannung $U_N$ V	Spulencode	Arbeitsbereich		Bemessungsstrom I mA
		$U_{min}^*$ V	$U_{max}^{**}$ V	
12	7.012	8,8	21	41
24	7.024	17,5	42	22,2
125	7.125	91,2	212,5	4

\* $U_{min} = 0,8 U_N$  bei 49.61 und 49.81

\*\* $U_{max} = 1,5 U_N$  bei 49.61 und 49.81

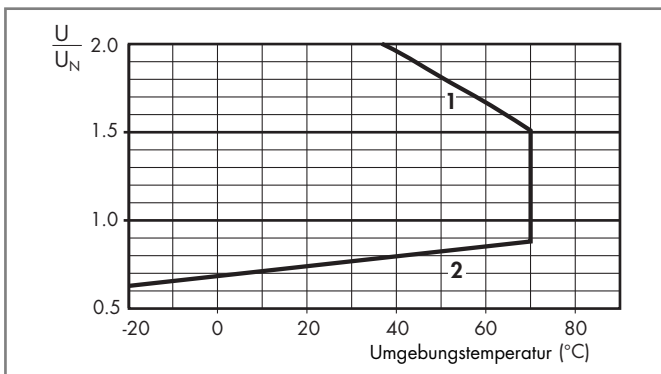
### AC Ausführung

Nennspannung $U_N$ V	Spulencode	Arbeitsbereich		Bemessungsstrom I mA
		$U_{min}$ V	$U_{max}$ V	
12	8.012	9,6	13,2	90,5
24	8.024	19,2	26,4	46
110	8.110	88	121	10,1
120	8.120	96	132	11,8
230	8.230	184	253	7,0

### DC Ausführung (0,65 W)

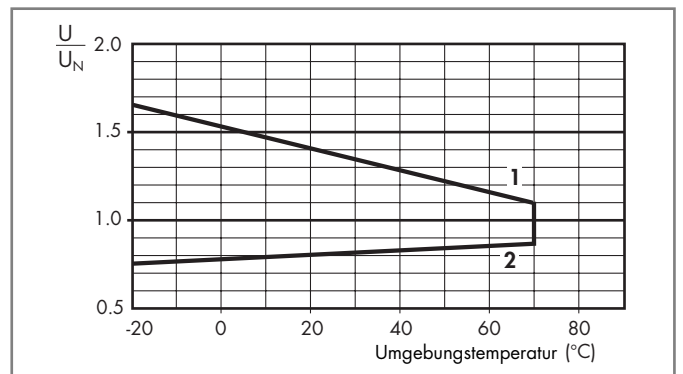
Nennspannung $U_N$ V	Spulencode	Arbeitsbereich		Bemessungsstrom I mA
		$U_{min}$ V	$U_{max}$ V	
12	9.012	8,8	18	56
24	9.024	17,5	36	29
125	9.125	91,2	187,5	6

### R 49 - DC-Spulen-Betriebsspannungsbereich Standard (650 mW)



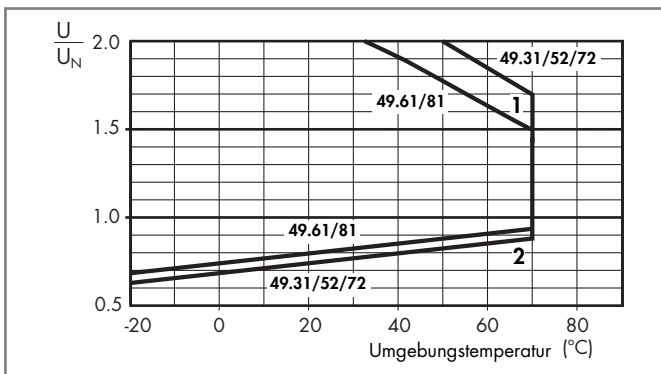
- 1 - Max. zulässige Spulenspannung
- 2 - Ansprechspannung bei Spulentemperatur gleich Umgebungstemperatur

### R 49 - AC-Spulen-Betriebsspannungsbereich



- 1 - Max. zulässige Spulenspannung
- 2 - Ansprechspannung bei Spulentemperatur gleich Umgebungstemperatur

### R 49 - DC-Spulen-Betriebsspannungsbereich DC sensitiv (500 mW)

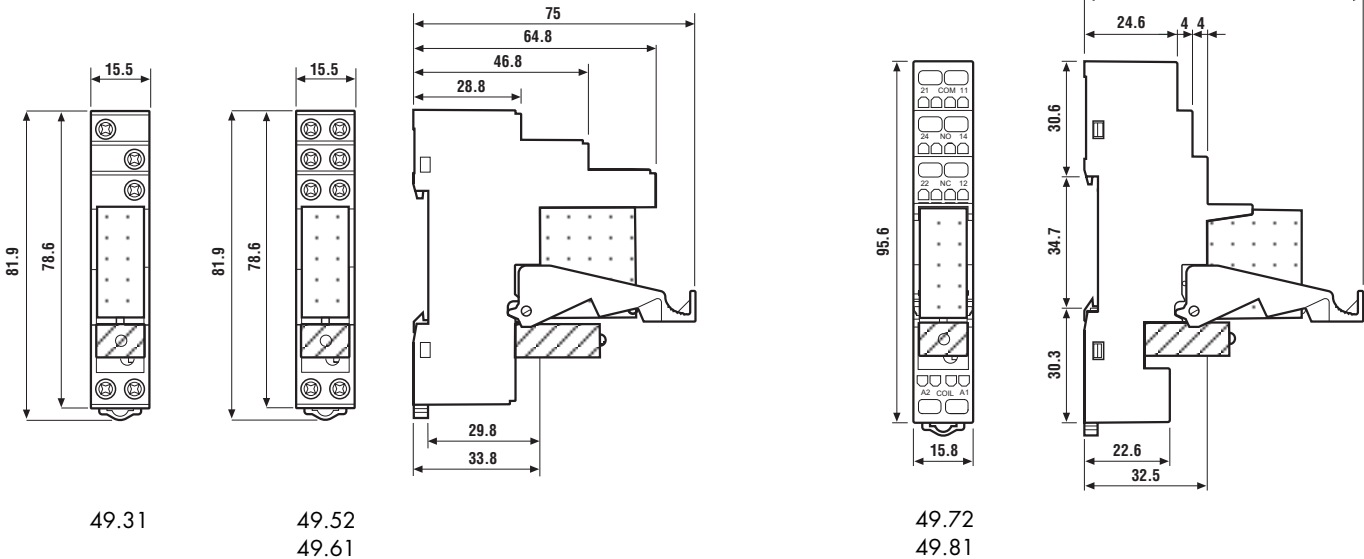


- 1 - Max. zulässige Spulenspannung
- 2 - Ansprechspannung bei Spulentemperatur gleich Umgebungstemperatur

## Komponenten

Koppel-Relais	Fassung	Relais-Typ	Modul	Variclip
49.31	95.93.3	40.31	99.80	095.91.3
49.52	95.95.3	40.52	99.80	095.91.3
49.61	95.95.3	40.61	99.80	095.91.3
49.72	95.55.3	40.52	99.80	095.91.3
49.81	95.55.3	40.61	99.80	095.91.3

## Abmessungen



49.31

49.52  
49.61

49.72  
49.81

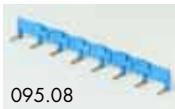
49.31-50x0 / 49.31-00x0 /  
49.31-20x0 / 49.52 / 49.61  
Schraubklemmen



49.72-50x0 / 49.72-00x0 / 49.72-20x0  
49.81-20x0 / 49.81-40x0  
Zugfederklemmen

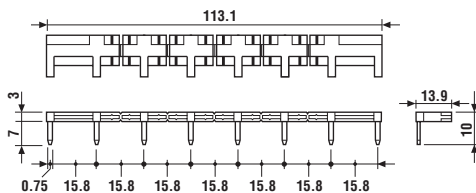


## Zubehör



095.08

<b>Kammbrücke</b> zum Verbinden der Klemmen A1 oder A2 von bis zu 8 Koppelrelais 49.31, 49.52, 49.61 (nicht bei Koppel-Relais mit Zugfederklemmen einsetzbar)	095.08 (Blau)	095.08.0 (Schwarz)
Bemessungswerte	10 A - 250 V	



060.72

<b>Bezeichnungsschild-Matte</b> , für den Variclip 72 Schildern, (6x12) mm, zum Bedrucken mit Plotter	060.72
--	--------