

Überwachungsrelais 10 A

SERIE
71



Industriemotoren



Industrie
Kühlschränke



Aufzüge und
Fahrstühle



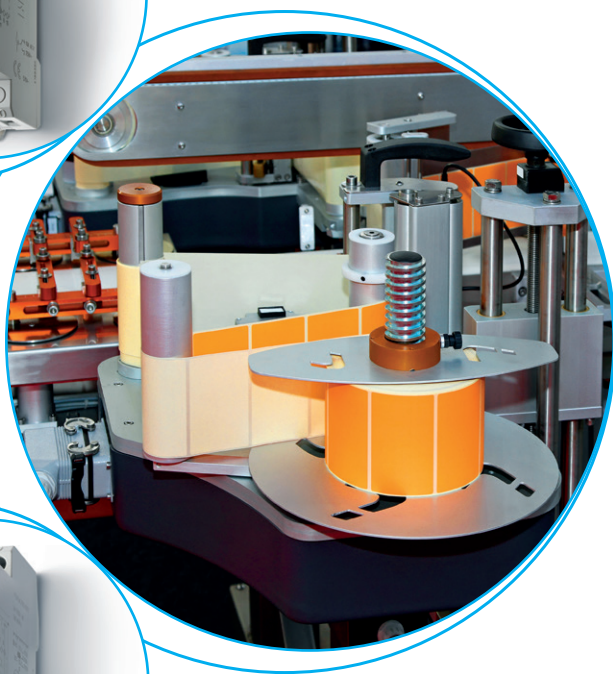
Textilmaschinen



Etikettiermaschinen

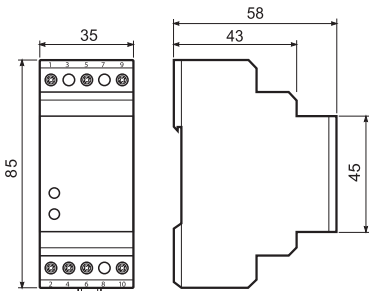


Automatische
Lagersysteme



Überwachungs- und Messrelais für diverse Überwachungsaufgaben

- Netzspannungsüberwachung
- Positive Sicherheitslogik, bei einem Überwachungspegel außerhalb des Sollbereiches öffnet der Arbeitskontakt
- Kurvenformunabhängiges Messverfahren durch 500 integrale Messungen innerhalb 100 ms
- Modulbauform für Industrie und Installation
- Für Tragschiene DIN EN 60715 TH35
- Analoge Einstellung des Überwachungspegels
- LED-Statusanzeige

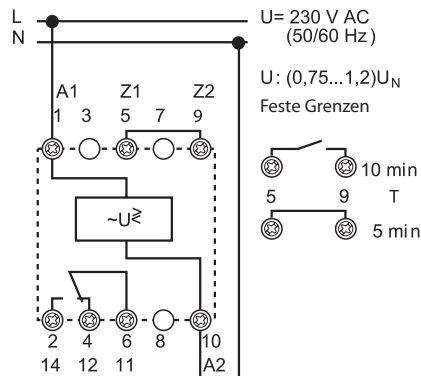


71.11.8.230.0010



- 1-Phasen-230 V-Netzspannungsüberwachung
- Überwachung der Über- und Unterspannung mit **festen** Grenzwerten
- langes verzögertes Wiedereinschalten, um Probleme mit hohen Einschaltströmen zu vermeiden

- Netzspannungsüberwachung 230 V AC 50/60 Hz
- Überwachungspegel $(0.75 - 1.2)U_N$, feste Grenzen
- Verzögerungszeit 5 min oder 10 min über Brücke (Anschlüsse 5 und 9) wählbar

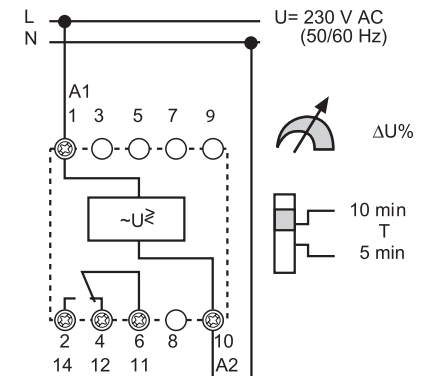


71.11.8.230.1010



- 1-Phasen-230 V-Netzspannungsüberwachung
- Überwachung der Über- und Unterspannung mit **einstellbaren** Grenzwerten
- langes verzögertes Wiedereinschalten, um Probleme mit hohen Einschaltströmen zu vermeiden

- Netzspannungsüberwachung 230 V AC 50/60 Hz
- Überwachungspegel $(\pm 5... \pm 20)\% U_N$, einstellbar
- Verzögerungszeit 5 min oder 10 min über Schalter wählbar



Kontakte

Anzahl der Kontakte		1 Wechsler	1 Wechsler
Max. Dauerstrom/max. Einschaltstrom	A	10/15	10/15
Nennspannung/max. Schaltspannung	V AC	250/400	250/400
Max. Schaltleistung AC1	VA	2500	2500
Max. Schaltleistung AC15 (230 V AC)	VA	500	500
1-Phasenmotorlast, AC3-Betrieb (230 V AC)	kW	0.5	0.5
Max. Schaltstrom DC1: 30/110/220 V	A	10/0.3/0.12	10/0.3/0.12
Min. Schaltlast	mW (V/mA)	300 (5/5)	300 (5/5)
Kontaktmaterial		AgCdO	AgCdO

Versorgung

Lieferbare	V AC (50/60 Hz)	230	230
Nennspannungen U_N	V DC	—	—
Bemessungsleistung AC/DC	VA (50 Hz)/W	4/—	4/—
Arbeitsbereich	AC	$(0.75...1.2)U_N$	$(0.8...1.2)U_N$
	DC	—	—

Allgemeine Daten

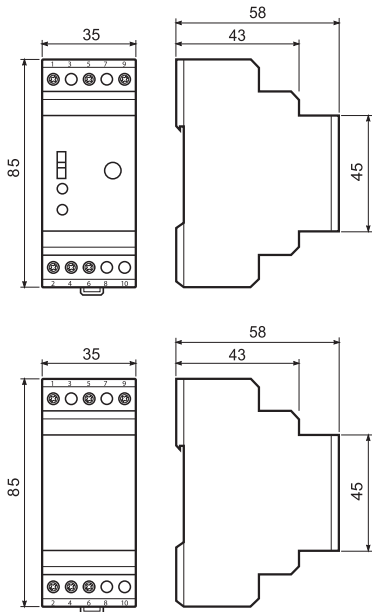
Elektrische Lebensdauer AC1	Schaltspiele	$100 \cdot 10^3$	$100 \cdot 10^3$
Überwachungspegel		fest $(0.75...1.2)U_N$	einstellbar $(\pm 5... \pm 20)\% U_N$
Einschaltzeitverzögerung/Aktivierungszeit		$(5 \text{ oder } 10)\text{min} < 0.5 \text{ s}$	$(5 \text{ oder } 10)\text{min} < 0.5 \text{ s}$
Fehlerspeicherung		—	—
Galvanische Trennung: Versorgung - Messkreis		Entfällt, Überwachung der Netzspannung	Entfällt, Überwachung der Netzspannung
Umgebungstemperatur	°C	$-20...+55$	$-20...+55$
Schutzart		IP 20	IP 20

Zulassungen (Details auf Anfrage)



Überwachungs- und Messrelais für diverse Überwachungsaufgaben

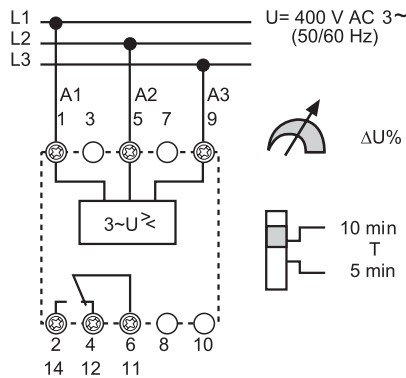
- Netzspannungsüberwachung
- Positive Sicherheitslogik, bei einem Überwachungspegel außerhalb des Sollbereiches öffnet der Arbeitskontakt
- Kurvenformunabhängiges Messverfahren durch 500 integrale Messungen innerhalb 100 ms
- Modulbauform für Industrie und Installation
- Für Tragschiene DIN EN 60715 TH35
- Analoge Einstellung des Überwachungspegels
- LED-Statusanzeige



71.31.8.400.1010



- 3-Phasen-400 V-Netzspannungsüberwachung
- Überwachung der Über- und Unterspannung mit **einstellbaren** Grenzwerten
- langes verzögertes Wiedereinschalten, um Probleme mit hohen Einschaltströmen zu vermeiden
- Netzspannungsüberwachung 400 V AC 50/60 Hz
- Überwachungspegel ($\pm 5 \dots \pm 20$) % U_N einstellbar
- Verzögerungszeit 5 min oder 10 min über Schalter wählbar

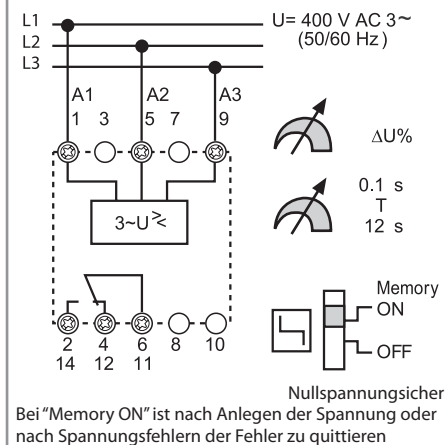


71.31.8.400.1021



- 3-Phasen-400 V-Netzspannungsüberwachung
- Überwachung der Über- und Unterspannung mit **einstellbarem unteren** Grenzwert
- Abschaltreaktionszeit einstellbar
- Nullspannungssicherer Fehlerspeicher

- Netzspannungsüberwachung 400 V AC 50/60 Hz
- Überwachungspegel $(0.8 \dots 0.95)U_N > U > 1.15 U_N$
- Verzögerungszeit $(0.1 \dots 12)s$ einstellbar
- Fehlerspeicher über Schalter wählbar
- Fehlerquittierung durch Schalterbetätigung von ON nach OFF und zurück nach ON



Kontakte

Anzahl der Kontakte		1 Wechsler	1 Wechsler
Max. Dauerstrom/max. Einschaltstrom	A	10/15	10/15
Nennspannung/max. Schaltspannung	V AC	250/400	250/400
Max. Schaltleistung AC1	VA	2500	2500
Max. Schaltleistung AC15 (230 V AC)	VA	500	500
1-Phasenmotorlast, AC3-Betrieb (230 V AC)	kW	0.5	0.5
Max. Schaltstrom DC1: 30/110/220 V	A	10/0.3/0.12	10/0.3/0.12
Min. Schaltlast	mW (V/mA)	300 (5/5)	300 (5/5)
Kontaktmaterial		AgCdO	AgCdO

Versorgung

Lieferbare	V AC (50/60 Hz)	400	400
Nennspannungen U_N	V DC	—	—
Bemessungsleistung AC/DC	VA (50 Hz)/W	4/—	4/—
Arbeitsbereich	AC	$(0.8 \dots 1.2)U_N$	$(0.8 \dots 1.15)U_N$
	DC	—	—

Allgemeine Daten

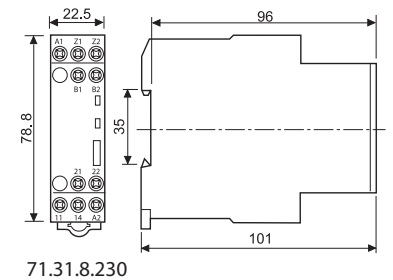
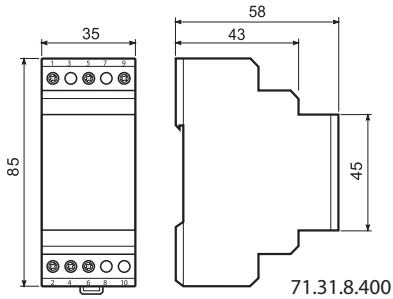
Elektrische Lebensdauer AC1	Schaltspiele	$100 \cdot 10^3$	$100 \cdot 10^3$
Überwachungspegel		einstellbar $(\pm 5 \dots \pm 20)\% U_N$	einstellbar $(0.8 \dots 0.95)U_N$ - fest $1.15 U_N$
Einschalt-/Abschaltverzögerungs-/Aktivierungszeit		$(5 \text{ oder } 10)\text{min} / \text{—} / < 0.5 \text{ s}$	$\text{—} / (0.1 \dots 12)\text{s} / < 0.5 \text{ s}$
Fehlerspeicherung		—	Ja
Galvanische Trennung: Versorgung - Messkreis		Entfällt, Überwachung der Netzspannung	Entfällt, Überwachung der Netzspannung
Umgebungstemperatur	°C	$-20 \dots +55$	$-20 \dots +55$
Schutzart		IP 20	IP 20

Zulassungen (Details auf Anfrage)



Überwachungs- und Messrelais für diverse Überwachungsaufgaben

- Netzspannungsüberwachung
- Positive Sicherheitslogik, bei einem Überwachungspegel außerhalb des Sollbereiches öffnet der Arbeitskontakt
- Kurvenformunabhängiges Messverfahren durch 500 integrale Messungen innerhalb 100 ms
- Modulbauform für Industrie und Installation
- Für Tragschiene DIN EN 60715 TH35
- Analoge Einstellung des Überwachungspegels
- LED-Statusanzeige

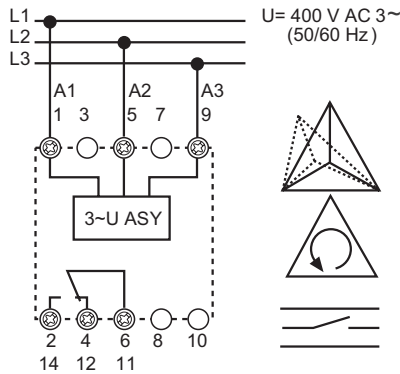


71.31.8.400.2000



- 3-Phasen-Asymmetrieüberwachung (einstellbar) ohne Hilfsspannung
- Über- und Unterspannung (fest)
- Falsche Phasenfolge
- Phasenausfall

- Netzspannungsüberwachung 400 V AC 50/60 Hz
- Asymmetrie von einer oder zwei Phasen (-5...-20)% U_N einstellbar
- Überwachung der Betriebsspannung U an A1(1) und/oder A2(5) $> 1.11 U_N$

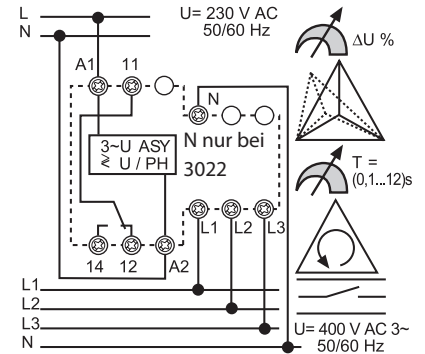


71.31.8.230.3020/3022



- 3-Phasen-Asymmetrieüberwachung (einstellbar) mit Hilfsspannung
- Über- und Unterspannung (einstellbar)
- Abschaltverzögerung
- Falsche Phasenfolge
- Phasenausfall

- Netzspannungsüberwachung 400 V AC 50/60 Hz
- Asymmetrie einstellbar (-5...-15)% von U_N
- Über- und Unterspannung einstellbar $\pm(2...20)\% U_N$
- Abschaltverzögerung einstellbar (0.1...12)s bei Über- und Unterspannung und Asymmetrie
- Falsche Phasenfolge führt zur sofortigen Abschaltung
- Phasenausfall führt zur sofortigen Abschaltung



Kontakte

Anzahl der Kontakte		1 Wechsler	1 Wechsler
Max. Dauerstrom/max. Einschaltstrom	A	10/15	10/15
Nennspannung/max. Schaltspannung	V AC	250/400	250/400
Max. Schaltleistung AC1	VA	2500	2500
Max. Schaltleistung AC15 (230 V AC)	VA	500	500
1-Phasenmotorlast, AC3-Betrieb (230 V AC)	kW	0.5	0.5
Max. Schaltstrom DC1: 30/110/220 V	A	10/0.3/0.12	10/0.3/0.12
Min. Schaltlast	mW (V/mA)	300 (5/5)	300 (5/5)
Kontaktmaterial		AgCdO	AgCdO

Versorgung

Lieferbare	V AC (50/60 Hz)	400	230
Nennspannungen U_N	V DC	—	—
Bemessungsleistung AC/DC	VA (50 Hz)/W	4/—	4/—
Arbeitsbereich	AC	$(0.8...1.15)U_N$	$(0.8...1.15)U_N$
	DC	—	—

Allgemeine Daten

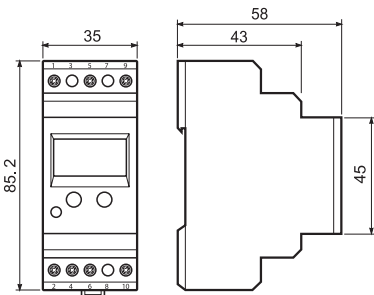
Elektrische Lebensdauer AC1	Schaltspiele	$100 \cdot 10^3$	$100 \cdot 10^3$
Überwachungspegel Spannung/Asymmetrie		fest $(0.8 U_N$ und $1.11 U_N)$ / $(-5...-20)\% U_N$	$\pm(2...20)\% U_N$ / $(-5...-15)\% U_N$
Ausschaltzeitverzögerung/Aktivierungszeit		— / < 0.5 s	$(0.1...12)$ / < 0.5 s
Fehlerspeicherung über Schalter wählbar		—	—
Galvanische Trennung: Versorgung - Messkreis		Entfällt, Überwachung der Netzspannung	Ja
Umgebungstemperatur	°C	-20...+55	-20...+55
Schutzart		IP 20	IP 20

Zulassungen (Details auf Anfrage)



Überwachungs- und Messrelais für diverse Überwachungsaufgaben

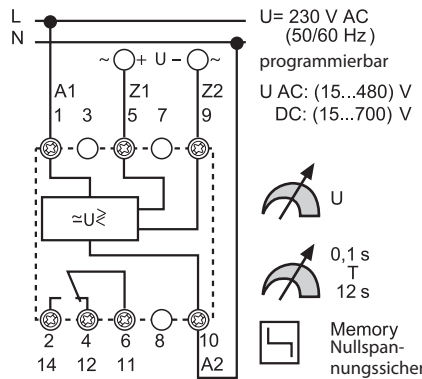
- Universal einsetzbare Spannungs- bzw. Stromüberwachungs- und Mess - Relais
- Nullspannungssicherer Fehlerspeicher, (Wiedereinschaltperre EN 60204/ VDE 0113 Abs. 7.5)
- Programmierbar sind:
 - DC- oder AC- Überwachungspegel,
 - Bereichsüberwachung: oberer und unterer Wert,
 - Oberer Sollwert minus Hysteresisbereich (5...50)% für das Wiedereinschalten
 - Unterer Sollwert plus Hysteresisbereich (5...50)% für das Wiedereinschalten
- Auslöseverzögerungszeit
- Galvanische Trennung zwischen Mess- und Betriebsspannung
- Immun gegen Mikrounterbrechungen der Betriebsspannung bis 200 ms
- Weiter Überwachungsbereich je Gerät bei Spannung: DC (15...700)V, AC (15...480)V Strom: DC/AC (0.1...10) A, AC bis 600 A über Wandler 600/5 A
- Positive Sicherheitslogik
- LED - Statusanzeige



71.41.8.230.1021



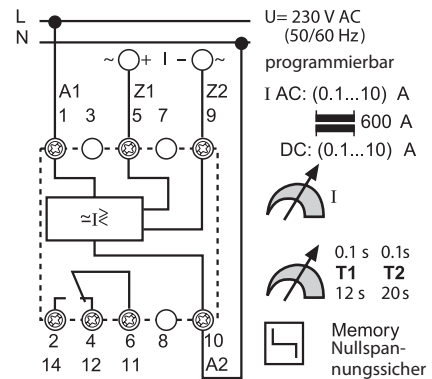
- Universal-Spannungsüberwachung programmierbar
- Schutz gegen Wiedereinschalten nach Netzausfall oder Fehlerspannungsauslösung (EN 60204/VDE 0113), (Innenwiderstand: 1 M Ω)
- AC/DC-Spannungsüberwachung einstellbar:
 - AC 50/60 Hz, (15...480)V
 - DC (15...700)V
- Wiedereinschalthyseresis (5 ... 50)%
- Auslöseverzögerungszeit (0.1 ... 12)s



71.51.8.230.1021



- Universal-Stromüberwachung programmierbar
- Einsetzbar mit Stromwandler wählbar 50/5, 100/5, 150/5, 250/5, 300/5, 400/5 oder 600/5, (Innenwiderstand: 2.5 m Ω)
- AC / DC-Stromüberwachung einstellbar:
 - AC 50/60 Hz, (0.1...10)A, über Wandler bis 600 A
 - DC (0.1...10)A
- Wiedereinschalthyseresis (5...50)%
- Auslöseverzögerungszeit (0.1...12)s
- Zuschalt-Aktivierungszeit (0.1...20)s, wird aktiviert bei jedem Zuschalten der Versorgungsspannung



Kontakte

Anzahl der Kontakte		1 Wechsler	1 Wechsler
Max. Dauerstrom/max. Einschaltstrom	A	10/15	10/15
Nennspannung/max. Schaltspannung	V AC	250/400	250/400
Max. Schaltleistung AC1	VA	2500	2500
Max. Schaltleistung AC15 (230 V AC)	VA	500	500
1-Phasenmotorlast, AC3-Betrieb (230 V AC)	kW	0.5	0.5
Max. Schaltstrom DC1: 30/110/220 V	A	10/0.3/0.12	10/0.3/0.12
Min. Schaltlast	mW (V/mA)	300 (5/5)	300 (5/5)
Kontaktmaterial		AgCdO	AgCdO

Versorgung

Lieferbare	V AC (50/60 Hz)	230	230
Nennspannungen U _N	V DC	—	—
Bemessungsleistung AC/DC	VA (50 Hz)/W	4/—	4/—
Arbeitsbereich	AC	(0.85...1.15)U _N	(0.85...1.15)U _N
	DC	—	—

Allgemeine Daten

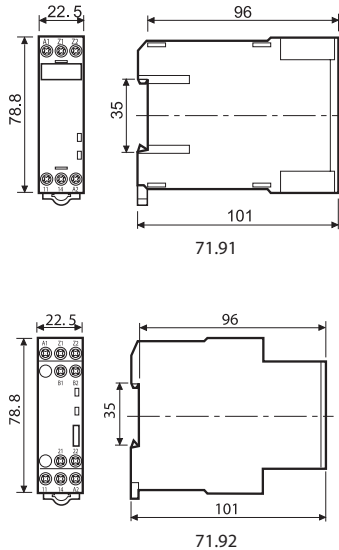
Elektrische Lebensdauer AC1	Schaltspiele	100 · 10 ³	100 · 10 ³
Überwachungspegel	AC(50/60 Hz)/DC	(15...480)V/(15...700)V	(0.1...10)A bei Wandler bis 600 A/(0.1...10)A
Abschalt-/Reaktions-/Zuschalt-Aktivierungszeit		(0.1...12)s/< 0.35 s/< 0.5 s	(0.1...12)s/< 0.35 s/(0.1...20)s
Wiedereinschalthyseresis/Überwachungswert %		5...50	5...50
Fehlerspeicherung		Ja	Ja
Galvanische Trennung: Versorgung - Messkreis		Ja	Ja
Umgebungstemperatur	°C	-20...+55	-20...+55
Schutzart		IP 20	IP 20

Zulassungen (Details auf Anfrage)



Überwachungs- und Messrelais für diverse Überwachungsaufgaben

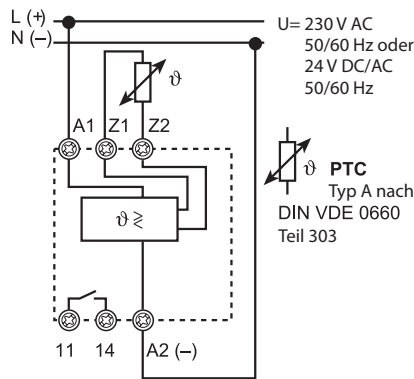
- Überlastschutz für Motoren und Transformatoren (nach EN 60204 / VDE 0113 Abs. 7.3)
- Positive Sicherheitslogik, bei einem Überwachungspegel außerhalb des Sollbereiches öffnet der Arbeitskontakt
- Kurvenformunabhängiges Messverfahren durch 500 integrale Messungen innerhalb 100 ms
- Modulbauform für Industrieinsatz
- Für Tragschiene DIN EN 60715 TH35
- LED-Statusanzeige



71.91.x.xxx.0300



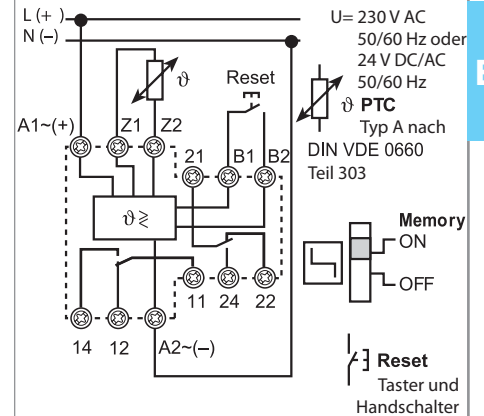
- Thermistor-Relais
- 1 Schließer
- Für 24 V AC/DC oder 230 V AC
- Temperaturüberwachung mit PTC
- PTC-Kurzschlussüberwachung
- PTC-Drahtbruchüberwachung



71.92.x.xxx.0001



- Thermistor-Relais mit Fehlerspeicher
- 2 Wechsler
- Für 24 V AC/DC oder 230 V AC
- Temperaturüberwachung mit PTC
- Fehlerspeicher über Schalter wählbar
- Reset durch Betätigung der Reset - Taste oder Spannungsunterbrechung
- PTC-Kurzschlussüberwachung
- PTC-Drahtbruchüberwachung



Kontakte

Anzahl der Kontakte		1 Schließer	2 Wechsler
Max. Dauerstrom/max. Einschaltstrom	A	10/15	10/15
Nennspannung/max. Schaltspannung	V AC	250/400	250/400
Max. Schaltleistung AC1	VA	2500	2500
Max. Schaltleistung AC15 (230 V AC)	VA	500	500
1-Phasenmotorlast, AC3-Betrieb (230 V AC)	kW	0.5	0.5
Max. Schaltstrom DC1: 30/110/220 V	A	10/0.3/0.12	10/0.3/0.12
Min. Schaltlast	mW (V/mA)	300 (5/5)	300 (5/5)
Kontaktmaterial		AgCdO	AgCdO

Versorgung

Lieferbare	V AC (50/60 Hz)	230	230
Nennspannungen U _N	V AC/DC	24	24
Bemessungsleistung AC/DC	VA (50 Hz)/W	1/0.5	1/0.5
Arbeitsbereich	AC	(0.85...1.15)U _N	(0.85...1.15)U _N
	DC	(0.85...1.15)U _N	(0.85...1.15)U _N

Allgemeine Daten

Elektrische Lebensdauer AC1	Schaltspiele	100 · 10 ³	100 · 10 ³
PTC-Überwachung:	Kurzschluss/Temperatur OK	< 20 Ω / > 20 Ω... < 3 kΩ	< 20 Ω / > 20 Ω... < 3 kΩ
	Reset/Leiterbruch	< 1.3 kΩ / > 3 kΩ	< 1.3 kΩ / > 3 kΩ
Verzögerungszeit/Aktivierungszeit		— / < 0.5 s	— / < 0.5 s
Fehlerspeicherung über Schalter wählbar		—	Ja
Galvanische Trennung: Versorgung - Messkreis		Ja	Ja
Umgebungstemperatur	°C	-20...+55	-20...+55
Schutzart		IP 20	IP 20

Zulassungen (Details auf Anfrage)



Bestellbezeichnung

Beispiel: Universal einsetzbares Messrelais mit LCD-Display zur AC/DC-Spannungsüberwachung, mit einem Wechsler-Ausgangskontakt für 10 A - 250 V-AC1, für 230 V Betriebsspannung, programmierbar sind die zu überwachende Spannung, die Verzögerungszeit und der Fehlerspeicher.

7 1 . 4 1 . 8 . 2 3 0 . 1 0 2 1

- Serie** ————
- Typ** ————
- 1 = 1-Ph AC-Netzüberwachung
 - 3 = 3-Ph AC Netzüberwachung
 - 4 = AC/DC Universal-Spannungsüberwachung
 - 5 = AC/DC Universal- Stromüberwachung
 - 9 = Thermistor-Relais (Temperaturüberwachung mit PTC)
- Anzahl der Kontakte** ————
- 1 = 1 Wechsler bei 71.11, 31, 41, 51
 - 1 = 1 Schließer bei 71.91
 - 2 = 2 Wechsler bei 71.92
- Spannungsart** ————
- 0 = AC(50/60 Hz)/DC
 - 8 = AC (50/60 Hz)
- Betriebsnennspannung** ————
- 024 = 24 V AC/DC
 - 230 = 230 V
 - 400 = 400 V
- Zusatzfunktionen** ————
- 0 = Grundfunktion
 - 1 = Überwachungswert einstellbar
 - 2 = Einstellbar: Asymmetrie Fest eingestellt: Überspannung, Phasenausfall, Phasenfolge
 - 3 = Einstellbar: Über- und Unterspannung, Asymmetrie Fest eingestellt: Phasenausfall, Phasenfolge

- Ausführung**
- 0 = Kein Fehlerspeicher
 - 1 = Fehlerspeicher
 - 2 = Mit N - Anschluss
- Option**
- 0 = Keine Verzögerungszeit
 - 1 = Zwei feste Verzögerungszeiten
 - 2 = Einstellbare Verzögerungszeit
- Kontaktart**
- 0 = Wechsler
 - 3 = Schließer
- Alle Ausführungen / Baubreite**
- 71.11.8.230.0010/35 mm
 - 71.11.8.230.1010/35 mm
 - 71.31.8.400.1010/35 mm
 - 71.31.8.400.1021/35 mm
 - 71.31.8.400.2000/35 mm
 - 71.31.8.230.3020/22.5 mm
 - 71.31.8.230.3022/22.5 mm
 - 71.41.8.230.1021/35 mm
 - 71.51.8.230.1021/35 mm**
 - 71.91.0.024.0300/22.5 mm
 - 71.91.8.230.0300/22.5 mm
 - 71.92.0.024.0001/22.5 mm
 - 71.92.8.230.0001/22.5 mm

** Stromrelais sollen den Strom überwachen. Beim Zuschalten einiger Lasten hat man beim Zuschalten Ströme, die erst nach einigen Sekunden den zu überwachenden Wert oder Bereich erreichen. Diese außerhalb der vorgegebenen Grenzen liegenden Einschaltströme sollen nicht zum Abschalten führen. Dies erreicht man dadurch, dass beim Zuschalten des Universal-Stromüberwachungs-Relais während des Auftretens der Einschaltströme, der Messvorgang für die einstellbare Zeit T2, (0.1...20)s, unterdrückt wird.

Schaltungstechnisch gibt es folgende Lösungen:

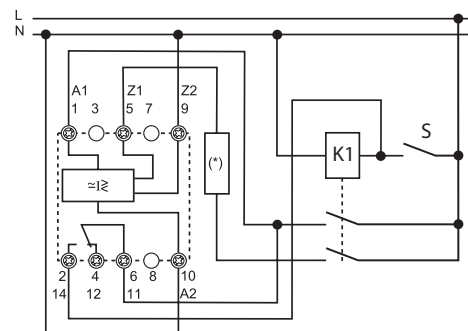
1. Mit Abschalten der Last (siehe Schaltungsbeispiel), wird auch die Spannungsversorgung abgeschaltet. Beim Zuschalten der Last wird erneut das Universal-Stromüberwachungs-Relais zugeschaltet und die Zeit T2 aktiviert. Da die erneute Zuschaltung der Last mit einem Impuls über S und K1 erfolgt, ist die Memory-Funktion nicht zu aktivieren. Bei automatischer Zuschaltung darf keine Gefahr vom Zuschalten der Last ausgehen.
2. Bei Lasten mit Einschaltströmen, bei denen sich die Einschaltströme innerhalb der Zeit T1 auf Werte der vorgegebenen Grenzen einpegeln, ist die Zeit T2 auf den Maximalwert zu setzen und die Zeit T1 so lang zu wählen, bis der Einschaltstrom sich deutlich innerhalb der vorgegebenen Grenzen befindet. Die Memory-Funktion ist den Anforderungen entsprechend zu wählen. Die Versorgungsspannung kann ständig am Universal-Stromüberwachungs-Relais anliegen, da der Einschwingvorgang des Stromes innerhalb der eingestellten Zeit T1 abgeschlossen ist.

Anschlussbild

Schaltungsbeispiel für 71.51, um zu erreichen dass die Zuschalt-Aktivierungszeit nach dem Abschalten wieder aktiviert wird.

(Die Zuschalt-Aktivierungszeit verhindert, dass beim Einschalten Stromwerte zum Abschalten führen, die außerhalb des eingestellten Strombereiches liegen.

Zum Beispiel erhöhte Ströme beim Zuschalten von AC-Motoren oder verzögerter Stromanstieg bei DC-Magnetsystemen).



* Zu überwachende Last

Allgemeine Angaben

Isolationseigenschaften			
Isolationskoordination nach EN 60664-1:2008, VDE 0110		Bemessungsisolationsspannung	V 250
		Bemessungsstoßspannung	kV 4
		Verschmutzungsgrad	3
		Überspannungskategorie	III
Spannungsfestigkeit zwischen (A1, A2, A3, B1, B2) und den Kontaktanschlüssen (11, 12, 14) und den Anschlüssen (Z1, Z2)		V AC	2500
		kV (1.2/50 µs)	6
Spannungsfestigkeit an geöffneten Kontakten		V AC	1000
EMV - Störfestigkeit			
Art der Prüfung		Vorschrift	Prüfschärfe
ESD-Entladung	über die Anschlüsse	EN 610004-2	8 kV
	durch die Luft	EN 610004-2	8 kV
Elektromagnetisches HF-Feld (80...1000)MHz		EN 610004-3	3 V/m
Burst (5-50 ns, 5 kHz) an (A1, A2, A3, B1, B2) und (Z1, Z2)		EN 610004-4	2 kV
Surges (1.2/50 µs) an (A1, A2, A3, B1, B2) und (Z1, Z2)	gemeinsam (common mode)	EN 610004-5	4 kV
	gegeneinander (differential mode)	EN 610004-5	4 kV
Leitungsgeführtes elektromagnetische HF-Signal (0.15...80)MHz an A1 - A2		EN 610004-6	10 V
EMV - Emmission, elektromagnetische Felder		EN 55022	Klasse B
Weitere Daten			
Spannungs- und Stromwerte des Eingangs Z1 Z2	Typ 71.11	Kontaktbrücke für Zeitbereich	V / mA 230 V/—
	Typ 71.91, 71.92	PTC Temperaturmessung	V / mA 24 V/2.4
Länge der Steuerleitung zum Betriebsspannungseingang/	Typ 71.11, 71.31	Kontaktbrücke für Zeitbereich	m 150/—
Länge der Leitung zum Messeingang	Typ 71.41	Spannungsmessung	m 150/50
(Die Angabe der Leiterlänge bezieht sich auf eine Leiterkapazität von 10 nF/100 m)	Typ 71.51	Strommessung	m 150/50
	Typ 71.91, 71.92	PTC Temperaturmessung	m 50/50
Messprinzip	Typ 71.11, 71.31, 71.41, 71.51, 71.91, 71.92	Arithmetischer Mittelwert des zu überwachenden Signals über die im Abstand von 50 µs gemessenen Werte innerhalb von 4 Perioden. Mikrounterbrechungen bis < 200 ms werden nicht berücksichtigt.	
Sicherheitslogik	Typ 71.11, 71.31, 71.41, 71.51, 71.91, 71.92	Wenn die zu überwachenden Werte im gewünschten Bereich liegen, ist der Arbeitskontakt geschlossen. Positive Sicherheitslogik	
Aktivierungszeit (nach Zuschalten der Betriebsspannung)	Typ 71.11, 71.31, 71.41, 71.51, 71.91, 71.92	≤ 0.5 s	
Wärmeabgabe an die Umgebung	ohne Kontaktbelastung	W 4	
	bei max. zulässigem Kontaktdauerstrom	W 5	
Zulässige Lagertemperatur		°C	-40...+85
Schutzart: Gehäuse EN 60529			IP 20
Drehmoment		Nm	0.8
Max. Anschlussquerschnitt		eindrähtig	mehrdrähtig
	mm ²	0.5...(2 x 2.5)	(2 x 1.5)
	AWG	20...(2 x 14)	(2 x 16)

E

Funktions - Übersicht

Überwachungsrelais - Typ	Überwachungsgröße														Zeiten		Betriebsspannung			Gehäuse		Ausgang
	1~230V-Netz, Unter- und Überspannung	3~400V-Netz, Unter- und Überspannung	3~400V-Netz, Asymmetrie	3~400V-Netz, Phasenausfall	3~400V-Netz, Phasenfolge	DC-Spannung (15...700)V Unter- und Überspannungsüberwachung,	AC-Spannung (15...484)V Unter- und Überspannungsüberwachung,	DC-Strom (0.1 ... 10) A Unter- und Überstromüberwachung,	AC-Strom (0.1...10) A oder (Stromwandler bis 600 A) Unter- und Überstromüberwachung	Temperatur, PTC-Widerstand, Fühlerdrahtbruch, Fühlerkurzschluss, Motoren u.s.w.	Einstellbar	Fehlerspeicher	Verzögerungszeit 5/10 min wählbar	Verzögerungszeit (0.1...12)s einstellbar	Zuschalt-Aktivierungszeit (0.1...20)s einstellbar damit der Einschaltstrom nicht zum Auslösen führt	24 V AC/DC	230 V AC	400 V AC	35 mm breit, Automatenbauform	22.5 mm breit, Industriebauform	Relaisausgang, 250 V AC/10 A W = Wechsler = CO, S = Schließer = NO	
E 71.11.8.230.0010	•											•				•					1 W	
71.11.8.230.1010	•											•				•					1 W	
71.31.8.400.1010		•										•					•	•			1 W	
71.31.8.400.1021		•											•				•	•			1 W	
71.31.8.400.2000			•	•	•												•	•			1 W	
71.31.8.230.3020		•	•	•	•								•				•		•		1 W	
71.31.8.230.3022		•	•	•	•								•				•		•		1 W	
71.41.8.230.1021	•					•	•						•				•		•		1 W	
71.51.8.230.1021								•	•				•	•			•		•		1 W	
71.91.0.024.0300																•				•	1 S	
71.91.8.230.0300																	•			•	1 S	
71.92.0.024.0001																•				•	2 W	
71.92.8.230.0001																•				•	2 W	
Stromwandler	Handelsüblich zu beziehen																					

Erklärung der Gerätebeschriftung und der LED- bzw. LCD-Anzeige

Überwachungs – Relais ohne LCD-Anzeige	
ON	LED grün Dauerlicht: Speisespannung liegt an und Messsystem ist aktiv.
DEF	Default: Zu überwachende Größe (außer Asymmetrie, die mit der LED ASY angezeigt wird) liegt außerhalb der vorgegebenen Sollwerte. LED rot blinkt: Verzögerungszeit läuft, die Schaltstellung des Ausgangsrelais ist dem Funktionsdiagramm zu entnehmen. LED rot Dauerlicht: Ausgangsrelais ist ausgeschaltet. Kontakt 11-14 (6-2) ist geöffnet.
ASY	Phasenasymmetrie liegt außerhalb der vorgegebenen Sollwerte. LED Dauerlicht: Ausgangsrelais ist ausgeschaltet. Kontakt 11-14 (6-2) ist geöffnet.
LEVEL	Gewählter Bereich als %-Wert von der Sollgröße.
TIME	Verzögerungszeit (min = Minuten) oder (s = Sekunden).
MEMORY ON	Fehlerspeicher eingeschaltet: Der Zustand des Ausgangsrelais nach dem Auftritt des Nichteinhaltens der Sollwerte - Kontakt 11-14 (6-2) geöffnet - wird beibehalten, auch wenn die zu überwachende Werte wieder in den Bereich der vorgegebenen Sollwerte zurückkehrt. Fehlerquittierung erfolgt bei 71.31.8.400.1021 durch Schalterbetätigung von ON nach OFF und zurück nach ON und bei 71.92.x.xxx.0001 durch Betätigung der "RESET" – Taste.
MEMORY OFF	Fehlerspeicher ausgeschaltet: Der Zustand des Ausgangsrelais nach dem Auftritt des Nichteinhaltens der Sollwerte - Kontakt 11-14 (6-2) geöffnet - wird nicht beibehalten, wenn die zu überwachende Werte wieder in den Bereich der vorgegebenen Sollwerte zurückkehrt. Überwachtes Gerät / Motor läuft selbsttätig wieder an.

Überwachungs – Relais mit LCD-Anzeige																
SET/RESET	Setzen oder Zurücksetzen bei den programmierbaren Mess-Relais 71.41 und 71.51. Siehe Bedienungsanleitung in der Verpackung.															
SELECT	Auswählen der gewünschten Parameter bei programmierbaren Mess-Relais 71.41 und 71.51. Siehe Bedienungsanleitung in der Verpackung.															
DEF	Default, LED rot Dauerlicht oder blinkend.															
PROG Modus	Durch gleichzeitiges Drücken der Tasten "SET/RESET" und "SELECT" über 3 sec, kommt man in den Programmiermodus. Es erscheint für 1 sec die Anzeige "prog". Über "SELECT" wählt man dann "AC" oder "DC" und bestätigt mit "SET/RESET". Bei Betätigen der Taste "SELECT" erscheint zur Auswahl Up, Lo, UpLo, wobei das Gewünschte mit Betätigen der Taste "SET/RESET" festzulegen ist. Nach Up und Lo erscheint Hys mit dem man den zulässigen Bereich beschreibt. So ist z.B. bei einem Up-Wert von 250 V, und einer Hystereseis von 60 V der zulässige Bereich (190...250)V oder bei einem Lo-Wert von 3.5 A und einer eingegeben Hystereseis von 1.2 A der überwachte Bereich (3.5...4.7)A. Nachdem SET gedrückt wurde, erscheint der jeweils nächste zu programmierende Schritt oder Wert und der Fehlerspeicher M, der mit "YES" oder "no" zu wählen ist. Wenn alle Programmierschritte durchlaufen sind, erscheint die Anzeige "End".															
Programmier-Kurzanleitung	Nach nochmaligem Betätigen der Taste "SET/RESET" erscheint der gemessene Wert oder eine "0", wenn an den Anschlüssen Z1 und Z2 (5 und 9) keine Messgröße anliegt. Wird die Programmierung abgebrochen, bevor die Anzeige End mit SET/RESET bestätigt wird, bleibt nach einer Betriebsspannungsunterbrechung die alte Vorgabe erhalten.															
Programm Abfrage	Nachdem die Tasten "SELECT" mindestens 1 sec gedrückt wurde, kommt man in den „Programm-Abfragemodus“. Durch wiederholtes Betätigen der Taste "SELECT" werden der programmierte Modus und die Werte angezeigt.															
M (Memory) blinkend	Fehlerspeicher hat angesprochen, Fehlerquittierung erfolgt durch 1 sec Drücken der Taste "SET/RESET".															
LCD-Anzeige	<table border="0"> <tr> <td>V = Volt</td> <td>Level = Wert</td> <td>$t_1 = T_1$ - Zeit in der kurzzeitige Schwankungen nicht berücksichtigt werden</td> </tr> <tr> <td>A = Ampere</td> <td>Hys = Hystereseis</td> <td>$t_2 = T_2$ - Bei dem Stromüberwachungs-Relais 71.51 die Zeit, in der der Einschaltstrom nicht berücksichtigt wird.</td> </tr> <tr> <td>Up = Obere Grenze mit einer Hystereseis nach unten</td> <td>M = Memory (Speicher)</td> <td></td> </tr> <tr> <td>Lo = Untere Grenze mit einer Hystereseis nach oben</td> <td>Yes = ja, mit Memory</td> <td></td> </tr> <tr> <td>UpLo = Obere und untere Grenze, Bereichsüberwachung</td> <td>no = nein, ohne Memory</td> <td></td> </tr> </table>	V = Volt	Level = Wert	$t_1 = T_1$ - Zeit in der kurzzeitige Schwankungen nicht berücksichtigt werden	A = Ampere	Hys = Hystereseis	$t_2 = T_2$ - Bei dem Stromüberwachungs-Relais 71.51 die Zeit, in der der Einschaltstrom nicht berücksichtigt wird.	Up = Obere Grenze mit einer Hystereseis nach unten	M = Memory (Speicher)		Lo = Untere Grenze mit einer Hystereseis nach oben	Yes = ja, mit Memory		UpLo = Obere und untere Grenze, Bereichsüberwachung	no = nein, ohne Memory	
V = Volt	Level = Wert	$t_1 = T_1$ - Zeit in der kurzzeitige Schwankungen nicht berücksichtigt werden														
A = Ampere	Hys = Hystereseis	$t_2 = T_2$ - Bei dem Stromüberwachungs-Relais 71.51 die Zeit, in der der Einschaltstrom nicht berücksichtigt wird.														
Up = Obere Grenze mit einer Hystereseis nach unten	M = Memory (Speicher)															
Lo = Untere Grenze mit einer Hystereseis nach oben	Yes = ja, mit Memory															
UpLo = Obere und untere Grenze, Bereichsüberwachung	no = nein, ohne Memory															

LED/LCD-Statusanzeige

Typ	Anlaufbetrieb	Normalbetrieb	Anormaler Betrieb		Reset
71.11.8.230.0010 71.11.8.230.1010 71.31.8.400.1010	Nach dem Zuschalten T = 5 oder 10 min 11-14 geöffnet schließt nach T, wenn Sollwert OK	Normalbetrieb Sollwerte OK 11-14 geschlossen	Zeit T läuft, Sollwerte nicht OK oder OK 11-14 geöffnet, schließt nach T, wenn Sollwert OK	Nach Ablauf von T Sollwerte nicht OK 11-14 geöffnet schließt, wenn Sollwerte OK	
71.31.8.400.1021 Memory OFF 		Normalbetrieb Sollwerte OK 11-14 geschlossen	Zeit T läuft, Sollwerte nicht OK 11-14 geschlossen, öffnet nach T, wenn Sollwert nicht OK	Nach Ablauf von T Sollwerte nicht OK 11-14 geöffnet schließt, wenn Sollwerte OK	
71.31.8.400.1021 Memory ON 		Normalbetrieb Sollwerte OK 11-14 geschlossen	Zeit T läuft, Sollwerte nicht OK 11-14 geschlossen, öffnet nach T, wenn Sollwert nicht OK	Nach Ablauf von T Sollwerte nicht OK 11-14 geöffnet schließt nicht selbsttätig	Nach Ablauf von T Sollwerte OK 11-14 geöffnet schließt nach RESET
71.31.8.400.2000		Normalbetrieb Sollwerte OK 11-14 geschlossen	Betriebsspannung an A1(1) und/oder A2(5) fehlt 11-14 geöffnet, schließt, wenn Betriebsspannung wieder kommt und Sollwerte OK Falsche Phasenfolge oder Phasenausfall oder Spannung an A1(1) und / oder A2(5) ist > 1.11 U _N 11-14 geöffnet, schließt, wenn Sollwert OK	Phasenasymmetrie nicht OK Schließer 11-14 geöffnet schließt, wenn Sollwert OK	
71.31.8.230.3020 71.31.8.230.3022		Normalbetrieb Sollwerte OK 11-14 geschlossen 	Betriebsspannung an A1 / A2 fehlt 11-14 geöffnet schließt, wenn Betriebsspannung wieder kommt Zeit T läuft, Spannung nicht OK 11-14 geschlossen, öffnet, wenn Betriebsspannung außerhalb der Sollwerte bleibt	Betriebsspannung Spannung nicht OK Asymmetrie nicht OK Phasenlage falsch oder Phasenausfall, 11-14 geöffnet schließt, wenn Sollwert OK Zeit T läuft, Asymmetrie nicht OK 11-14 geschlossen, öffnet, wenn Asymmetrie außerhalb der Sollwerte bleibt	In Grenzbereichen von Spannungsabweichungen und Asymmetrie kommt es bei der LED-Anzeige zu Überschneidungen. Die benachbarten LED's können sich überstrahlen.
71.41.8.230.1021 Memory OFF		Messwert wird angezeigt Normalbetrieb Sollwerte OK 11-14 geschlossen	Messwert wird angezeigt Zeit T läuft Sollwerte nicht OK 11-14 geschlossen	Messwert wird angezeigt Nach Ablauf von T Sollwerte nicht OK 11-14 geöffnet schließt, wenn Sollwert OK	
71.41.8.230.1021 Memory ON		Messwert wird angezeigt Normalbetrieb Sollwerte OK 11-14 geschlossen	Messwert wird angezeigt Zeit T läuft Sollwerte nicht OK 11-14 geschlossen	M im Display blinkt Messwert wird angezeigt Nach Ablauf von T Sollwerte nicht OK 11-14 geöffnet schließt nicht selbsttätig	M im Display blinkt nicht Messwert wird angezeigt Nach Ablauf von T Sollwerte ist OK 11-14 geöffnet, schließt nach 1 s RESET
71.51.8.230.1021 Memory OFF	Messwert wird angezeigt Zeit T2 läuft Sollwerte egal 11-14 geschlossen	Messwert wird angezeigt Normalbetrieb Sollwerte OK 11-14 geschlossen	Messwert wird angezeigt Zeit T1 läuft Sollwerte nicht OK 11-14 geschlossen	Messwert wird angezeigt Nach Ablauf von T1 Sollwerte nicht OK 11-14 geöffnet schließt, wenn Sollwert OK	
71.51.8.230.1021 Memory ON	Messwert wird angezeigt Zeit T2 läuft Sollwerte egal 11-14 geschlossen	Messwert wird angezeigt Normalbetrieb Sollwerte OK 11-14 geschlossen	Messwert wird angezeigt Zeit T1 läuft Sollwerte nicht OK 11-14 geschlossen	M im Display blinkt Messwert wird angezeigt Nach Ablauf von T1 Sollwerte nicht OK 11-14 geöffnet schließt nicht selbsttätig	M im Display blinkt nicht Messwert wird angezeigt Nach Ablauf von T1 Sollwerte ist OK 11-14 geöffnet, schließt nach 1 s RESET
71.91.x.xxx.0300		Normalbetrieb Sollwerte OK 11-14 geschlossen	Temperatur zu hoch oder PTC- Leitungsbruch oder PTC-Kurzschluss 11-14 geöffnet, schließt, wenn Sollwerte OK		
71.92.x.xxx.0001 Memory OFF		Normalbetrieb Sollwerte OK 11-14 geschlossen	Temperatur zu hoch oder PTC- Leitungsbruch oder PTC-Kurzschluss 11-14 geöffnet, schließt, wenn Sollwerte OK		
71.92.x.xxx.0001 Memory ON 		Normalbetrieb Sollwerte OK 11-14 geschlossen	Temperatur zu hoch oder PTC- Leitungsbruch oder PTC-Kurzschluss 11-14 geöffnet, schließt nicht selbsttätig		Temperatur ist OK 11-14 geöffnet schließt nach RESET

E

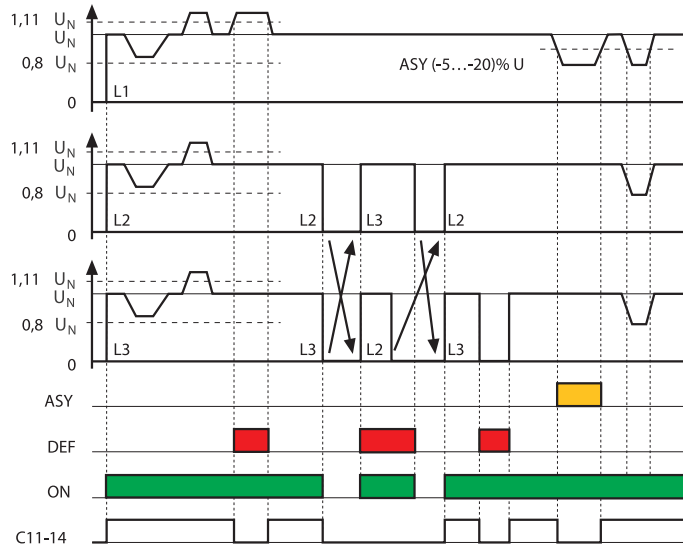
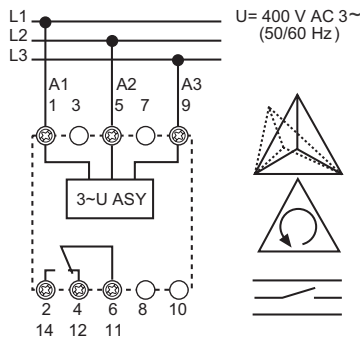
Funktionen

<p>Typ 71.11.8.230.0010</p>		<p>Abschalten: Sofort, wenn Überwachungswert außerhalb der Sollwerte liegt.</p> <p>Zuschalten: Nach Ablauf der Zeit T und wenn der Überwachungswert innerhalb der Sollwerte liegt.</p> <p>C = Kontaktausgang Schließer 11-14 (6-2) geschlossen</p>
<p>Typ 71.11.8.230.1010</p>		<p>Abschalten: Sofort, wenn Überwachungswert außerhalb der Sollwerte liegt.</p> <p>Zuschalten: Nach Ablauf der Zeit T und wenn der Überwachungswert innerhalb der Sollwerte liegt.</p> <p>C = Kontaktausgang Schließer 11-14 (6-2) geschlossen, alle Werte innerhalb der Sollwerte</p>
<p>Typ 71.31.8.400.1010</p>		<p>Abschalten: Sofort, wenn Überwachungswert außerhalb der Sollwerte liegt.</p> <p>Zuschalten: Nach Ablauf der Zeit T und wenn der Überwachungswert innerhalb der Sollwerte liegt.</p> <p>C = Kontaktausgang Schließer 11-14 (6-2) geschlossen</p>
<p>Typ 71.31.8.400.1021</p>		<p>Abschalten wenn: Überwachungswert außerhalb der Sollwerte liegt und Zeit T abgelaufen ist.</p> <p>Zuschalten bei: MEMORY OFF: Wenn Überwachungswert die Rücksetzschwelle überschreitet.</p> <p>Zuschalten bei: MEMORY ON: Wenn Überwachungswert innerhalb der Sollwerte liegt und RESET geschaltet wird.</p> <p>RESET: Memory Schalter von ON nach OFF und zurück nach ON</p> <p>C = Kontaktausgang Schließer 11-14 (6-2) geschlossen</p> <p>** RESET MEMORY = das Zurücksetzen des Fehlerspeichers bei aktiviertem Memory nach Anlegen der Netzspannung und nach einem Spannungsfehler erfolgt durch Betätigung des Schalters von ON über OFF nach ON</p>

E

Funktionen

Typ 71.31.8.400.2000



Abschalten bei:
Phasenasymmetrie,
falsche Phasenfolge,
Phasenausfall

LED • ASY gelb
Phasenasymmetrie

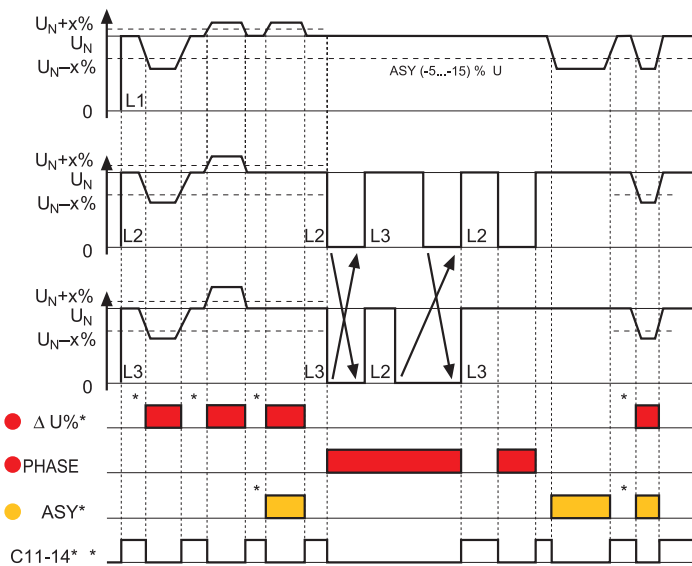
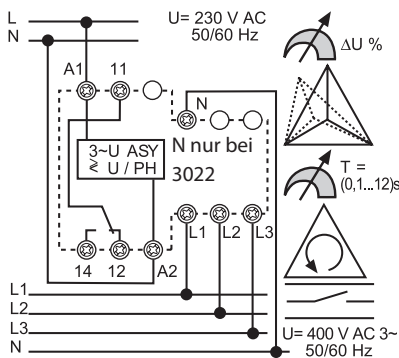
LED • DEF rot
Spannung an A1(1) und/
oder A2(5) > 1.11 U_N
falsche Phasenfolge,
Phasenausfall an A3(9)

LED • ON grün
Messsystem ist aktiv,
400 V -Netzspannung
liegt an den
Anschlüssen 1 - 5 bzw.
A1 - A2

C = Kontaktausgang
Schließer 11-14 (6-2)
geschlossen

E

Typ 71.31.8.230.3020/3022



Verzögertes Abschalten bei:
Über-, Unterspannung
oder Phasenasymmetrie

Unverzögertes Abschalten bei:
Falsche Phasenfolge,
Phasenausfall

LED • U% rot
Über- oder
Unterspannung

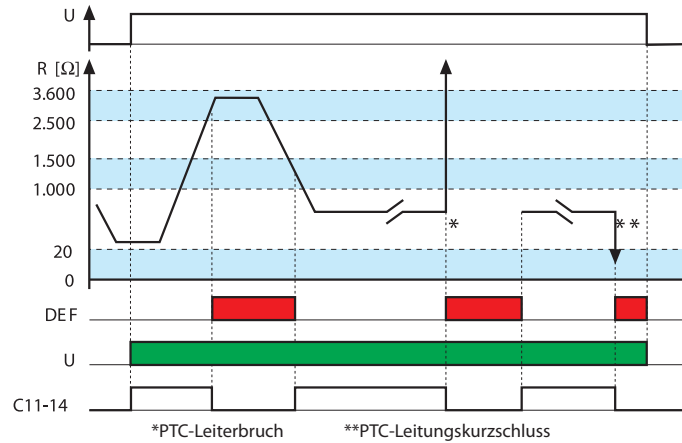
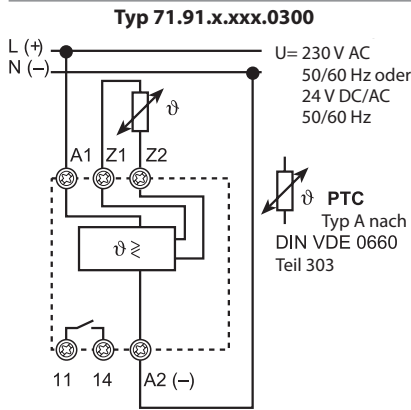
LED • ASY gelb
Phasenasymmetrie

LED • Phase rot
Falsche Phasenfolge
oder Phasenausfall

C = Kontaktausgang
Schließer 11 - 14
geschlossen, wenn alles
im zulässigen Bereich

* Bei Auftreten einer Über- oder Unterspannung oder einer Asymmetrie fällt das Relais erst nach Ablauf der eingestellten Abschaltverzögerungszeit (0.1...12)s in den Ruhezustand. Während der Abschaltverzögerungszeit blinkt die ΔU%- bzw. die ASY-LED. Das Blinken ist in dem Funktionsdiagramm nicht dargestellt. Wenn die Betriebsspannung vorhanden ist, leuchtet eine grüne LED. (ggf. wird grüne LED von der ΔU%-LED überstrahlt).

Funktionen

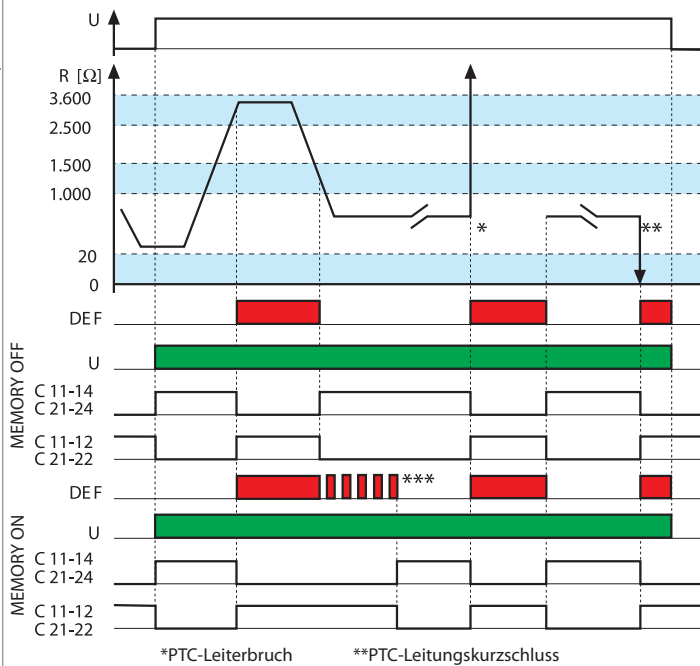
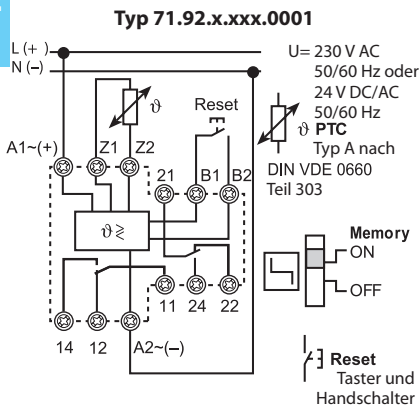


Abschalten wenn:
PTC-Leitungsbruch:
 $R_{PTC} > (2.5 \dots 3.6)k\Omega$
PTC-Leitungs Kurzschluss:
 $R_{PTC} < 20 \Omega$
Stromausfall

Zuschalten wenn:
PTC-Temperatur im zulässigen Bereich:
 $R_{PTC} > (1.0 \dots 1.5)k\Omega$

C = Kontaktausgang
Schließer 11-14
geschlossen, Temperatur im zulässigen Bereich

E



Abschalten wenn:
PTC-Leitungsbruch:
 $R_{PTC} > (2.5 \dots 3.6)k\Omega$
PTC-Leitungs Kurzschluss:
 $R_{PTC} < 20 \Omega$
Stromausfall

Zuschalten wenn:
PTC-Temperatur im zulässigen Bereich:
 $R_{PTC} > (1.0 \dots 1.5)k\Omega$

Zuschalten bei MEMORY OFF:
Wenn Überwachungswert die Rücksetzschwelle überschreitet.

Zuschalten bei MEMORY ON:
Wenn Überwachungswert innerhalb der Sollwerte liegt und RESET geschaltet wird.

- ***RESET MEMORY = Rücksetzen nach einer Fehlerabschaltung durch:
1. Unterbrechen der Betriebsspannung oder
 2. Betätigen der an B1 - B2 angeschlossenen externen Reset-Taste oder
 3. Manuelle Betätigung des Memory-Schalters am Gerät wie dargestellt



RESET MEMORY:
Memory Schalter von ON nach OFF und zurück nach ON oder durch Unterbrechen der Betriebsspannung oder externe Reset-Taste betätigen

C = Kontaktausgang
Schließer (11-14) geschlossen: Alle Werte innerhalb der Sollwerte
Öffner (21-22) geschlossen: Thermistor Relais nicht an Spannung bzw. Werte liegen außerhalb der Sollwerte.