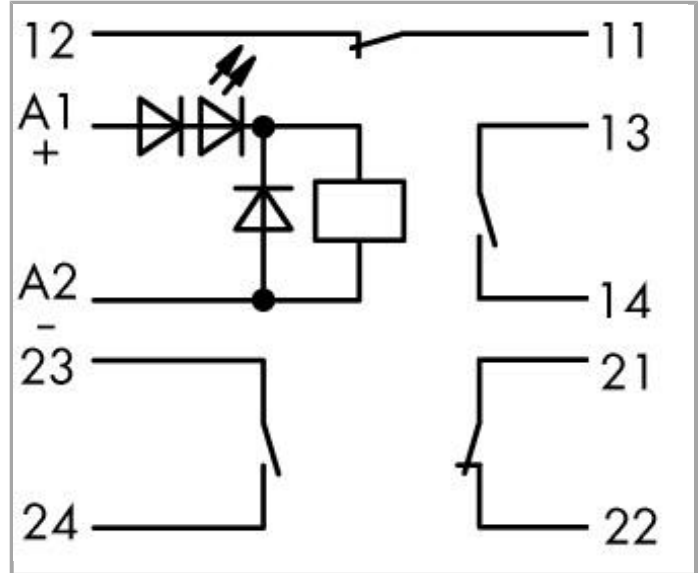


Datenblatt | Artikelnummer: 286-336/001-000

Relaismodul; Eingangsnennspannung DC 24 V; 2 Schließer und 2 Öffner;
Statusanzeige rot; 25 mm Baubreite



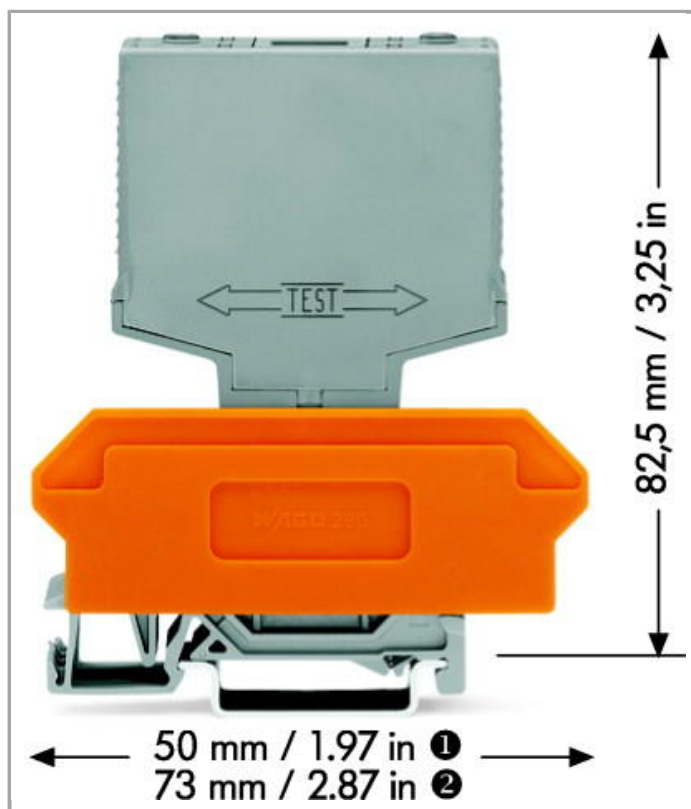
www.wago.com/286-336/001-000



RoHS Compliant

[BOMcheck.net](https://www.bomcheck.net)

Farbe: ■



Daten

Technische Daten

Steuerkreis

Eingangsnennspannung U_N	DC 24 V
Eingangsspannungsbereich	-30 ... +25 %
Eingangsnennstrom bei U_N	8.5 mA

Lastkreis

Anzahl Öffner/Ausschaltkontakte	2
Anzahl Schließer/Einschaltkontakte	2
Kontaktwerkstoff (Relais)	AgNi + Au
Grenzdauerstrom	5 A
Schaltspannung max.	AC 250 V
Ansprechzeit typ.	8 ms
Rückfallzeit typ.	5 ms
Prellzeit typ.	1 ms

Sicherheit und Schutz

Bemessungsspannung	250 V
--------------------	-------



Bemessungsstoßspannung	2.5 kV
Verschmutzungsgrad	2
Spannungsfestigkeit Steuer-/Lastkreis (AC, 1 min)	1.5 kV _{eff}
Spannungsfestigkeit Steuer-/Lastkreis (AC, 1 min)	1,5 kV _{eff}
Schutzart	IP20

Geometrische Daten

Breite	25 mm / 0.984 inch
Höhe ab Oberkante Tragschiene	82,5 mm / 3.248 inch
Tiefe	52 mm / 1.654 inch

Mechanische Daten

Montageart	Steckbares Modul für Basisklemmenblöcke
------------	---

Werkstoffdaten

Farbe	grau
Brandlast	0.867 MJ
Gewicht	41 g

Umgebungsbedingungen

Umgebungstemperatur (Betrieb bei U _N)	-25 ... 70 °C
Verschmutzungsgrad	2

Normen und Bestimmungen

Normen/Bestimmungen	EN 60664-1
---------------------	------------

Kaufmännische Daten

Ursprungsland	DE
GTIN	4055143104746
Zolltarifnummer	85364900990
Produktgruppe	6 (Interface Electronic)
eCl@ss 9.0	27-37-16-01
eCl@ss 8.0	27-37-16-01
ETIM 6.0	EC001437
ETIM 5.0	EC001437

Passende Produkte

Beschriftungsmaterial



Art-Nr.: 209-701

WSB-Beschriftungskarte; als Karte; nicht dehnbar; unbedruckt; aufrastbar

www.wago.com/209-701



Art-Nr.: 209-701/000-002

WSB-Beschriftungskarte; als Karte; nicht dehnbar; unbedruckt; aufrastbar

www.wago.com/209-701/000-002



Art-Nr.: 209-701/000-005

WSB-Beschriftungskarte; als Karte; nicht dehnbar; unbedruckt; aufrastbar

www.wago.com/209-701/000-005



Art-Nr.: 209-701/000-006

WSB-Beschriftungskarte; als Karte; nicht dehnbar; unbedruckt; aufrastbar

www.wago.com/209-701/000-006



Art-Nr.: 209-701/000-007

WSB-Beschriftungskarte; als Karte; nicht dehnbar; unbedruckt; aufrastbar

www.wago.com/209-701/000-007



Art-Nr.: 209-701/000-012

WSB-Beschriftungskarte; als Karte; nicht dehnbar; unbedruckt; aufrastbar

www.wago.com/209-701/000-012



Art-Nr.: 209-701/000-017

WSB-Beschriftungskarte; als Karte; nicht dehnbar; unbedruckt; aufrastbar

www.wago.com/209-701/000-017



Art-Nr.: 209-701/000-023

WSB-Beschriftungskarte; als Karte; nicht dehnbar; unbedruckt; aufrastbar

www.wago.com/209-701/000-023



Art-Nr.: 209-701/000-024

WSB-Beschriftungskarte; als Karte; nicht dehnbar; unbedruckt; aufrastbar

www.wago.com/209-701/000-024

Downloads

Dokumentation

Ausschreibungstext

286-336/001-000 Relaisbaustein	Jan 22, 2016	DOC 27,6 kB	Download
-----------------------------------	--------------	----------------	----------

Weitere Informationen

Entsorgung; Elektro- und Elektronikgeräte, Verpackung	V 1.0.0 Oct 15, 2018	PDF 269,1 kB	Download
---	-------------------------	-----------------	----------



Änderungen vorbehalten.

WAGO Kontakttechnik GmbH & Co. KG

Hansastr. 27

32423 Minden

Telefon: +49571 887-0

E-Mail: info.de@wago.com | Web: www.wago.com

Haben Sie Fragen zu unseren Produkten?

Wir stehen Ihnen telefonisch unter +49 (571) 887-44222 gern zur Verfügung.