

## PIC-MSM-320 Snap-fit-Miniaturmagnet

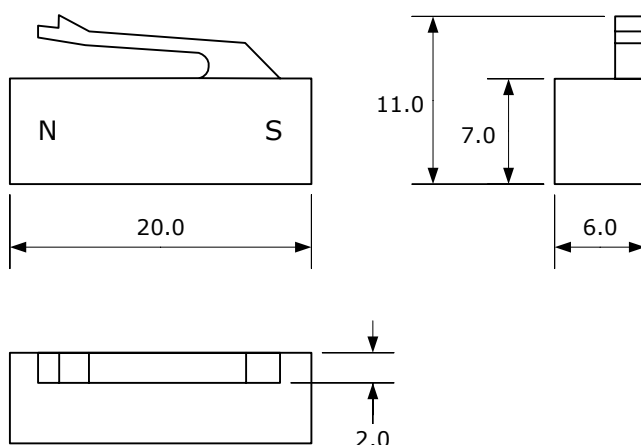
### Daten

<b>Gehäusewerkstoff</b>	PA66, schwarz	
<b>Magnetisierung</b>	über Gehäuselänge	
<b>Remanenz Br</b>	mT	1190
<b>Koerzitivfeldstärke HcB</b>	kA/m	828
<b>Koerzitivfeldstärke HcJ</b>	kA/m	1512
<b>Energieprodukt (BH) max.</b>	kJ/m <sup>3</sup>	275
<b>Magnetisches Moment M</b>	x10 <sup>-5</sup> Vs cm	2,4
<b>Einsatztemperatur max.</b>	°C	85
<b>Temperaturkoeffizient Tk(Br)</b>	%/°C	-0,1

Werte nominal, falls nicht anders angegeben

### Abmessungen

in mm



**Ausführungen mit anderen Magnetwerkstoffen und in höheren Temperaturklassen erhältlich.**