

## Stromflussüberwachungsbaustein; AC- Stromflussüberwachungsbaustein; 80 mA ... 6 A

Artikelnummer: 286-661



Stromflussüberwachungsbaustein; AC-Stromflussüberwachungsbaustein; 80 mA ... 6 A

### Kaufmännische Daten

Lieferant	WAGO
Art.-Nr.	286-661
GTIN / EAN	4017332157476
Inhalt	1
Verpackungseinheit	1
Kundenartikelnummer	

### Anmerkungen

Stromüberwachungsbereich: AC 80 mA ... 6 A Strom 80 mA Ausgang 0 V Anzeige: Betrieb, LED grün = Ausgang LOW; Stromunterbrechung, LED rot = Ausgang HIGH

### Technische Daten

#### Sonstiges

Farbe	lichtgrau
Verschmutzungsgrad (1)	3
Bemessungsspannung EN (1) [V]	250 [V]
Bemessungsstoßspannung (1) [kV]	4 [kV]
Max. Schaltspannung	DC 24 V
Schaltleistung	1,2 W
Betriebsspannung	DC 24 V
Spannungsbereich	AC 5 V ... 250 V
Schaltspannung	24 V DC
Schaltstrom	50 mA
Nennverbrauch min. / max.	1 mVA / 2,8 VA

<b>Technische Daten</b>	
<i>Spannungsabfall</i>	<i>13 mV ... 460 mV</i>
<i>Reaktionszeit</i>	<i>40 ms</i>
<i>Stromaufnahme [mA]</i>	<i>41 [mA]</i>
<i>Spannungsfestigkeit Eingang / Ausgang [kV]</i>	<i>2 [kV]</i>
<i>Zulässige Umgebungstemperatur</i>	<i>-25 °C ... +40 °C</i>
<i>Gewicht [g]</i>	<i>46.6 [g]</i>

**Zubehör**

<i>Beschriftungsmaterial</i>		
<i>Art.-Nr.</i>	<i>Beschreibung</i>	<i>VPE (UVPE)</i>
209-701	WSB-Schnellbeschriftungssystem; unbedruckt; WSB-Schilder 4 mm breit; 10 Streifen à 10 Schilder pro Karte	5
209-701/000-002	WSB-Schnellbeschriftungssystem; unbedruckt; WSB-Schilder 4 mm breit; 10 Streifen à 10 Schilder pro Karte	5
209-701/000-005	WSB-Schnellbeschriftungssystem; unbedruckt; WSB-Schilder 4 mm breit; 10 Streifen à 10 Schilder pro Karte	5
209-701/000-006	WSB-Schnellbeschriftungssystem; unbedruckt; WSB-Schilder 4 mm breit; 10 Streifen à 10 Schilder pro Karte	5
209-701/000-007	WSB-Schnellbeschriftungssystem; unbedruckt; WSB-Schilder 4 mm breit; 10 Streifen à 10 Schilder pro Karte	5
209-701/000-012	WSB-Schnellbeschriftungssystem; unbedruckt; WSB-Schilder 4 mm breit; 10 Streifen à 10 Schilder pro Karte	5
209-701/000-017	WSB-Schnellbeschriftungssystem; unbedruckt; WSB-Schilder 4 mm breit; 10 Streifen à 10 Schilder pro Karte	5
209-701/000-023	WSB-Schnellbeschriftungssystem; unbedruckt; WSB-Schilder 4 mm breit; 10 Streifen à 10 Schilder pro Karte	5
209-701/000-024	WSB-Schnellbeschriftungssystem; unbedruckt; WSB-Schilder 4 mm breit; 10 Streifen à 10 Schilder pro Karte	5

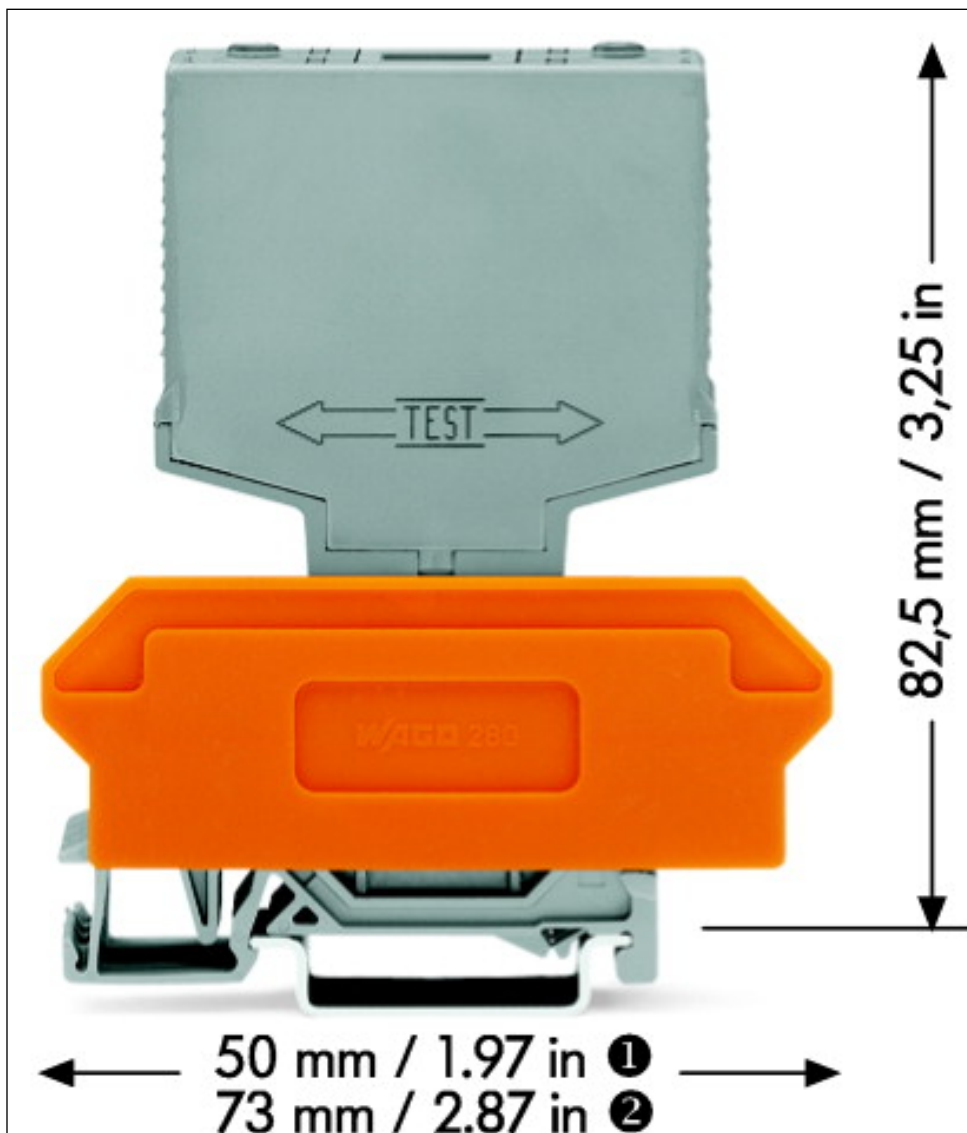
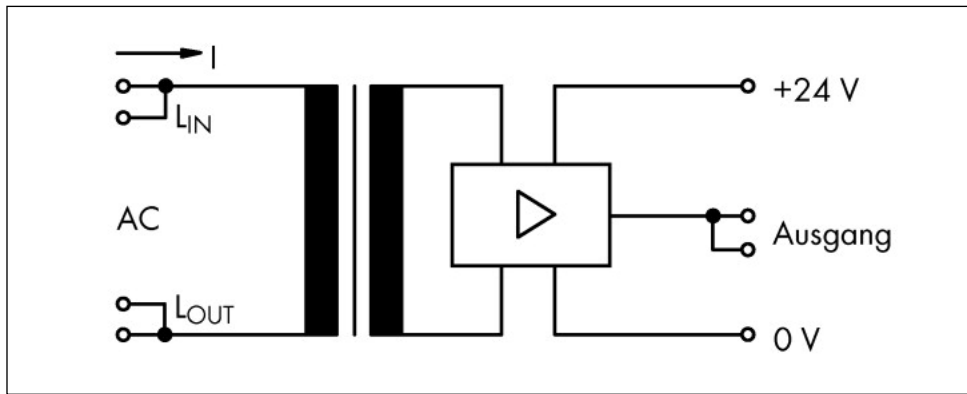
## Zubehör

### Allgemeines Zubehör

Art.-Nr.	Beschreibung	VPE (UVPE)
210-657	Betätigungswerkzeug mit teilsolierem Schaft; Klinge (3,5 x 0,5) mm; kurz; passend zu Serien 260, 261, 262, 264, 270, 280, 281, 869, 870, 880	1
210-658	Betätigungswerkzeug mit teilsolierem Schaft; Klinge (3,5 x 0,5) mm; kurz; abgewinkelt; besonders geeignet für Aktoren- und Initiatorenklemmen der Serie 280 und für Serien 260, 261, 262, 264, 280, 281, 869, 870, 880, 2002, 2004	1
210-720	Betätigungswerkzeug mit teilsolierem Schaft; Typ 2, Klinge (3,5 x 0,5) mm; passend zu Serien 260, 261, 262, 264, 270, 280, 281, 290, 775, 776, 777, 769, 780, 781, 869, 870, 880, 2002, 2003, 2004, 2005, 2022	1
280-638	Basisklemmenblock; Trennwand orange; mit 2-Leiter-Klemmen; 22 mm breit	1
280-764	Basisklemmenblock; Beschriftungsplatte; mit 4-Leiter-Klemmen; 25 mm breit	1
280-628	Basisklemmenblock; Trennwand orange; mit 4-Leiter-Klemmen; 22 mm breit	1

Bilder & Zeichnungen





**Adresse**

WAGO Kontakttechnik GmbH & Co. KG

Hansastr. 27

32423 Minden

Telefon: 0571/887-0

Fax: 0571/887-169

<http://www.wago.com>

© WAGO Kontakttechnik GmbH & Co. KG

Technische Änderungen und Irrtümer vorbehalten.