

Stromflussüberwachungsbaustein; DC- Stromflussüberwachungsbaustein; 0,4 A ... 3,5 A; Relais mit 1 Schließer (1a)

Artikelnummer: 286-662



Stromflussüberwachungsbaustein; DC-Stromflussüberwachungsbaustein; 0,4 A ... 3,5 A; Relais mit 1 Schließer (1a)

Kennzeichnungen

RoHS ✓
Compliant

Kaufmännische Daten

Lieferant	WAGO
Art.-Nr.	286-662
GTIN / EAN	4045454415730
Inhalt	1
Verpackungseinheit	1
Kundenartikelnummer	

Anmerkungen

WSBBezeichnungskarteAufdruck U; BestellNr.: 209789Aufdruck 1 ... 10; BestellNr.: 209702Aufdruck Lin, Lin, Lout, 11, 14, 14, Lin, Lin, Lout; BestellNr.: 249654Aufdruck Lin, Lin, Lout, Lout, 24V, 11, 12, 14, 0V; BestellNr.: 209997je 5 Karten mit 10 Streifen à 10 SchilderStromüberwachungsbereich: DC 0,4 A ... 3,5 A (-20 °C ... +40 °C); DC 0,4 A ... 3 A (-20 °C ... +60 °C); DC 0,4 A ... 2 A (-20 °C ... +70 °C)

Technische Daten

Sonstiges

Farbe	lichtgrau
Max. Schaltspannung	AC 120 V
Schaltleistung	10 W
Spannungsbereich	DC 12 V ... 28 V
Schaltspannung	200 V DC
Schaltstrom	0,5 A

Technische Daten	
<i>Ausgang</i>	<i>1 Schließer</i>
<i>Nennverbrauch min. / max.</i>	<i>45 mW / 630 mW</i>
<i>Ein-/Ausschaltpunkt</i>	<i>0,35 A / 0,07 A</i>
<i>Spannungsabfall</i>	<i>24 mV ... 210 mV</i>
<i>Reaktionszeit</i>	<i>0,5 ms</i>
<i>Spannungsfestigkeit Eingang / Ausgang [kV]</i>	<i>1.5 [kV]</i>
<i>Zulässige Umgebungstemperatur</i>	<i>-25 °C ... +40 °C</i>
<i>Gewicht [g]</i>	<i>22.7 [g]</i>

Zubehör

Beschriftungsmaterial		
Art.-Nr.	Beschreibung	VPE (UVPE)
209-701	WSB-Schnellbeschriftungssystem; unbedruckt; WSB-Schilder 4 mm breit; 10 Streifen à 10 Schilder pro Karte	5
209-701/000-002	WSB-Schnellbeschriftungssystem; unbedruckt; WSB-Schilder 4 mm breit; 10 Streifen à 10 Schilder pro Karte	5
209-701/000-005	WSB-Schnellbeschriftungssystem; unbedruckt; WSB-Schilder 4 mm breit; 10 Streifen à 10 Schilder pro Karte	5
209-701/000-006	WSB-Schnellbeschriftungssystem; unbedruckt; WSB-Schilder 4 mm breit; 10 Streifen à 10 Schilder pro Karte	5
209-701/000-007	WSB-Schnellbeschriftungssystem; unbedruckt; WSB-Schilder 4 mm breit; 10 Streifen à 10 Schilder pro Karte	5
209-701/000-012	WSB-Schnellbeschriftungssystem; unbedruckt; WSB-Schilder 4 mm breit; 10 Streifen à 10 Schilder pro Karte	5
209-701/000-017	WSB-Schnellbeschriftungssystem; unbedruckt; WSB-Schilder 4 mm breit; 10 Streifen à 10 Schilder pro Karte	5
209-701/000-023	WSB-Schnellbeschriftungssystem; unbedruckt; WSB-Schilder 4 mm breit; 10 Streifen à 10 Schilder pro Karte	5
209-701/000-024	WSB-Schnellbeschriftungssystem; unbedruckt; WSB-Schilder 4 mm breit; 10 Streifen à 10 Schilder pro Karte	5

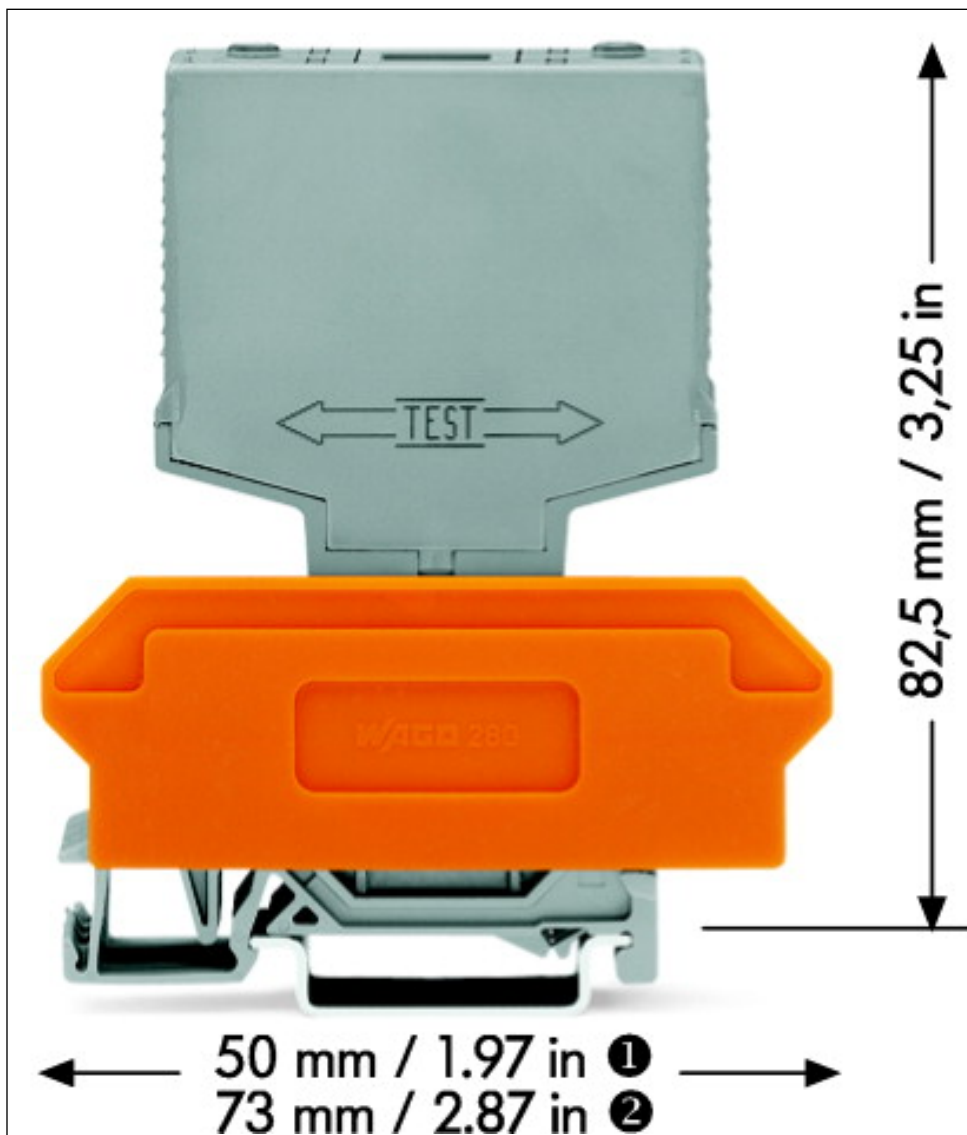
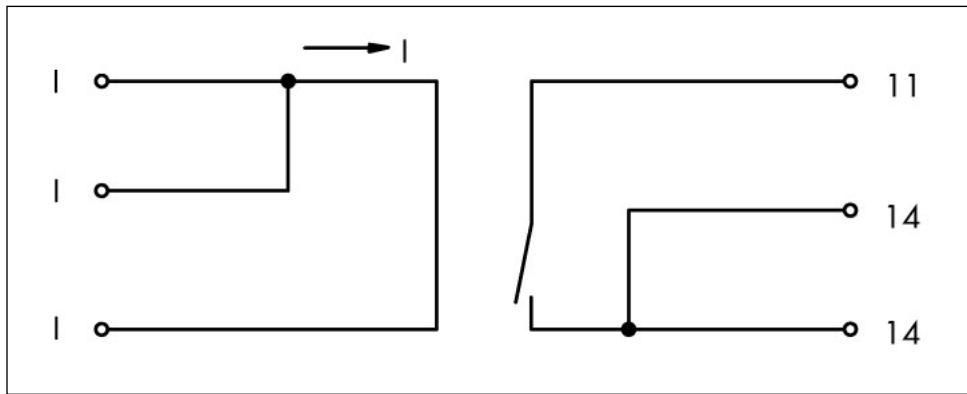
Zubehör

Allgemeines Zubehör

Art.-Nr.	Beschreibung	VPE (UVPE)
210-657	Betätigungswerkzeug mit teilsolierem Schaft; Klinge (3,5 x 0,5) mm; kurz; passend zu Serien 260, 261, 262, 264, 270, 280, 281, 869, 870, 880	1
210-658	Betätigungswerkzeug mit teilsolierem Schaft; Klinge (3,5 x 0,5) mm; kurz; abgewinkelt; besonders geeignet für Aktoren- und Initiatorenklemmen der Serie 280 und für Serien 260, 261, 262, 264, 280, 281, 869, 870, 880, 2002, 2004	1
210-720	Betätigungswerkzeug mit teilsolierem Schaft; Typ 2, Klinge (3,5 x 0,5) mm; passend zu Serien 260, 261, 262, 264, 270, 280, 281, 290, 775, 776, 777, 769, 780, 781, 869, 870, 880, 2002, 2003, 2004, 2005, 2022	1
280-619	Basisklemmenblock; Trennwand orange; mit 2-Leiter-Klemmen; 17 mm breit	1
280-763	Basisklemmenblock; Beschriftungsplatte; mit 4-Leiter-Klemmen; 17 mm breit	1
280-609	Basisklemmenblock; Trennwand orange; mit 4-Leiter-Klemmen; 17 mm breit	1

Bilder & Zeichnungen





Adresse

WAGO Kontakttechnik GmbH & Co. KG

Hansastr. 27

32423 Minden

Telefon: 0571/887-0

Fax: 0571/887-169

<http://www.wago.com>

© WAGO Kontakttechnik GmbH & Co. KG

Technische Änderungen und Irrtümer vorbehalten.