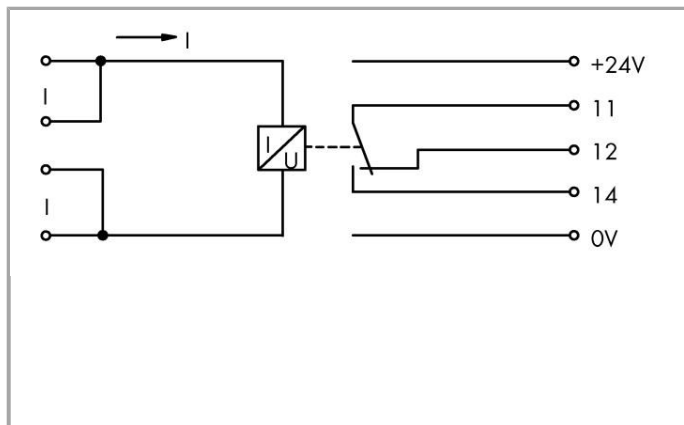


Datenblatt | Artikelnummer: 286-664

Stromflussüberwachungsbaustein; AC-Stromflussüberwachungsbaustein; 1 A ... 10 A; einstellbar; Relais mit 1 Wechsler (1u)



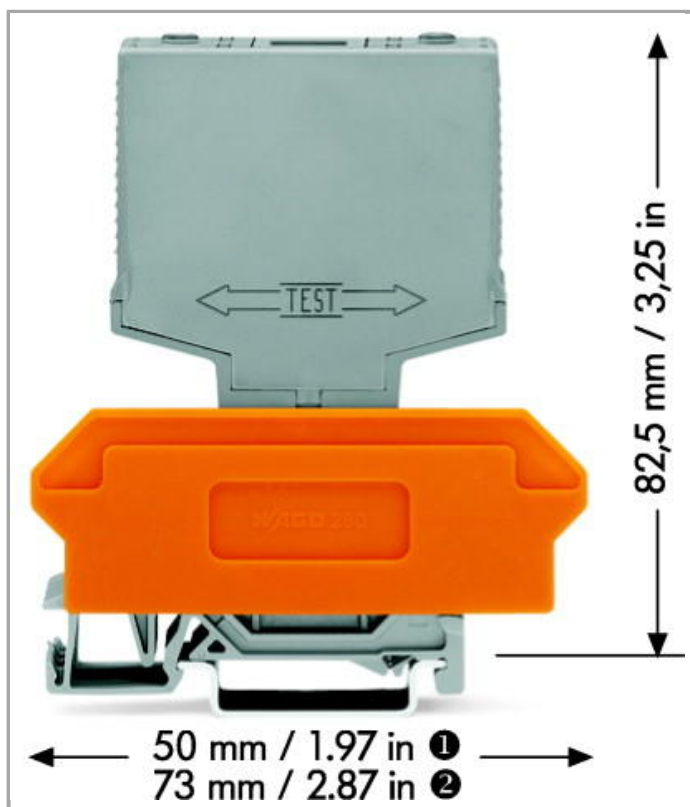
www.wago.com/286-664



RoHS Compliant

[BOMcheck.net](https://www.bomcheck.net)

Farbe:



Daten

Elektrische Daten

Betriebsnennspannung	DC 24 V
Stromaufnahme bei Versorgungsnennspannung	17 mA
Spannungsfall am Eingang	44 ... 430 mV
Messspanne max.	AC 0,2 ... 3 A
Schaltswelle (einstellbar) min.	0.2 A
Reaktionszeit	300 ms
Anzahl Wechsler/Umschaltkontakte	1
Anzahl Öffner/Ausschaltkontakte	1
Grenzdauerstrom	5 A
Schaltspannung max.	AC 250 V
Schaltleistung (ohmsch) max.	AC 1250 VA
Statusanzeige	LED rot, Relais angezogen (Strom < Schaltswelle)

Sicherheit und Schutz

Bemessungsspannung	250 V
Bemessungsstoßspannung	4 kV
Verschmutzungsgrad	2
Spannungsfestigkeit Eingang/Ausgang (AC, 1 min)	1.5 kV _{eff}

Mechanische Daten

Montageart	Steckbares Modul für Basisklemmenblöcke
Gehäusebauform	Stecker für Basisklemmenblöcke

Werkstoffdaten

Farbe	lichtgrau
Gewicht	58 g

Umgebungsbedingungen

Umgebungstemperatur (Betrieb)	-25 ... 40 °C
Umgebungstemperatur (Lagerung)	-40 ... 70 °C

Kaufmännische Daten

Ursprungsland	DE
GTIN	4050821654407
Zolltarifnummer	85364900990
Produktgruppe	6 (Interface Electronic)
eCl@ss 8.0	27-37-18-02
ETIM 6.0	EC001440
ETIM 5.0	EC001440

Passende Produkte

Beschriftungsmaterial

	Art-Nr.: 209-701 WSB-Beschriftungskarte; als Karte; nicht dehnbar; unbedruckt; aufrastbar	www.wago.com/209-701
	Art-Nr.: 209-701/000-002 WSB-Beschriftungskarte; als Karte; nicht dehnbar; unbedruckt; aufrastbar	www.wago.com/209-701/000-002
	Art-Nr.: 209-701/000-005 WSB-Beschriftungskarte; als Karte; nicht dehnbar; unbedruckt; aufrastbar	www.wago.com/209-701/000-005
	Art-Nr.: 209-701/000-006 WSB-Beschriftungskarte; als Karte; nicht dehnbar; unbedruckt; aufrastbar	www.wago.com/209-701/000-006
	Art-Nr.: 209-701/000-007 WSB-Beschriftungskarte; als Karte; nicht dehnbar; unbedruckt; aufrastbar	www.wago.com/209-701/000-007
	Art-Nr.: 209-701/000-012 WSB-Beschriftungskarte; als Karte; nicht dehnbar; unbedruckt; aufrastbar	www.wago.com/209-701/000-012



Art-Nr.: 209-701/000-017
WSB-Beschriftungskarte; als Karte; nicht dehnbar; unbedruckt; aufrastbar

www.wago.com/209-701/000-017



Art-Nr.: 209-701/000-023
WSB-Beschriftungskarte; als Karte; nicht dehnbar; unbedruckt; aufrastbar

www.wago.com/209-701/000-023



Art-Nr.: 209-701/000-024
WSB-Beschriftungskarte; als Karte; nicht dehnbar; unbedruckt; aufrastbar

www.wago.com/209-701/000-024

Downloads

Dokumentation

Ausschreibungstext

286-664	Jan 15, 2016	DOC	Download
Interface-Bausteine mit Sonderfunktionen		25,6 kB	

Weitere Informationen

Entsorgung; Elektro- und Elektronikgeräte, Verpackung	V 1.0.0 Oct 15, 2018	PDF	Download
		269,1 kB	

smartDATA

CAD Daten

3D Download 286-664		URL	Download
---------------------	--	-----	----------

Änderungen vorbehalten.