

Stromflussüberwachungsbaustein; Relais mit 1 Wechsler (1u); einstellbar

Artikelnummer: 286-665



Stromflussüberwachungsbaustein; Relais mit 1 Wechsler (1u); einstellbar

Kennzeichnungen

RoHS ✓
Compliant

Kaufmännische Daten

Lieferant	WAGO
Art.-Nr.	286-665
GTIN / EAN	4050821254850
Inhalt	1
Verpackungseinheit	1
Kundenartikelnummer	

Anmerkungen

WSBBezeichnungskarteAufdruck U; BestellNr.: 209789Aufdruck 1 ... 10; BestellNr.: 209702Aufdruck Lin, Lin, Lout, Lout, 24V, 11, 12, 14, 0V;BestellNr.: 209997je 5 Karten mit 10 Streifen à 10 Schilder

Technische Daten

Sonstiges

Farbe	lichtgrau
Verschmutzungsgrad (1)	3
Bemessungsspannung EN (1) [V]	250 [V]
Bemessungsstoßspannung (1) [kV]	4 [kV]
Max. Schaltspannung	AC 250 V
Schaltleistung	1250 VA
Betriebsspannung	DC 24 V
Schaltspannung	250 V AC

Technische Daten	
Schaltstrom	5 A
Ausgang	1 Wechsler
Stromüberwachungsbereich	AC 1 A ... 10 A
Nennverbrauch min. / max.	23 mVA / 8,5 VA
Schaltswelle	min. 1 A (einstellbar)
Spannungsabfall	23 mV ... 850 mV
Reaktionszeit	200 ms
Stromaufnahme [mA]	28 [mA]
Spannungsfestigkeit Eingang / Ausgang [kV]	1.5 [kV]
Anzeige	Strom < Schaltswelle LED rot, Relais angezogen
Zulässige Umgebungstemperatur	-25 °C ... +40 °C
Gewicht [g]	55 [g]
Lagertemperatur	-40 °C ... +70 °C

Zubehör

Zubehör

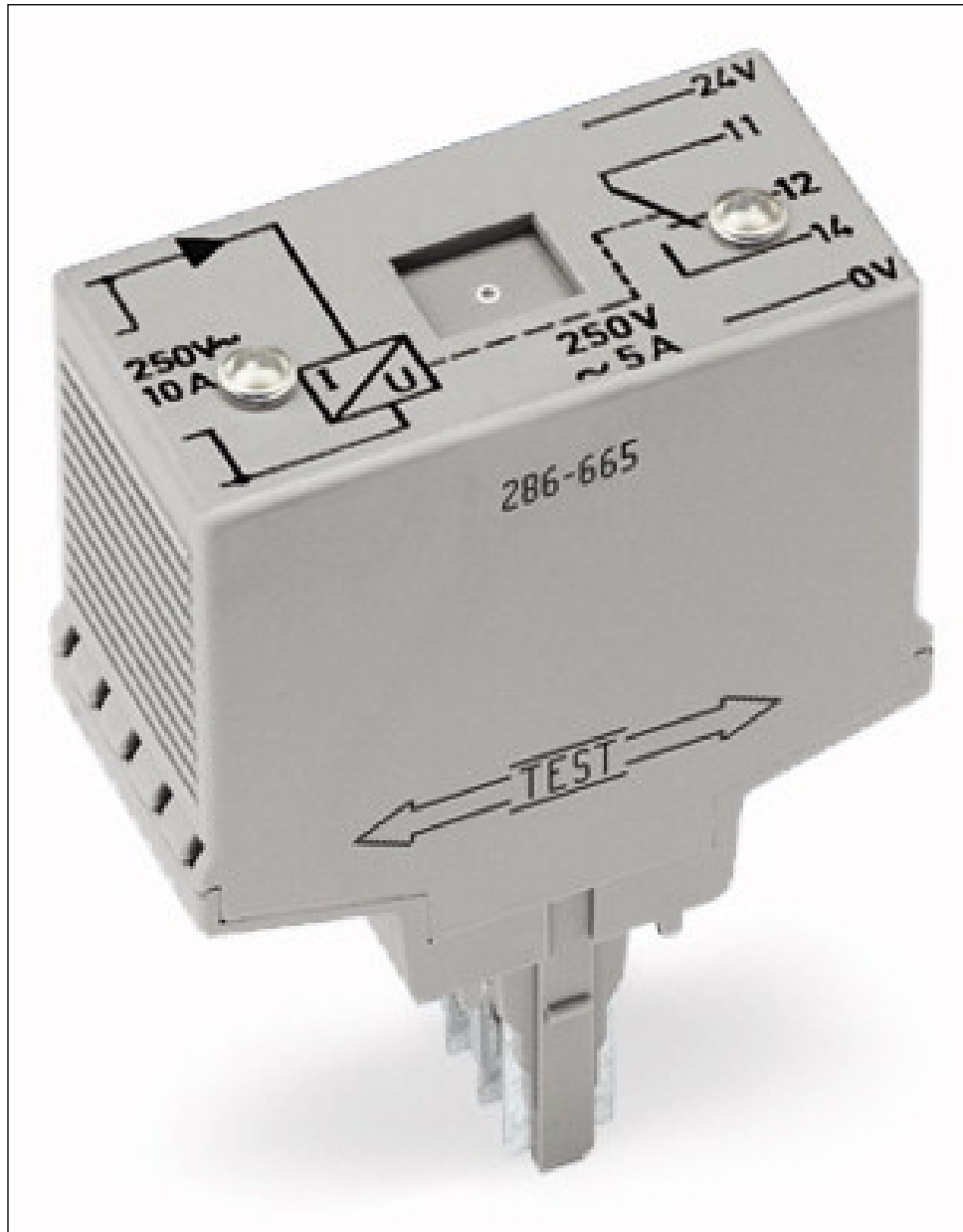
Beschriftungsmaterial

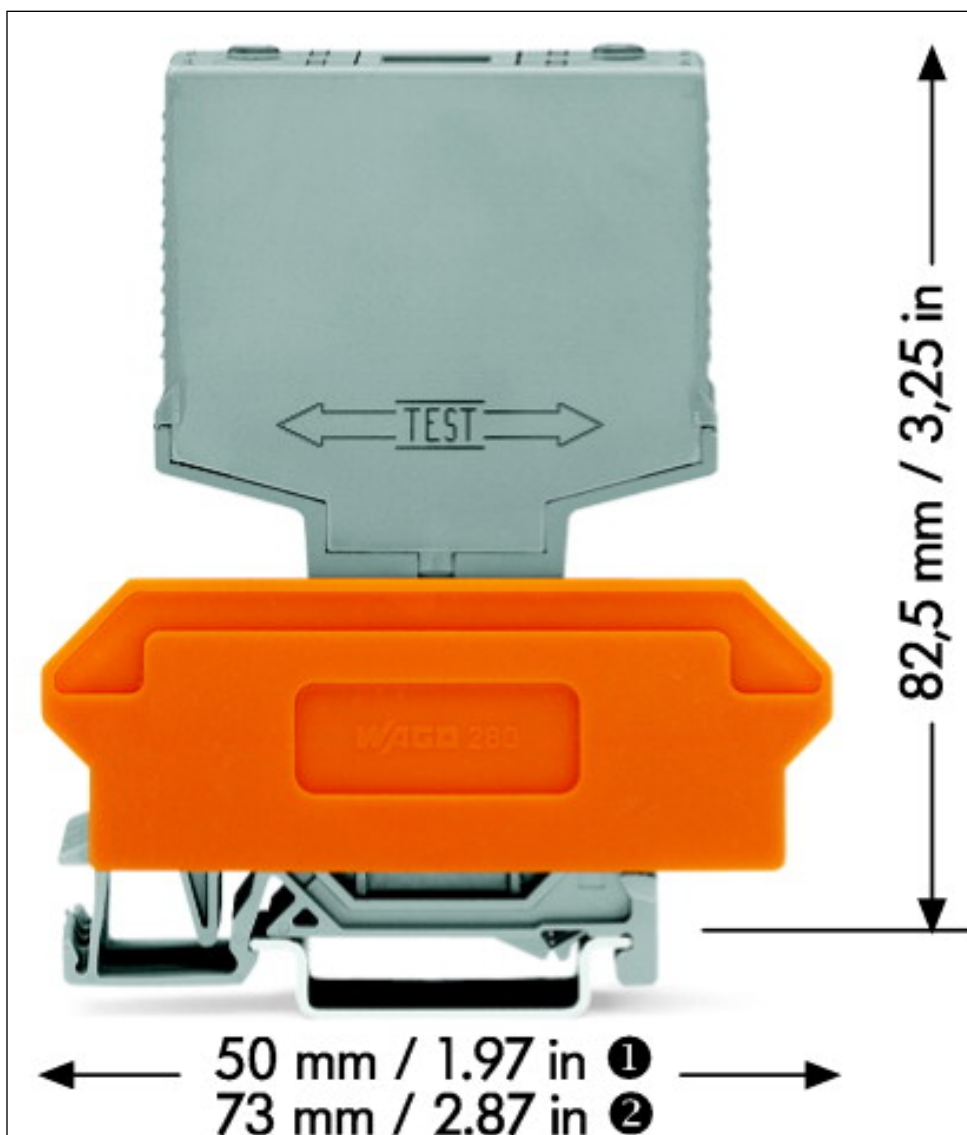
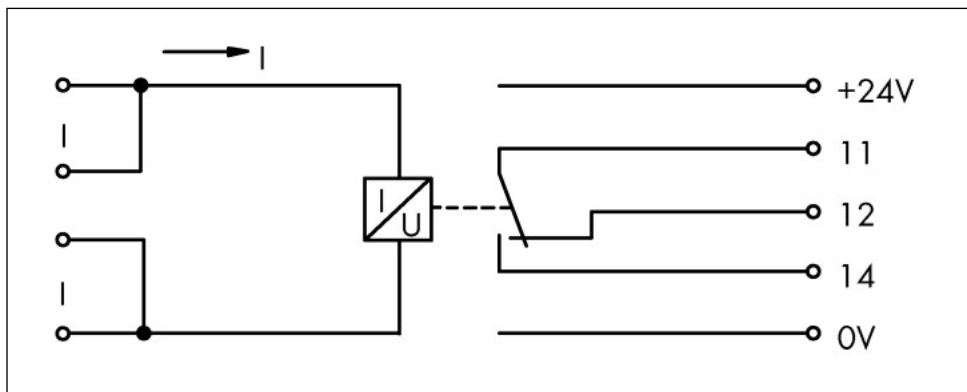
Art.-Nr.	Beschreibung	VPE (UVPE)
209-701	WSB-Schnellbeschriftungssystem; unbedruckt; WSB-Schilder 4 mm breit; 10 Streifen à 10 Schilder pro Karte	5
209-701/000-002	WSB-Schnellbeschriftungssystem; unbedruckt; WSB-Schilder 4 mm breit; 10 Streifen à 10 Schilder pro Karte	5
209-701/000-005	WSB-Schnellbeschriftungssystem; unbedruckt; WSB-Schilder 4 mm breit; 10 Streifen à 10 Schilder pro Karte	5
209-701/000-006	WSB-Schnellbeschriftungssystem; unbedruckt; WSB-Schilder 4 mm breit; 10 Streifen à 10 Schilder pro Karte	5
209-701/000-007	WSB-Schnellbeschriftungssystem; unbedruckt; WSB-Schilder 4 mm breit; 10 Streifen à 10 Schilder pro Karte	5
209-701/000-012	WSB-Schnellbeschriftungssystem; unbedruckt; WSB-Schilder 4 mm breit; 10 Streifen à 10 Schilder pro Karte	5
209-701/000-017	WSB-Schnellbeschriftungssystem; unbedruckt; WSB-Schilder 4 mm breit; 10 Streifen à 10 Schilder pro Karte	5
209-701/000-023	WSB-Schnellbeschriftungssystem; unbedruckt; WSB-Schilder 4 mm breit; 10 Streifen à 10 Schilder pro Karte	5
209-701/000-024	WSB-Schnellbeschriftungssystem; unbedruckt; WSB-Schilder 4 mm breit; 10 Streifen à 10 Schilder pro Karte	5

Allgemeines Zubehör

Art.-Nr.	Beschreibung	VPE (UVPE)
210-657	Betätigungswerkzeug mit teilisolierem Schaft; Klinge (3,5 x 0,5) mm; kurz; passend zu Serien 260, 261, 262, 264, 270, 280, 281, 869, 870, 880	1
210-658	Betätigungswerkzeug mit teilisolierem Schaft; Klinge (3,5 x 0,5) mm; kurz; abgewinkelt; besonders geeignet für Aktoren- und Initiatorenklemmen der Serie 280 und für Serien 260, 261, 262, 264, 280, 281, 869, 870, 880, 2002, 2004	1
210-720	Betätigungswerkzeug mit teilisolierem Schaft; Typ 2, Klinge (3,5 x 0,5) mm; passend zu Serien 260, 261, 262, 264, 270, 280, 281, 290, 775, 776, 777, 769, 780, 781, 869, 870, 880, 2002, 2003, 2004, 2005, 2022	1
280-639	Basisklemmenblock; Trennwand orange; mit 2-Leiter-Klemmen; 27 mm breit	1
280-765	Basisklemmenblock; Beschriftungsplatte; mit 4-Leiter-Klemmen; 30 mm breit	1
280-629	Basisklemmenblock; Trennwand orange; mit 4-Leiter-Klemmen; 27 mm breit	1

Bilder & Zeichnungen





Adresse

WAGO Kontakttechnik GmbH & Co. KG

Hansastr. 27

32423 Minden

Telefon: 0571/887-0

Fax: 0571/887-169

<http://www.wago.com>

© WAGO Kontakttechnik GmbH & Co. KG

Technische Änderungen und Irrtümer vorbehalten.